

ORDERS

INNEHÅLLSFÖRTECKNING

INNEHÅLLSFÖRTECKNING.....	1
INLEDNING	2
MEDDELANDEBESKRIVNING	3
MEDDELANDETILLÄMPNING	3
TILLÄMPNING AV SEGMENT	3
MEDDELANDESTRUKTUR	4
UNH – MEDDELANDEHUVUD	5
BGM – DOKUMENTTYP OCH -NUMMER	6
DTM – DOKUMENTDATUM	7
DTM – ÖNSKAT LEVERANSDATUM.....	8
FTX – GODSMÄRKNING.....	9
FTX – CERTIFIKAT	10
FTX – FRITEXT PÅ RUBRIK NIVÅ.....	11
FTX – HELLEVERANS	12
RFF – PROJEKTNUMMER	13
RFF – ANLÄGGNINGSNUMMER	14
RFF – KÖPARENS REFERENSNUMMER	15
RFF – RESTORDERHANTERING	16
RFF – SLUTKUND	17
NAD – KÖPAREN	18
NAD – LEVERANTÖREN	19
NAD – LEVERANSMOTTAGARE	20
CTA – KONTAKTPERSON.....	22
COM – KOMMUNIKATIONSKANAL.....	23
LIN – ORDERRAD	24
PIA – VARUIDENTIFIKATION	25
QTY – ORDERKVANTITET	26
QTY – ORDERKVANTITET	26
FTX – FRI TEXT.....	27
FTX – HELLEVERANS	28
PRI – PRISINFORMATION	29
UNS – SUMMERINGSSTART	30
CNT – KONTROLLTOTAL - ANTAL RADER.....	31
UNT – MEDDELANDESLUT	32
EXEMPEL PÅ ORDERS.....	33

INLEDNING

Följande specifikation speglar användningen av EDIFACT-meddelandet ORDERS såsom det definierats i SFTI version 1.1 scenario 6.

Vissa tillägg har gjorts eftersom SFTI inte täcker Ahlsells alla behov.

Varje segment som Ahlsell använder beskrivs var för sig. Segmentets identitet anges med dess "tag" som uttrycks med tre bokstäver.

För nedanstående meddelandebeskrivningar har följande koder använts i respektive fältförklaring.

R	Requested	Obligatorisk
O	Optional	Valfri / kan förekomma
D	Dependent	Förekommer beroende till annan information
A	Advised	Rekommenderad
N	(not used)	Används ej

Därefter behandlas segmentens innehåll element för element.

Informationsutbyte mellan två parter regleras alltid av ett bilateralt avtal. Hänvisningar till detta görs med den engelska förkortningen IA (Interchange Agreement).

MEDDELANDEBESKRIVNING

MEDDELANDETILLÄMPNING

Ordermeddelandet är avsett för rutinmässiga beställningar inom ramen för ett kommersiellt avtal mellan två parter - köparen (BY) och leverantören (SU). Beställningen kan bestå av en eller flera poster.

Köparen kan välja att få hela beställningen levererad till en avvikande adress (DP) som antingen redan är känd för leverantören eller tillfällig för den aktuella beställningen.

Köparen kan endast göra beställning med ett leveransdatum för hela ordern, en eller flera poster kan ej beställas på var sitt datum.

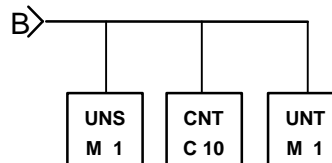
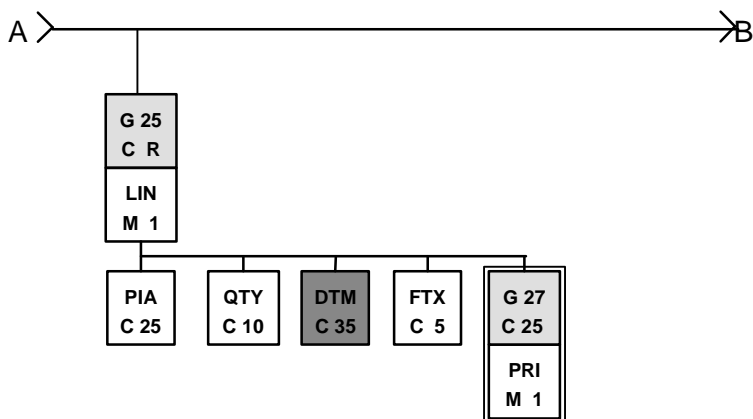
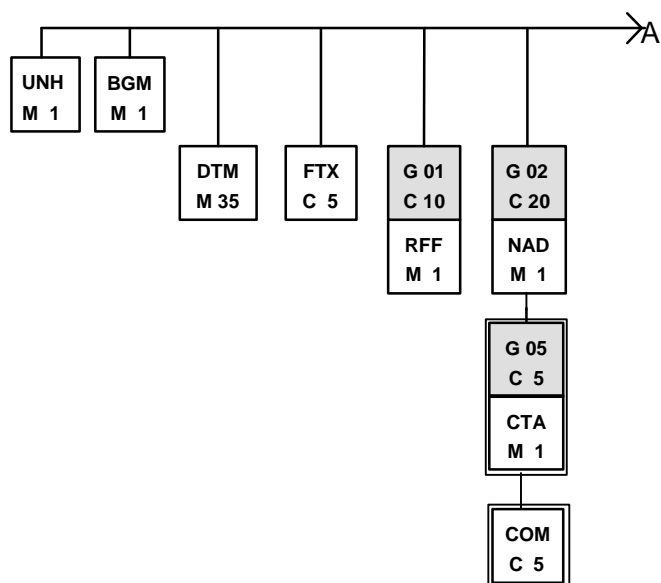
TILLÄMPNING AV SEGMENT

Minimimeddelandet består av segment UNH, DTM, BGM, 2 x NAD, LIN, UNS och UNT. Eventuell användning av andra segment eller kompletterande information i minimiset skall överenskommas mellan parterna och dokumenteras i IA.

ORDER

MEDDELANDESTRUKTUR

Meddelandet har följande schematisk struktur. Varje fyrkant representerar ett segment. I rutan finns segmentets namn (t.ex. UNH), status (M=obligatorisk, C=villkorlig) och maximalt antal upprepningar (R=obegränsat). En ljus skuggad fyrkant markerar en s.k. grupp där hela gruppens struktur kan upprepas ett antal gånger. De mörkt skuggade fyrkanterna är segment som ej används av Ahlsell. Fyrkanter med dubbel ram är tillägg till SFTI 1.1.



UNH – Meddelandehuvud

UNH	Meddelandehuvud	M	R	
0062	meddelandets referensnummer	M	an..14	R
S009	meddelandetyper identifierare	M		R
0065	meddelandetyper	M	an..6	R ORDERS
0052	meddelandeverision	M	an..3	R D
0054	meddelandeutgåva	M	an..3	R 93A
0051	ansvarig utgivare	M	an..2	R UN
0057	utgivarens kod	C	an..6	R EAN007

används endast av EDI-mjukvara

0062	Meddelandets referensnummer	R	Meddelandets referensnummer. Obligatoriskt. Samma referens ska finnas i meddelandeslut (UNT) Avsändarens regler för hur referens skapas och mottagarens eventuella skyldighet att kontrollera referensen dokumenteras i IA.
S009	Meddelandetyper identifierare		Meddelandeidentifierare.
0065	Meddelandetyper	R	ORDERS – namn på meddelandet
0052	Meddelandeverision	R	D – Draft
0054	Meddelandeutgåva	R	93A
0051	Ansvarig utgivare	R	UN – United Nations
0057	Utgivarens kod	R	EAN007 – Versionens kontrollnummer

Exempel

UNH+1+ORDERS:D:93A:UN:EAN007'

BGM – Dokumenttyp och -nummer

BGM	Dokumenttyp och -nummer	M	R		
C002	dokument	C	R		
1001	dokumentnamn, kod	C an..3	R 220		
1004	dokumentnummer	C an..25	R	Ordernummer	kod för 'order' endast an..25

C002	Dokument	R	Dokumentets namn. Obligatoriskt. Uttrycks som kod.
1001	Dokumentnamn, kod	R	220 – Kod för order
1004	Dokumentnummer	R	Applikationens unika identitet för meddelandet (kundens ordernr). Beställaren skall tilldela ett unikt beställningsnummer med max 25 tecken till varje ordermeddelande. Eventuella begränsningar i formatet (d.v.s. annat än an..25) skall dokumenteras i IA.

Exempel

BGM+220+010746291'

DTM – Dokumentdatum

DTM	Dokumentdatum	M	R		
C507	datum/tid/period	M	R		
2005	datum/tid/period kvalificerare	M an..3	R 137		kod för 'dokumentdatum'
2380	datum/tid/period	C an..35	R	Orderdatum	SSÅÅMMDD
2379	datum/tid/period formatkvalificerare	C an..3	R 102		kod för 'format SSÅÅMMDD'

C507	Datum	R	Anger datum
2005	Datum kvalificerare	R	137 – Dokumentdatum – datum när ordermeddelandet skapades.
2380	Datumuppgift	R	Datum i formatet SSÅÅMMDD
2379	Datum, formatkvalificerare	R	102 – Formatet för ovanstående datum är SSÅÅMMDD

Exempel

DTM+137:19980316:102'

DTM – Önskat leveransdatum

DTM	Önskat leveransdatum	M	R	Obligatorisk för Ahlsell	
C507	datum/tid/period	M	R		
2005	datum/tid/period kvalificerare	M an..3	R 2		kod för 'önskat leveransdatum'
2380	datum/tid/period	C an..35	R	Önskat leveransdatum	SSÅÅMMDD
2379	datum/tid/period formatkvalificerare	C an..3	R 102		kod för 'format SSÅÅMMDD'

C507	Datum	R	Anger datum
2005	Datum kvalificerare	R	2 – Önskat leveransdatum (köparen tillhanda) för hela ordern.
2380	Datumuppgift	R	Datum i formatet SSÅÅMMDD
2379	Datum, formatkvalificerare	R	102 – Formatet för ovanstående datum är SSÅÅMMDD

Exempel

DTM+2:19980320:102'

FTX – Godsmärkning

FTX	Godsmärkning	C	O	används vid behov		
4451	textämneskvalificerare	M	an..3	R	MKS	
4453	textfunktion, kod	C	an..3	R	1	kod för 'godsmärkning'
C108	textsträng	C				kod för 'senare användning'
4440	fritext	M	an..30	R		endast an..30
4440	fritext	C	an..70	N		används ej
4440	fritext	C	an..70	N		Godsmärkning – rad 1
4440	fritext	C	an..70	N		Godsmärkning – rad 2
4440	fritext	C	an..70	N		Godsmärkning – rad 3
4440	fritext	C	an..70	N		Godsmärkning – rad 4
4440	fritext	C	an..70	N		Godsmärkning – rad 5

4451	Textämneskvalificerare	R	Kod som anger användningsområde för informationen i segmentet. MKS – Godsmärkning
4453	Textfunktion, kod	R	Kod som anger hur applikationen skall behandla texten. 1 – För senare användning. Texten påverkar ej bearbetningen av meddelandet.
C108	Textsträng		Textfältet används av köparen för att tala om huruvida någon särskild text önskas som godsmärkning för hela ordern.
4440	Fri text rad 1	R	Rad 1. Begränsning, endast 30 tecken kan tas emot av Ahlsell. Eventuella begränsningar i formatet (d.v.s. annat än an..30) skall dokumenteras i IA
4440	Fri text rad 2	N	Rad 2. Används ej.
4440	Fri text rad 3	N	Rad 3. Används ej.
4440	Fri text rad 4	N	Rad 4. Används ej.
4440	Fri text rad 5	N	Rad 5. Används ej.

Exempel

FTX+MKS+1++33706 MAT. UNDERCENTRAL'

FTX – Certifikat

Tillägg till SFTI 1.1

FTX	Certifikat	C	O	används vid behov	
4451	textämneskvalificerare	M an..3	R	BLR	kod för 'transport-dokument-information'
4453	textfunktion, kod	C an..3	R	3	kod för 'omedelbar användning'
C108	textsträng	C			
4440	fritext	M an..1	R	Certifikat - rad 1	endast an..1

4451	Textämneskvalificerare	R	Kod som anger användningsområde för informationen i segmentet. BLR – Information som angår hela sändningen och skall skrivas på fraktsedeln.
4453	Textfunktion, kod	R	Kod som anger hur applikationen skall behandla texten. 3 – För omedelbar användning. Texten påverkar ej bearbetningen av meddelandet.
C108	Textsträng		Textfältet används av köparen för att tala om huruvida certifikat skall skickas för artiklar med möjligt certifikat.
4440	Fri text rad 1	R	Rad 1. Begränsning, endast J/N kan tas emot av Ahlsell.

Exempel

FTX+BLR+3++J'

FTX – Fritext på rubrik nivå

Tillägg till SFTI 1.1

FTX	Fritext på rubrik nivå	C	O	används vid behov		
4451	textämneskvalificerare	M	an..3	R	ZZZ	kod för 'definierad av handelspartnerna'
4453	textfunktion, kod	C	an..3	R	5	kod för 'rubrik text'
C108	textsträng	C				
4440	fritext	M	an..60	R		Fritext - rad 1
4440	fritext	C	an..60	D		Fritext - rad 2
4440	fritext	C	an..60	D		Fritext - rad 3
4440	fritext	C	an..60	D		Fritext - rad 4
4440	fritext	C	an..60	D		Fritext - rad 5

4451	Textämneskvalificerare	R	Kod som anger användningsområde för informationen i segmentet. ZZZ – Definierad av handelspartnerna.
4453	Textfunktion, kod	R	Kod som anger hur applikationen skall behandla texten. 5 – Rubrik text. Texten påverkar ej bearbetningen av meddelandet.
C108	Textsträng		Fritext, en till fem rader.
4440	Fri text rad 1	R	Rad 1. Eventuella begränsningar i formatet (d.v.s. annat än 5 x an..60) skall dokumenteras i IA
4440	Fri text rad 2	D	Rad 2.
4440	Fri text rad 3	D	Rad 3.
4440	Fri text rad 4	D	Rad 4.
4440	Fri text rad 5	D	Rad 5.

Exempel

FTX+ZZZ+5++33706 MAT. UNDERCENTRAL'

FTX – Helleverans

Tillägg till SFTI 1.1

FTX	Helleveranskod	C	O	används vid behov		
4451	textämneskvalificerare	M	an..3	R	SPH	kod för 'speciell hantering'.
4453	textfunktion, kod	C	an..3	N		Använd ej.
C108	textsträng	C		D		
4440	fritext	M	an..1	R		Helleveranskod
4440	fritext	C	an..60	N		Används ej
4440	fritext	C	an..60	N		Används ej
4440	fritext	C	an..60	N		Används ej
4440	fritext	C	an..60	N		Används ej

4451	Textämneskvalificerare	R	Kod som anger användningsområde för informationen i segmentet. SPH – kod för speciell hantering.
4453	Textfunktion, kod	N	Kod som anger hur applikationen skall behandla texten.
C108	Textsträng	D	Textfältet används av köparen för att tala om att helleverans önskas på huvudnivå.
4440	Fri text rad 1	R	Rad 1. Eventuella begränsningar i formatet skall dokumenteras i IA.

Exempel

FTX+SPH+++J'

RFF – Projektnummer

Tillägg till SFTI 1.1

G01/RFF	Projektnummer	C	O	används vid behov	
C506	referens	M	R		
1153	referensqualificerare	M an..3	R AEP		
1154	referensnummer	C an..10	R	Projektnummer	kod för 'projektnummer' endast an..10

C506	Referens	R	Referenser som hänvisar till relaterade dokument.
1153	Referensqualificerare	R	AEP – Projektnummer (littrakod)
1154	Referensnummer	R	Identifierar dokumentet. Regler för användning skall dokumenteras i IA.

Exempel

RFF+AEP:33469'

RFF – Anläggningsnummer

Tillägg till SFTI 1.1

G01/RFF	Anläggningsnummer	C	O	används vid behov	
C506	referens	M	R		
1153	referenskvalificerare	M	an..3	R	AFZ
1154	referensnummer	C	n..3	R	Anläggningsnummer
					kod för 'anläggningsnummer' endast n..3

C506	Referens	R	Referenser som hänvisar till relaterade dokument.
1153	Referenskvalificerare	R	AFZ – Anläggningsnummer
1154	Referensnummer	R	Identifierar dokumentet. Regler för användning skall dokumenteras i IA.

Exempel

RFF+AFZ:410'

RFF – Köparens referensnummer

Tillägg till SFTI 1.1

G01/RFF	Köparens referensnr	C	O	används vid behov
C506	referens	M	R	
1153	referenskvalificerare	M an..3	R CR	kod för 'köparensreferensnr'
1154	referensnummer	C an..10	R	Köparens referensnummer endast an..10

C506	Referens	R	Referenser som hänvisar till relaterade dokument.
1153	Referenskvalificerare	R	CR – Köparens referensnummer (resultatenhet)
1154	Referensnummer	R	Identifierar dokumentet. Regler för användning skall dokumenteras i IA.

Exempel

RFF+CR:410'

RFF – Restorderhantering

Tillägg till SFTI 1.1

G01/RFF	Restorderhantering	C	O	används vid behov	
C506	referens	M	R		
1153	referenskvalificerare	M an..3	R	PIE	kod för 'produktförfrågan'
1154	referensnummer	C an..1	R		endast an..1

C506	Referens	R	Referenser som hänvisar till relaterade dokument.
1153	Referenskvalificerare	R	PIE – Referens till en produktförfrågan
1154	Referensnummer	R	Identifierar dokumentet. 1 = Restorder ej tillåten. 2 = Restorder endast tillåten vid kampanj. Ordern får status 600. Regler för användning skall dokumenteras i IA.

Exempel

RFF+PIE:1'

RFF – Slutkund

Tillägg till SFTI 1.1

G01/RFF	Slutkund	C	O	används vid behov	
C506	referens	M	R		
1153	referensqualificerare	M an..3	R UC		
1154	referensnummer	C an..15	R		kod för 'referensnr slutkund' endast an..15

C506	Referens	R	Referenser som hänvisar till relaterade dokument.
1153	Referensqualificerare	R	UC – Referensnummer till slutkund
1154	Referensnummer	R	Identifierar slutkund. Regler för användning skall dokumenteras i IA.

Exempel

RFF+UC:9946838'

NAD – Köparen

I stället för EAN lokaliserings kod kommer tills vidare Ahlsells interna koder att användas för att identifiera Kund (7 tkn)

Eventuella begränsningar i formatet skall dokumenteras i IA.

BY måste alltid finnas.

G02/NAD	Köparen			R			
3035	partskvalificerare	M	an..3	R	BY		kod för 'köpare'
C082	partsidentifikation	C		R		Unikt kodad identitet	
3039	partsidentifikation, kod	M	an..7	R		Köparen	endast an..7
3055	kodlisteutgivare	C	an..3	R	91		kod för 'säljarens kod'

3035	Partskvalificerare	R	BY – Köpare
C082	Partsidentifikation	R	Identifikation av en part i form av kod. EAN lokaliseringskod eller säljarens kod.
3039	Partidentitet, kod	R	EAN lokaliseringskod eller säljarens kod. Om kod saknas hänvisas till att skicka adressuppgifter i kompost C080 och C059.
3055	Kodlistutgivare	R	91 – Säljarens kod 92 – Köparens kod 9 – EAN lokaliserings kod, kommer att användas i framtiden

Exempel

NAD+BY+155595::91'

NAD+BY+2120002759::92'

NAD+BY+7381010045001::9'

NAD – Leverantören

Eventuella begränsningar i formatet skall dokumenteras i IA.

SU måste alltid finnas.

G02/NAD	Leverantören		R			
3035	partskvalificerare	M	an..3	R	SU	kod för 'leverantör'
C082	partsidentifikation	C		R		Unikt kodad identitet
3039	partsidentifikation, kod	M	an..17	R		Leverantören
3055	kodlisteutgivare	C	an..3	R	91	kod för 'säljarens kod'

3035	Partskvalificerare	R	SU – Leverantör
C082	Partsidentifikation	R	Identifikation av en part i form av kod. EAN lokaliseringskod eller säljarens kod.
3039	Partidentitet, kod	R	EAN lokaliseringskod eller säljarens kod. Om kod saknas hänvisas till att skicka adressuppgifter i kompost C080 och C059.
3055	Kodlistutgivare	R	91 – Säljarens kod 92 – Köparens kod 9 – EAN lokaliserings kod, kommer att användas i framtiden

Exempel

NAD+SU+Ahsell::91'

NAD – Leveransmottagare

I stället för EAN lokaliserings kod kommer tills vidare Ahlsells interna koder att användas för att identifiera Leveransadressen (3 tkn)

Eventuella begränsningar i formatet skall dokumenteras i IA.

G02/NAD	Leveransmottagare			O	används vid behov	
3035	partskvalificerare	M	an..3	R	DP	kod för 'leveransmottagare'
C082	partsidentifikation	C		O		Unikt kodad identitet
3039	partsidentifikation, kod	M	n..3	R		Leveransmottagare leveransadressnummer endast n..3
3055	kodlisteutgivare	C	an..3	R	91	kod för 'säljarens kod'
C080	partsnamn	C		R		
3036	partsnamn	M	an..30	R		Leveransadress – företag/institution
3036	partsnamn	C	an..30	O		Leveransadress – avdelning eller dyl.
C059	gata	C		R		
3042	gata och nummer/box	M	an..30	R		Leveransadress – gatuadress/boxnummer
3042	gata och nummer/box	C	an..30	O		Leveransadress – hus, port eller dyl.
3164	stad	C	an..20	R		Leveransadress – stad
3251	postnummer	C	an..9	R		Leveransadress – postnummer
3207	land, kod	C	an..3	N		Leveransadress – land

3035	Partskvalificerare	R	DP – Leveransadress - lev.adress kod eller klartext. Om denna ej sänds används köparens adress som default.
C082	Partsidentifikation	O	Identifikation av en part i form av kod. EAN lokaliseringskod eller säljarens kod. I sådana fall ska ej kompositerna C080 och C059 användas.
3039	Partidentitet, kod	R	EAN lokaliseringskod eller säljarens kod. Om kod saknas hänvisas till att skicka adressuppgifter i komposit C080 och C059.
3055	Kodlistutgivare	R	91 – Säljarens kod 9 – EAN lokaliserings kod, kommer att användas i framtiden
C080	Parts namn	R	Två rader som anger en parts namn i klartext. Används som alternativt sätt att beskriva part om kod saknas.
3036	Namn	R	Företag, organisation e.dyl.
3036	Namn, fortsättning	O	Avdelning, C/O, e.dyl.
C059	Adress	R	Kompletterar C080 med adressuppgifter
3042	Box, gata	R	Adressfält 1
3042	Box, gata	O	Adressfält 2, kan komplettera föregående rad

ORDER

Mellan Kund och Ahlsell

3164	Ort	R	Ortens namn i klartext
3251	Postnummer	R	Postnummer Kodas i Sverige som n5 - fem numeriska tecken, således inget mellanslag
3207	Land, kod	N	Landkod

Exempel

NAD+DP+311:::91'

NAD+DP+++PEABS KONTOR+KV HILDE:RUDBECKSG+VÄSTERÅS++72137'

CTA – Kontaktperson

Tillägg till SFTI 1.1

G05/CTA	Kontaktperson		O	används vid behov		
3139	Kod för kontaktfunktion	C	an..3	R	OC	orderkontakt
C056	avdelning/eller anställd	C		R		
3413	Eventuell avd kod	C	an..17	O		
3412	Namn på anställd	C	an..30	R	Inköparens namn	endast an..30

3139	Kod för typ av kontakt	R	Kod som anger vilket kontaktfunktion som avses. OC – orderkontakt. IC – informationskontakt. AT – kontakt.
C056	Text för avdelning / anställd	R	Kodad identitet eller namn i klartext för personen eller avdelningen som är kontaktpunkt.
3413	Avdelningskod	O	Anger avdelning. Används ej.
3412	Namn på beställaren	R	Beställarens namn i klartext. Disposition skall överenskommas mellan parter och dokumenteras i IA.

Exempel

CTA+OC+:JAN LINDQVIST'
 CTA+OC+SCROLLAN:Ewald Strandberg'
 CTA+AT+:JAN LINDQVIST'
 CTA+IC+:JAN LINDQVIST'

COM – Kommunikationskanal

Tillägg till SFTI 1.1

G05/COM Kommunikationskanal				O används vid behov	
C076	Kommunikationskontakt	C		R	
3148	Kommunikationsnummer	C	an..50	R	Kundens e-mail adress
3155	Kommunikationsidentifikatorer	C	an..3	R	EM kod för "elektronisk post"

C076	Telefonnummer eller dylikt för kontakten	R	Identifierar kommunikationsnummer för kontaktpersonen i föregående CTA-segment beroende på kod i 3155. Regler för användning av CE C076 skall dokumenteras i IA.
3148	Kommunikationsnummer	R	Anger kundens e-mail adress.
3155	Kod för typ av kommunikation	R	Kod som anger vilken typ av kommunikation som avses. EM - elektronisk post.

Exempel

COM+aseda.varme@mail.bip.net:EM'

ORDER

LIN – Orderrad

G25/LIN	Orderrad	M	R		
1082	radnummer	C	n..6	R	Radnummer inom ordern
C212	varunummer identifikation	C		N	
7140	varunummer	C	an..35	N	Beställd vara Används ej
7143	varunummertyp, kod	C	an..3	N	EN/UP Används ej

1082	Radnummer	R	Radnummer inom ordern. Radnumret skapas av applikationen och kommer sen att följa ordern tills den är avslutad. Radnumret är också ett viktigt begrepp vid ordersvar och orderändring då referens till ursprungsorderns radnummer kommer att göras.
C212	Varunummer identifikation	N	Denna komposit används bara om produkten på raden identifieras med EAN-nummer. I annat fall utgår den och i stället används PIA för identifiering av varan. Används ej.
7140	Varunummer	N	Beställd varas nummer. Normalt max 14 tkn långt = maximal längd på DUN-nummer. Används ej.
7143	Varunummertyp, kod	N	EN = Varunumret är utgivet av EAN
		N	UP = Varunumret är utgivet av UPC
			Används ej.

Exempel

LIN+1'

PIA – Varuidentifikation

G25/PIA	Varuidentifikation	C	R	används vid icke EAN kod		
4347	identifikation funktionskvalificerare	M	an..3	R	5	kod för 'produkt identifikation'
C212	varunummer identifikation	C		R		
7140	varunummer	C	an..8	R		Leverantörens artikelnummer
7143	varunummertyp, kod	C	an..3	R	SA	kod för 'leverantörens artikelnr'
vid behov						
7140	varunummer	C	an..30	O		Kundens artikelnummer
7143	varunummertyp, kod	C	an..3	O	BP	kod för 'kundens artikelnr'

4347	Identifikation, kvalificerare	R	Kod som specificerar hur kompletterande artikelnummer skall användas. 5 – Artikelidentifikation
C212	Varunummer identifikation	R	PIA-segmentet används bara för identifikation av artikel om EAN -kod saknas i LIN.
7140	Varunummer	R	Beställd artikels nummer. Kan vara leverantörs artikelnummer eller RSK-numret. Om ingen av dessa numreringar finns måste ett FTX-segment finnas som i klartext anger varans namn (vid X artikel).
7143	Varunummertyp, kod	R	SA – Leverantörens artikelnummer
		O	BP – Kundens artikelnummer

Exempel

PIA+5+3809092:SA'

PIA+5+5700012:BP'

QTY – Orderkvantitet

G25/QTY	Orderkvantitet	C	R		
C186	kvantitetsdetaljer	M	R		
6063	kvantitetskvalificerare	M	an..3	R	21
6060	kvantitet	M	n..7	R	
6411	måttenhetsspecificerare	C	an..3	A	
				Beställd kvantitet	
				Måttenhetsspecificerare för kvantitet	kod för 'beställd kvantitet' endast n..7 (+ 3 decimaler) t ex 'st'

C186	Kvantitetsdetaljer	R	
6063	Kvantitetskvalificerare	R	21 – Beställd kvantitet
6060	Kvantitet	R	Beställd kvantitet. Decimaler föregås av punkt (.) Max 3 decimaler. Om heltal skall inga decimaler skickas.
6411	Måttenhetsspecificerare	A	Skall alltid skickas med. Den överenskomna mängden av kvantitets koder specificeras i IA.

Exempel

QTY+21:1:ST'

FTX – Fri text

Tillägg till SFTI 1.1

G25/FTX	Kompletterande varuidentifikation		D	används vid behov	
4451	textämneskvalificerare	M an..3	R	ZZZ	kod för 'överenskommen tilläggstext'.
4453	textfunktion, kod	C an..3	R	2	kod för 'ersätter saknade koder'
C108	textsträng	C	D		
4440	fritext	M an..60	R		Artikelidentifierande tilläggstext 1
4440	fritext	C an..60	O		Artikelidentifierande tilläggstext 2
4440	fritext	C an..60	O		Artikelidentifierande tilläggstext 3
4440	fritext	C an..60	O		Artikelidentifierande tilläggstext 4
4440	fritext	C an..60	O		Artikelidentifierande tilläggstext 5

4451	Textämneskvalificerare	R	Kod som anger användningsområde för informationen i segmentet. ZZZ – Definierad av handelsparterna. Kompletterande varubenämning som endast sänds om artikelnumret icke är unikt identifierande.
4453	Textfunktion, kod	R	Kod som anger hur applikationen skall behandla texten. 2 – Ersätter saknade varukoder.
C108	Textsträng	D	Textfältet används av köparen för att tala om på detaljerad nivå vilken artikel som önskas. Texten behövs ibland eftersom artikelnumret inte är unikt specificerat. Bör användas restriktivt.
4440	Fri text rad 1	R	Rad 1. Eventuella begränsningar i formatet (d.v.s. annat än 5 x an..60) skall dokumenteras i IA.
4440	Fri text rad 2	O	Rad 2. Vid behov.
4440	Fri text rad 3	O	Rad 3. Vid behov.
4440	Fri text rad 4	O	Rad 4. Vid behov.
4440	Fri text rad 5	O	Rad 5. Vid behov.

Exempel

FTX+ZZZ+2++Artikel som vi önskar:skall vara av typen...'

FTX – Helleverans

Tillägg till SFTI 1.1

G25/FTX	Helleveranskod	C	O	används vid behov	
4451	textämneskvalificerare	M an..3	R	SPH	kod för 'speciell hantering'.
4453	textfunktion, kod	C an..3	N	Använd ej.	
C108	textsträng	C	R		
4440	fritext	M an..1	R	Helleveranskod	
4440	fritext	C an..60	O	Används ej	
4440	fritext	C an..60	O	Används ej	
4440	fritext	C an..60	O	Används ej	
4440	fritext	C an..60	O	Används ej	

4451	Textämneskvalificerare	R	Kod som anger användningsområde för informationen i segmentet. SPH – kod för speciell hantering.
4453	Textfunktion, kod	N	Kod som anger hur applikationen skall behandla texten.
C108	Textsträng	R	Textfältet används av köparen för att tala om att helleverans önskas på radnivå.
4440	Fri text rad 1	R	Rad 1. Eventuella begränsningar i formatet skall dokumenteras i IA.

Exempel

FTX+SPH+++J'

PRI – Prisinformation

Tillägg till SFTI 1.1

G27/PRI	Prisinformation		D används om priset anses viktigt för artikelraden ifråga
C509	Prisinformation	C	R
5125	Priskvalificerare	M an..3	R AAA kod för nettopris
5118	Pris	C n..15	R
5387	Pristypskvalificerare	C an..3	D AAE fast pris

C509	Prisinformation	R	Detta segment används endast om Kunden anser att priset är viktigt för artikeln ifråga. Tex om det avviker från avtalat pris.
5125	Priskvalificerare	R	AAA – Nettopris (Avgifter, rabatter är inkluderade och skatter är inte inkluderade).
5118	Pris	R	Pris, med två decimaler
5387	Pristypskvalificerare	D	AAE – Fast pris Skall alltid skickas med.

Exempel

PRI+AAA:69.50::AAE'

UNS – Summeringsstart

UNS 0081	Summeringsstart sektionsidentifikation	M M a1	R R S	kod för 'summering'
--------------------	--	------------------	-----------------	---------------------

0081 Sektionsidentifikation R **S** – Summering
UNS-segmentet skiljer meddelandets detaljrader från slutet.
Det är obligatoriskt och DE 0081 är alltid 'S' (Start of summary).

Exempel

UNS+S'

CNT – Kontrolltotal - antal rader

CNT	Kontrolltotal – antal rader	C	R		
C270	kontroll	M	R		
6069	kontrollkvalificerare	M an..3	R 2		
6066	kontrollvärde	M n..18	R	Summa orderrader	kod för 'summa orderrader'

C270	Kontroll	R	Kontrollfält. Används av mottagarens applikation för en begränsad kontroll av att meddelandet är komplett samt att det inte blivit förvrängt eller manipulerat under transmissionen.
6069	Kontrollkvalificerare	R	2 – Antal orderrader i meddelandet. (Summering av LIN segmenten.)
6066	Kontrollvärde	R	Värde av summeringen.

Exempel

CNT+2:2'

UNT – Meddelandeslut

UNT	Meddelandeslut	M	R	
0074	Antal segment i meddelandet	M n..6	R	Används endast av EDI-mjukvara
0062	Meddelandets referensnr	M n..14	R	Motsvarar UNH/0062.

0074 Antal segment R Antal segment från och med föregående UNH till och med UNT.

0062 Meddelandets referensnr R Innehåller samma referensnummer som i föregående UNH.

Exempel

UNT+27+1'

Exempel på Orders

Köparen beställer 2 artiklar, en med avvikande pris samt en X artikel. Produkterna är kända av säljare och köpare via avtal.

UNH+H85+ORDERS:D:93A:UN:EAN007'	
BGM+220+33472'	Ordernr 33472 (kundens)
DTM+137:19970812:102'	Order skapad 970812
DTM+2:19970814:102'	Oss tillhanda 970814
FTX+MKS+1++KOMP ETAPP 2'	Godset ska märkas med
RFF+AEP:33649'	Projektnr
RFF+CR:410'	Resultatenhet
RFF+AFZ:810'	Anläggningsnr
NAD+BY+155572::91'	Köparen
CTA+OC+:JAN LINDQVIST'	Kontaktperson
NAD+SU+Ahlsell::91'	Säljare
NAD+DP+++PEABS KONTOR+KV HILDE:RUDBECKSG+VÄSTERÅS++72137'	Leveransadress
LIN+1'	Rad 1
PIA+5+1190321:SA'	Artikelnummer
QTY+21:12:ST'	Kvantitet 12 st
PRI+AAA:64.50:AAE'	Nettopris 64.50. Avvikande pris
LIN+2'	Rad 2
PIA+5+X:SA'	Artikelnr saknas
QTY+21:200:ST'	Kvantitet 200 st
FTX+ZZZ+2++VITA BADKAR'	Kompletterande varubenämning
UNS+S'	Summeringar startar
CNT+2:2'	Summa antal orderrader (LIN)
UNT+23+H85'	Totalt antal segment + ref.nr