

Ahlsell Detaljlösningar

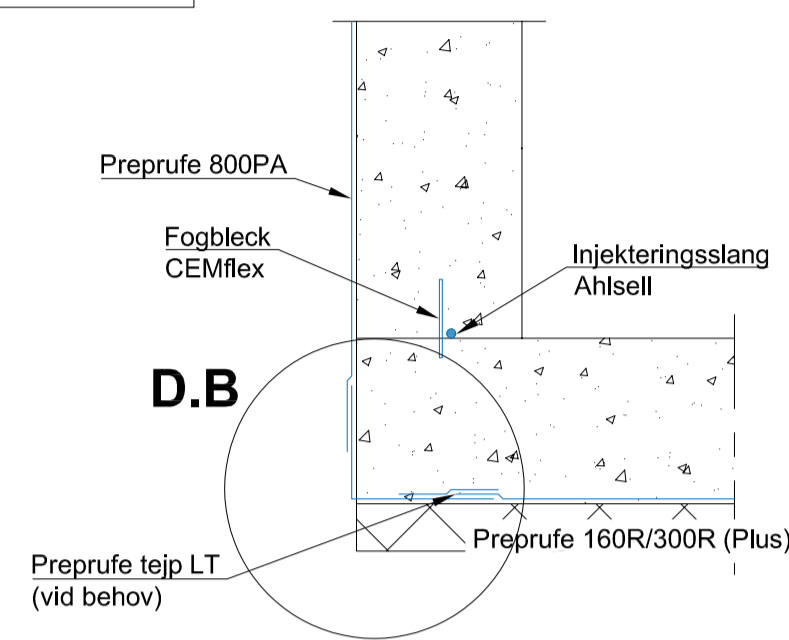
För vatten- och radontäta konstruktioner

Förklaringar:

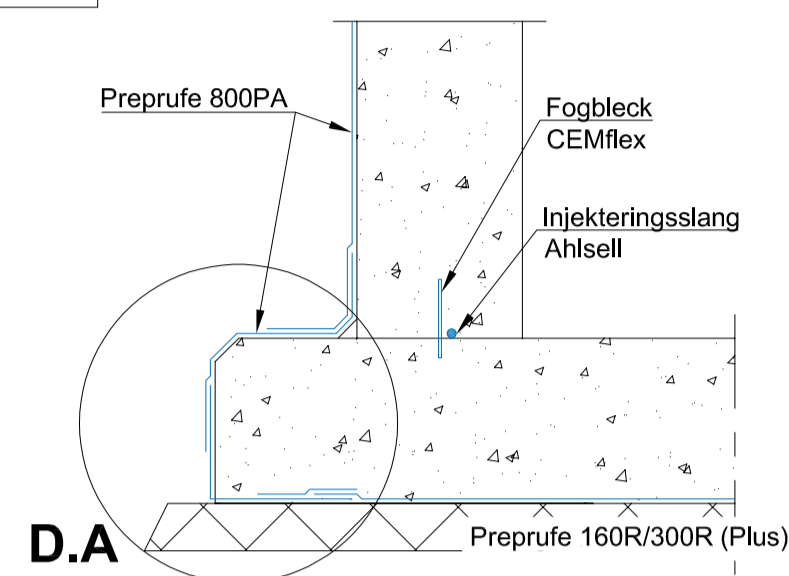
Preprufe 160R / 300R (Plus):	Förmonterat membran. Vidhäftar mot betong.
Preprufe 800PA:	Självhäftande eftermonterat membran för källarväggar.
Primer W2:	Vattenbaserad primer för Preprufe 800PA.
Primer SC1:	Lösningemedelbaserad primer för Preprufe 800PA.
Preprufe Tape LT:	Tejp som används vid behov för att tätas skarvar mellan Preprufe membran.
Preprufe DLM:	Enkomponentstäm massa som används vid rörgenomfogar och påltoppar.
Bitustik BT:	Bitumenbaserad dubbelhäftande tejp.
Masterstop SK:	Svällband av bentonit med självhäftande yta för enkelt montage.
CEMflex:	Kristalliserande fogbleck för att tätas gjutfogar.

För mer detaljerad information, kontakta Ahlsell Betongkomplement eller besök vår hemsida ahlsell.se

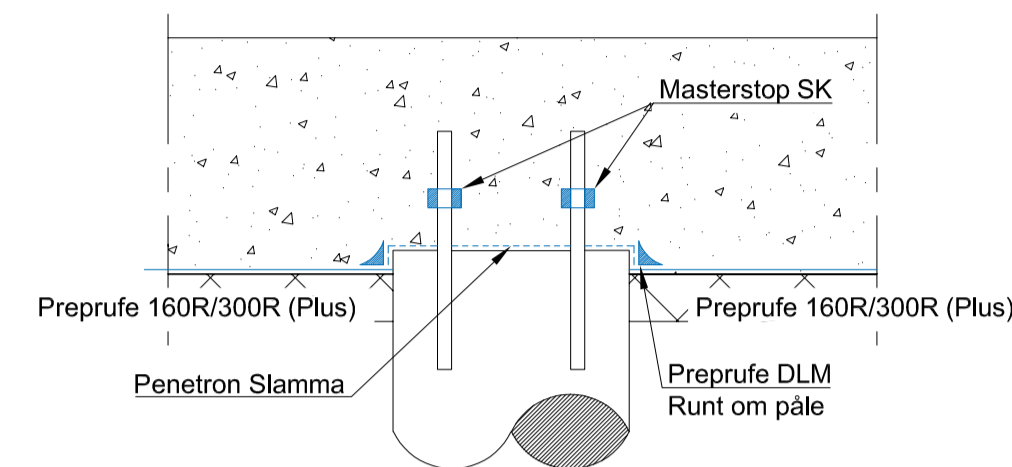
1 Anslutning - Bottenplatta/Vägg



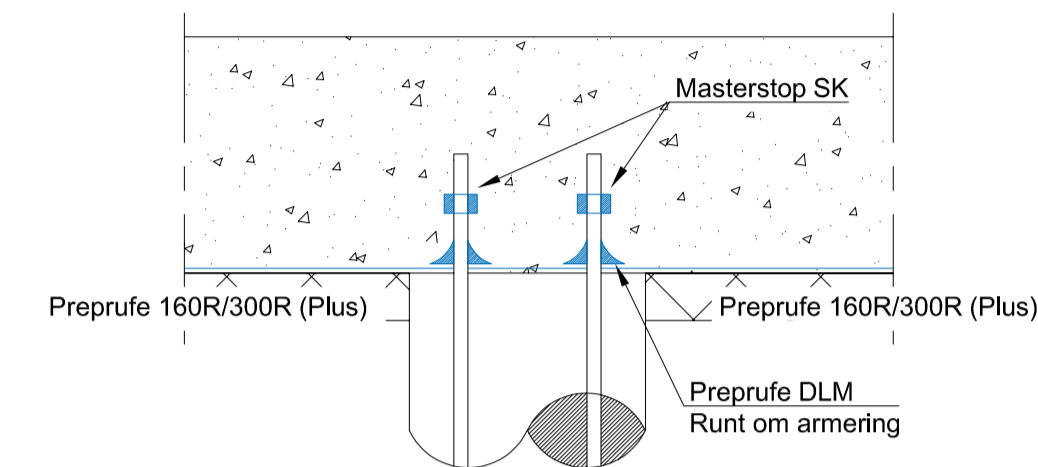
2 Anslutning - Bottenplatta/Vägg m klack



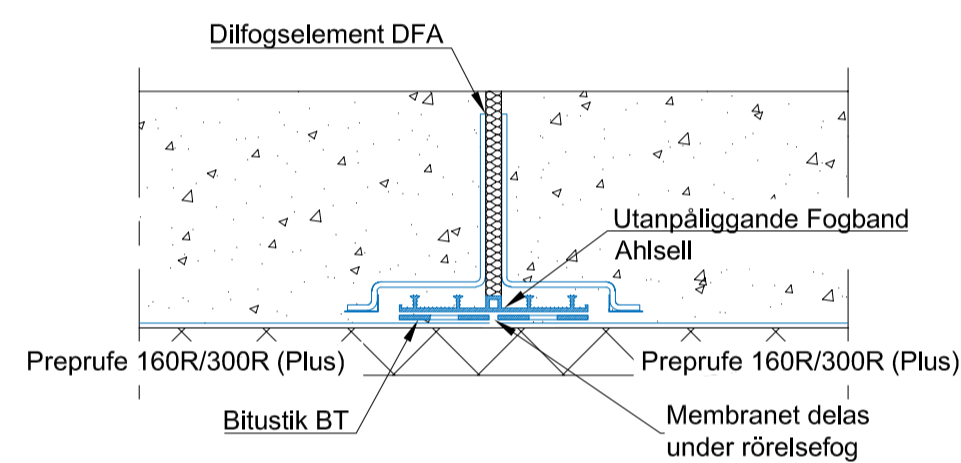
3a Påltopp - Uppstickande



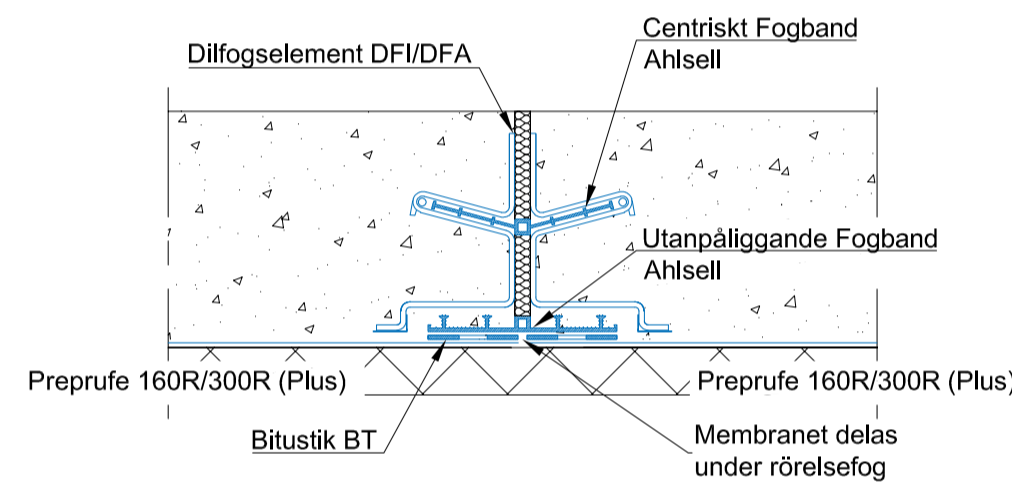
3b Påltopp



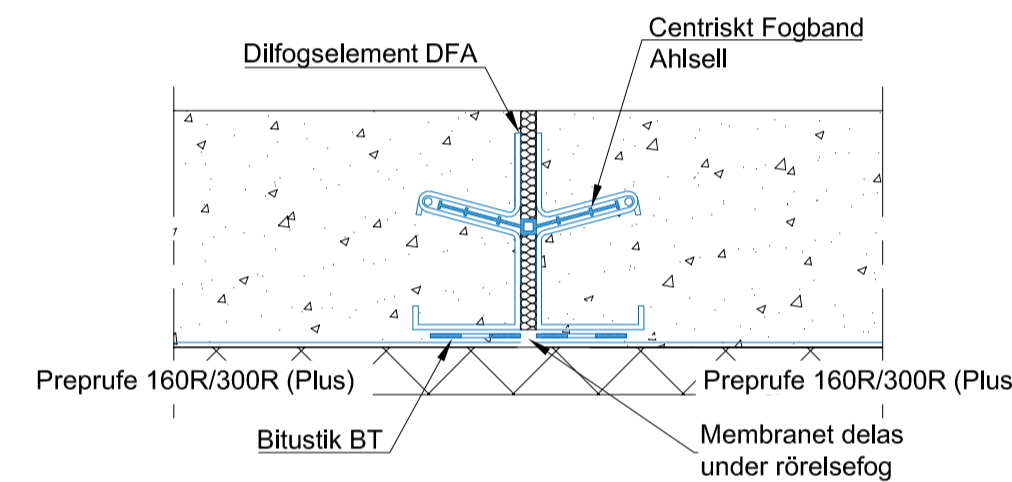
4a Rörelsefog - DFA



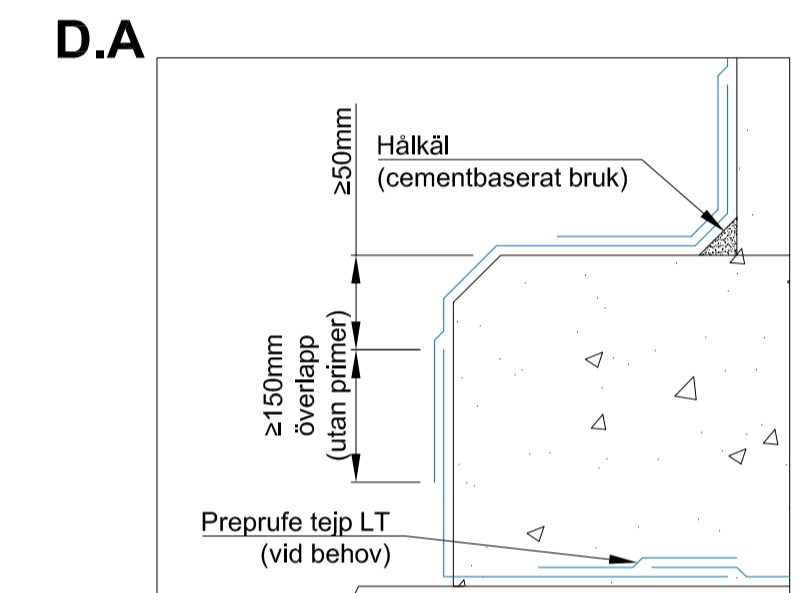
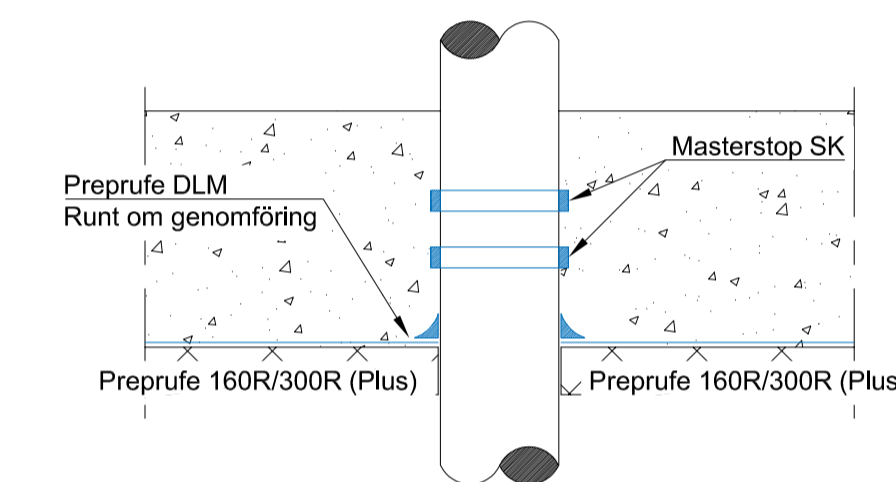
4b Rörelsefog - DFA/DFI



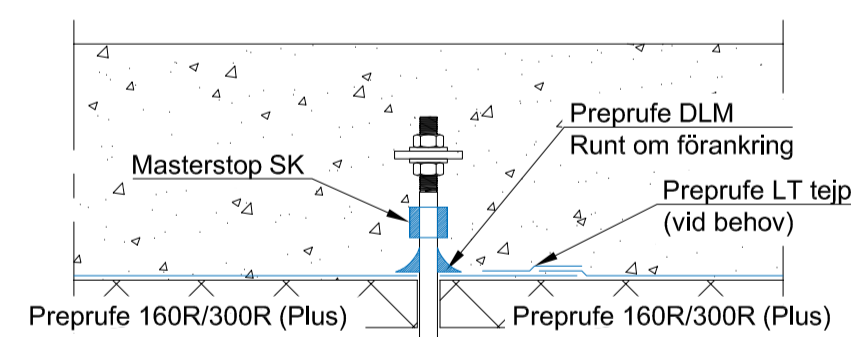
4c Rörelsefog - DFI



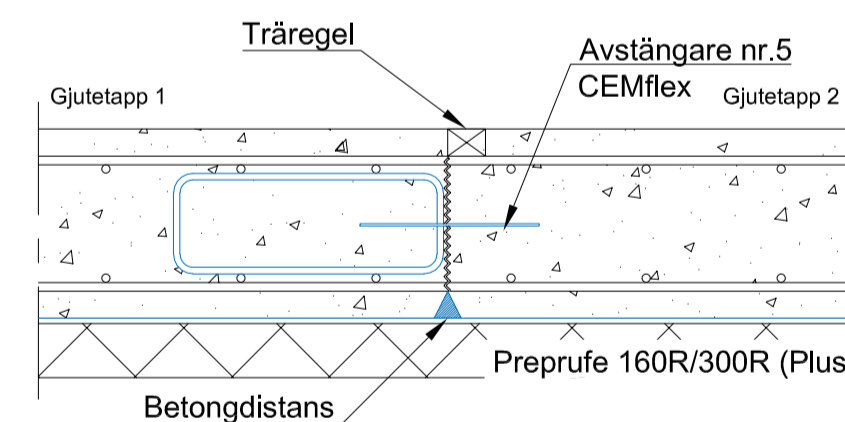
5 Genomföring - Bottenplatta



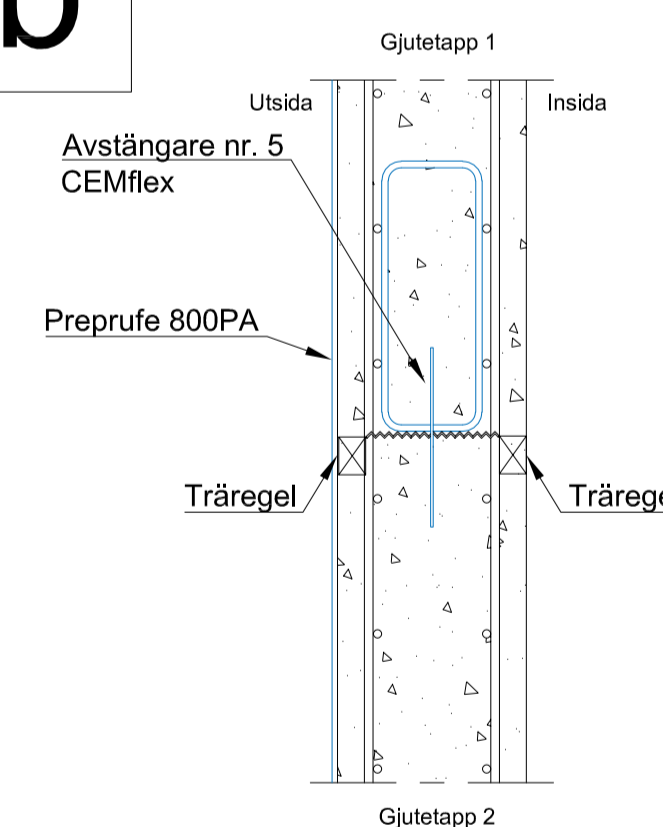
6 Förankring - Bottenplatta



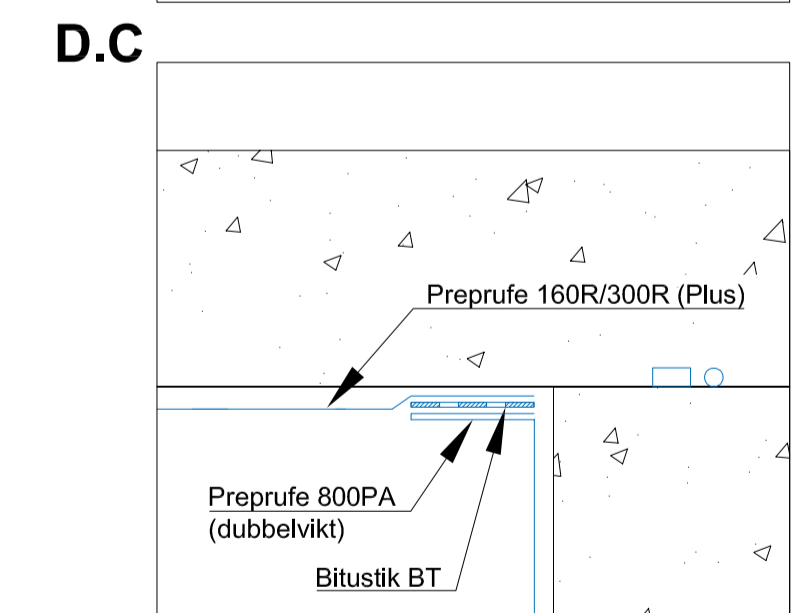
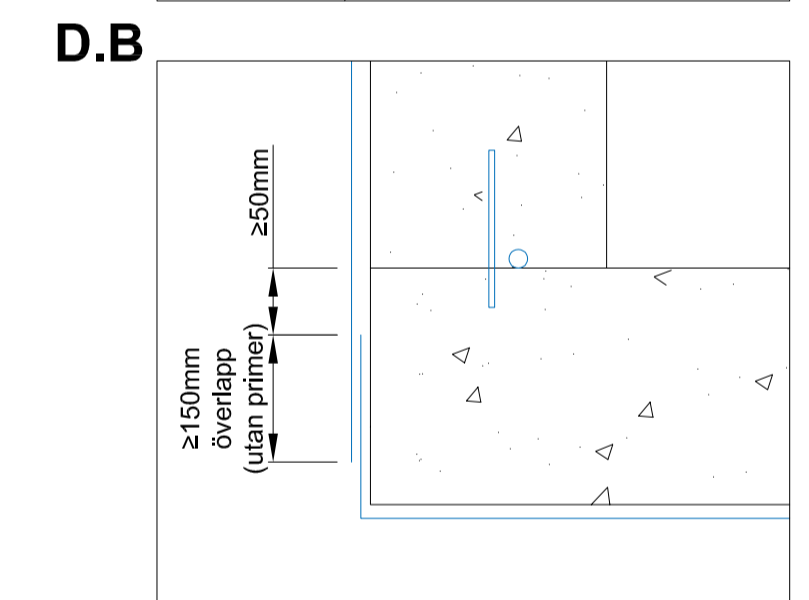
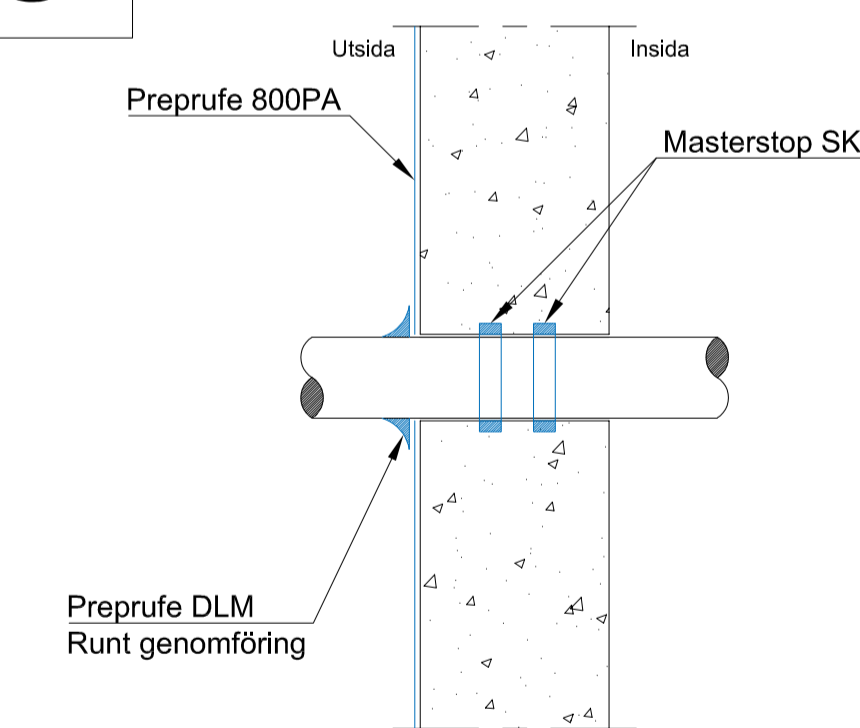
7a Gjutfog - Bottenplatta



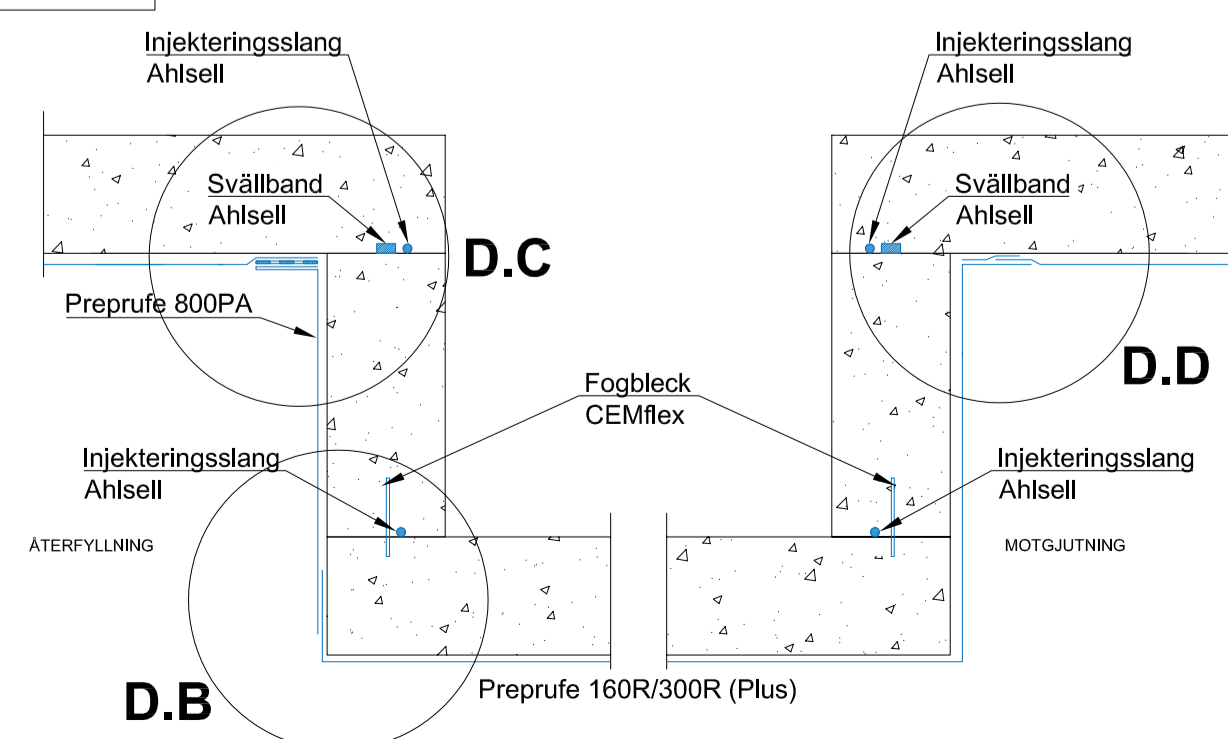
7b Gjutfog - Vägg



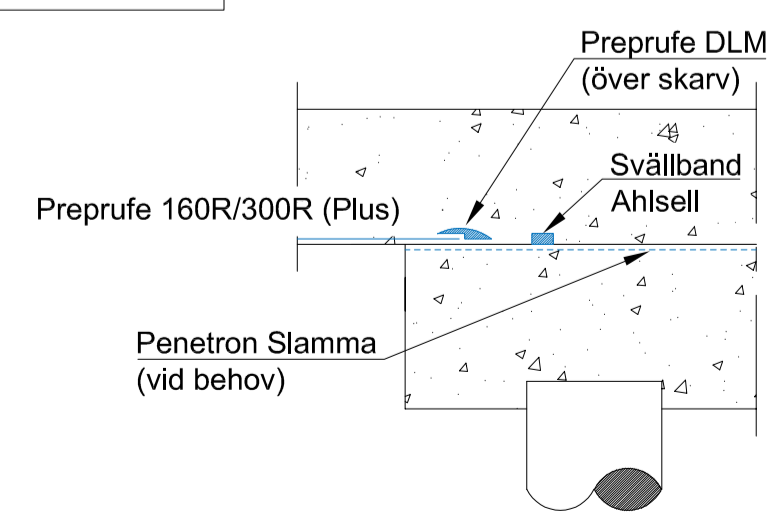
8 Genomföring - Vägg



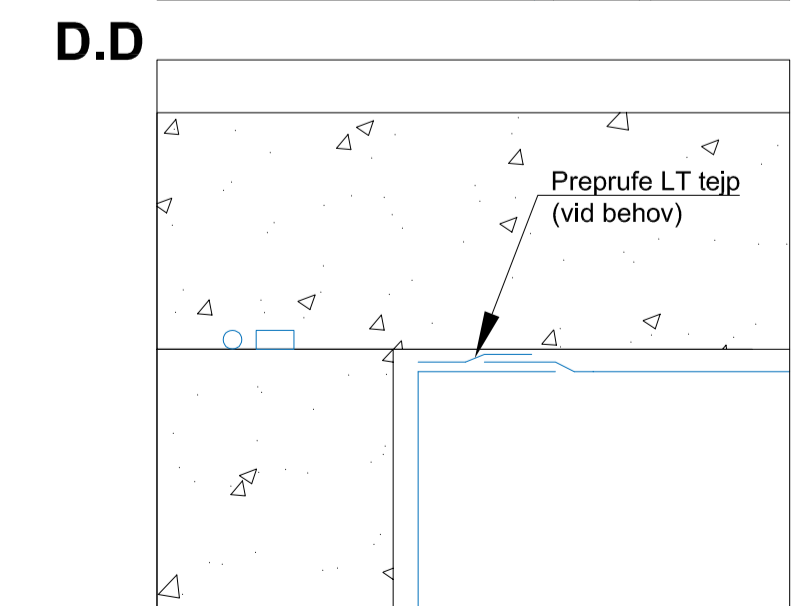
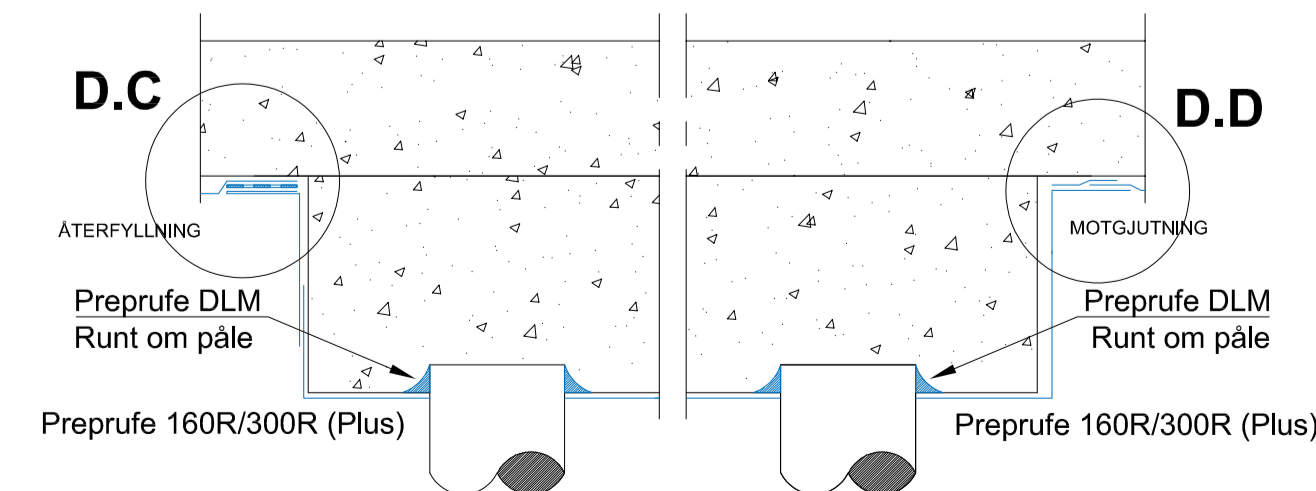
9 Hissgrop



10a Fundament - Bottenplatta



10b Fundament - Bottenplatta



På grund av vissa omständigheter, normer eller krav kan det vara nödvändigt med ändringar eller anpassningar av detaljerna för respektive lösning.