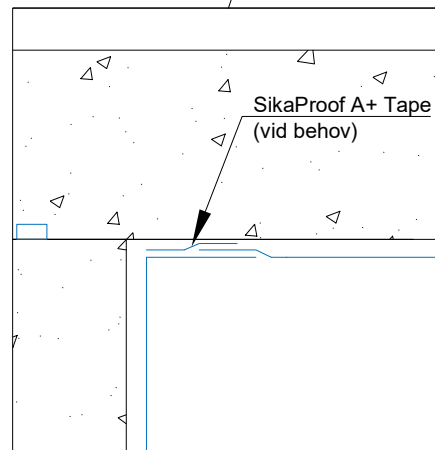
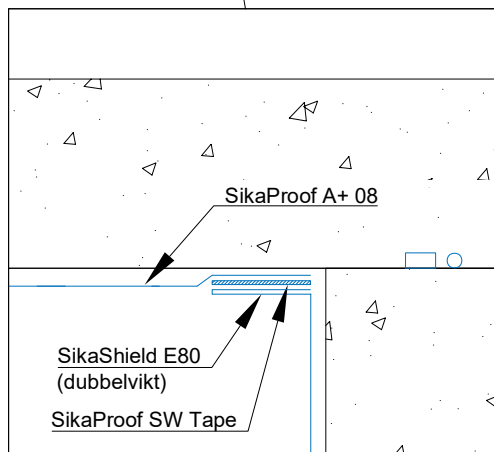
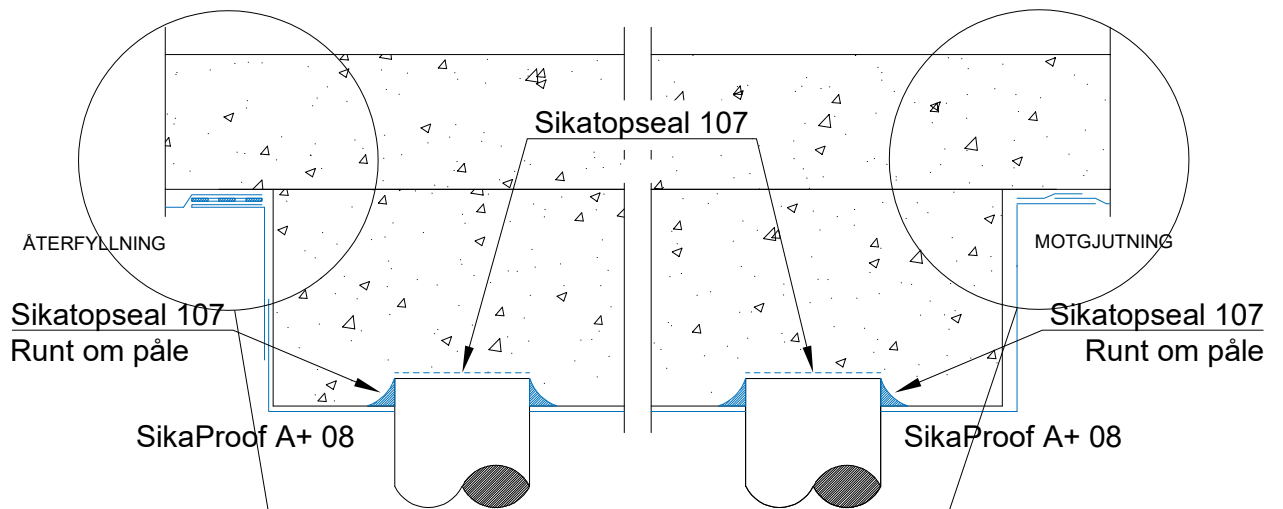


10b



Nr 10b Sika Fundament - Bottenplatta

VATTENTÄTNING, DETALJER

DESIGNER
RTK

PROJECT NO.
-

betongkomplement@ahlsell.se

DATE

TAG

2023-10-19

-

Ahlsell Detaljlösningar 2

SCALE

1:14