



# VATETTE

## VATTENFELSBRYTARE

ÖVERVAKAR HELA TAPPVATTENSYSTEMET

**AUTOMATISK  
OCH SJÄLVLÄRANDE  
ÖVERVAKNING**





# EN TRYGGARE OCH SÄKRARE VARDAG

Vattenskador är den vanligaste skadeorsaken i svenska bostäder och varje år drabbas ca 60 000 hem av en vattenskada. Vattenskador är inte bara väldigt kostsamt utan även besvärligt för de drabbade och kan orsaka hälsorisker i form av mögel om inte skadan upptäcks och åtgärdas. Genom att installera Vatette Vattenfelsbrytare i bostaden kan du minimera risken och omfattningen av alla typer av vattenskador från tappvattensystemet. En vattenfelsbrytare är för tappvattnet vad en jordfelsbrytare är för elsystemet, och ökar på samma sätt tryggheten och säkerheten i hemmet. Vatette Vattenfelsbrytare övervakar kontinuerligt bostadens hela tappvattensystem och upptäcker både droppläckage och flödesläckage som t.ex. brustna ledningar. Vattenfelsbrytaren upptäcker även dolda läckage som annars riskerar att orsaka stora skador. Vid onormala flöden och tryckfall larmar vattenfelsbrytaren och stänger av vattentillförseln.

# VATETTE VATTENFELSBRYTARE ÖVERVAKAR HELA TAPPVATTENSYSTEMET

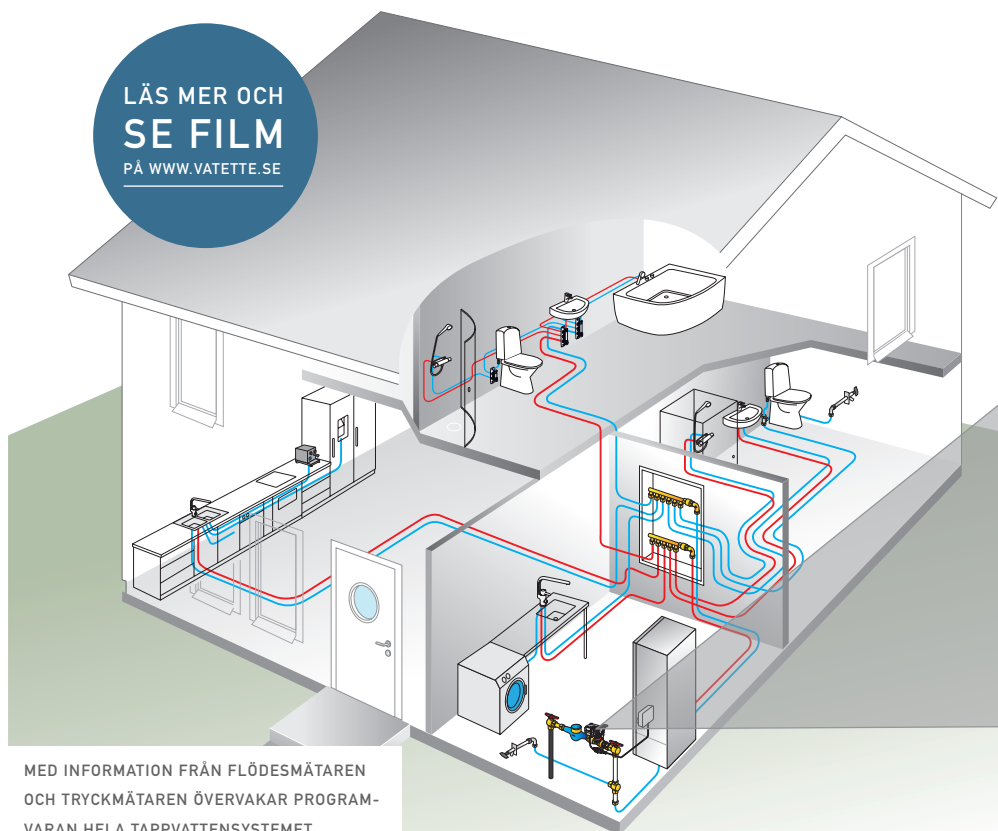
Vatette Vattenfelsbrytare är främst utvecklad för att användas i enfamiljsbostäders tappvattensystem. Den är framtagen för att, med så stor noggrannhet som möjligt och på ett så effektivt sätt som möjligt, skydda mot vattenläckage från tappvattensystemet. Vatette Vattenfelsbrytare är utrustad med både en flödesmätare och en tryckmätare för att kontinuerligt registrera förutsättningarna i tappvattensystemet.

Vattenfelsbrytaren registrerar dagligen hur långa och stora flödena är, vilket innebär att vattenfelsbrytarens parametrar alltid är korrekt inställda.

Om förutsättningarna i tappvattensystemet ändras registrerar vattenfelsbrytaren detta och justerar parametrarna. De smarta lösningarna ger tillsammans en vattenfelsbrytare som ger ett tillförlitligt och effektivt skydd, samtidigt som den kräver minimalt handhavande.

LÄS MER OCH  
**SE FILM**  
PÅ [WWW.VATETTE.SE](http://WWW.VATETTE.SE)

MED INFORMATION FRÅN FLÖDESMÄTAREN  
OCH TRYCKMÄTAREN ÖVERVAKAR PROGRAM-  
VARAN HELA TAPPVATTENSYSTEMET.





# EN SMARTARE VATTENFELSBRYTARE

- AUTOMATISK ANPASSNING TILL BOSTADENS TAPPVATTENSYSTEM
- KONTINUERLIG OCH SJÄLVLÄRANDE ÖVERVAKNING
- UPPTÄCKER BÅDE DROPPLÄCKAGE OCH FLÖDESLÄCKAGE
- VATTENTILLFÖRSELN STÄNGS AV VID ONORMALA FLÖDEN OCH TRYCKFALL
- INGA VATTENDETEKTORER BEHÖVS
- MINIMALT HANDHAVANDE
- ENKEL ATT INSTALLERA



# INGÅENDE DELAR I VATETTE VATTENFELSBRYTARE



## STYRENHET

Styrenheten samlar in och bearbetar information från tryckgivaren och flödesmätaren, samt styr motorkulventilen.

- Display visar aktuell status och menyer.
- Ratten vrids och trycks för att navigera i menyträdet.
- Dioden indikerar status, grönt betyder normaldrift och rött betyder ett aktiverat larm.

**KVALITET**  
OCH INNOVATION  
I VARJE DETALJ



## VENTILENHET

Ventilenheten installeras på fastighetens inkommande tappvattenledning och består av:

- Motorkulventil för påslag och avstängning av vattnet.
- Tryckgivare som mäter vattentrycket i fastighetens tappvattensystem.
- Flödesmätare som kontinuerligt mäter vattenflödet i fastighetens tappvattensystem.

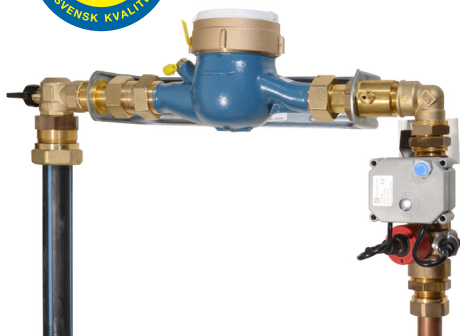
## ANSLUTNINGAR

- En standardnätverkskabel (RJ45) förbinder styrenheten med ventilenheten. Den levererade kabeln är 3 meter men är utbytbar till annan önskad längd (max 100 meter).
- Nätadaptern ansluts till vägguttag (230V) och lågspänningskontakten ansluts till styrenheten (24V).

	ART.NR.	RSK.NR.
Komplett produkt: <b>VATETTE VATTENFELSBRYTARE</b>	FG0901100	561 88 13
Tillbehör för kompletterande skydd av t.ex. avlopps- och värmesystem: <b>VATTENDETEKTOR, TRÅDLÖS ANSLUTNING</b> (inkl. 1st sensor)	FG0901200	561 81 88
<b>EXTRA SENSOR</b> (för vattendetektor)	FG0901201	561 81 89



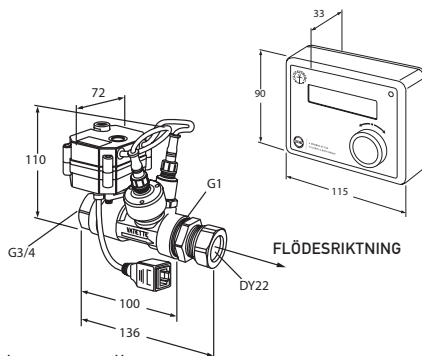
# EN ENKEL OCH SMART INSTALLATION



- Montera ventilenheten på inkommande tappvattenledning, efter huvudvattenkranen och eventuell vattenmätare.
- Placera styrenheten på en fuktfri plats där det är lätt att komma åt displayen och ratten.
- Koppla ihop ventilenheten och styrenheten med kommunikationskabeln.
- Anslut styrenheten till ett vägguttag.

## MÅTTSKISSER OCH TEKNISK DATA

TEKNISK DATA	
EL	220v för 24 vdc-adapter
VVS	Byggmått: 136 x 110mm
	¾" koppling samt Vatette-ända 22
	Tryckgivare: 0-10 bar
	Tryckklass: PN10
	Motoriserad kulventil med manuell överstyrning
Max arbetstemperatur: 60°C	

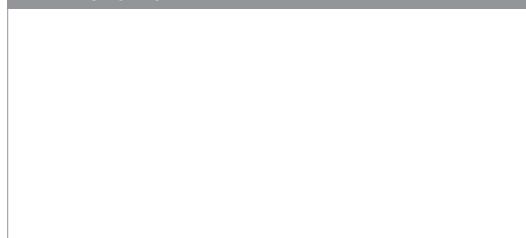


För fullständig information och användarinstruktion hänvisas till:

"Vatette Vattenfelsbrytare Användar- och installationsmanual" på [www.vatette.se](http://www.vatette.se).

För information gällande försäljningsvillkor och garantier hänvisas till: [www.gustavsberg.se](http://www.gustavsberg.se)

### ÅTERFÖRSÄLJARE



Accepterad  
monteringsanvisning  
2016:1



SC0056-15, 0995/74



A MEMBER OF THE  
VILLEROY & BOCH GROUP

Villeroy & Boch Gustavsberg AB  
Box 400, 134 29 Gustavsberg  
Telefon 08-570 391 00  
[www.vatette.se](http://www.vatette.se) | [info@gustavsberg.com](mailto:info@gustavsberg.com)