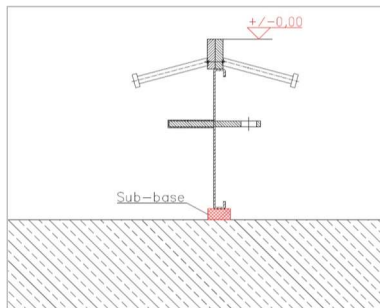


# Montageanvisning

## Golvfog Conecto



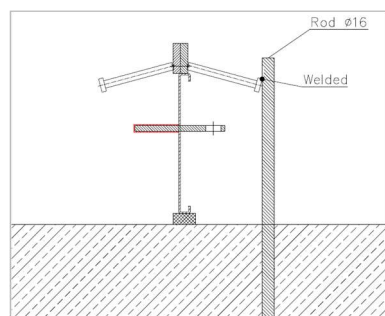
1. Ange och markera ut fogens placering.



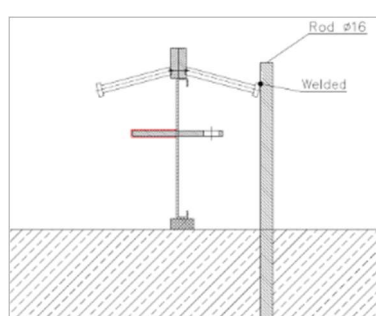
2. Placera ut fogarna och reglera fogens överkant till nivå med färdigt golv.



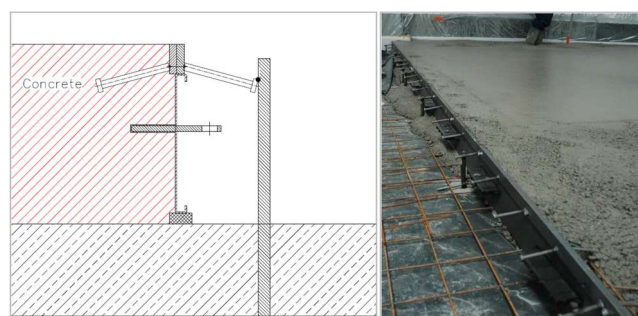
3. Anslut elementen till varandra med hjälp av plastskruvarna.



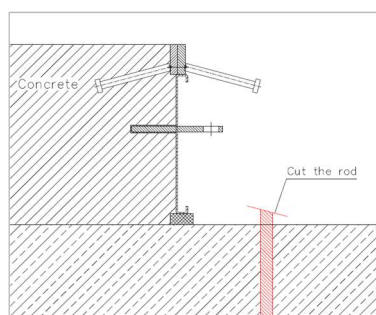
4. Stabilisera profilen, exempelvis med hjälp av montagestöd eller svetsning av markförankringar till dubben (förankring sker på den sidan som ska gjutas senare).



5. Montera dymlingshylsan på dymlingarna, på den sidan utan hål i dymlingen.



6. Gjut och använd fogen som form.



7. Avlägsna montagestöd eller markförankring och gjut sedan nästa etapp.

*Använd alltid skyddsutrustning enligt arbetsplatsens riskbedömning*