

Nicab Compact®

Köldbärarventil 2 eller 3 vägs avsedd för reglering av temperaturen i kyldiskar och kylrum m.m.

- Inbyggt relä
- 1 lysdiod för indikering
- 3 O-ringar i EPDM gummi
- Internt kondensskydd
- Litet byggmått
- Kompatibel med tidigare modeller
- DN15 - DN20



NICAB Compact: Motoriserad kulventil för köldbärare HT -15 °C / LT -35 °C Dimensioner DN 15 – DN 20

Nicab Compact köldbärarventil är en motoriserad kulventil för reglering av indirekta kyl och fryssystem HT/LT. Lämplig för kyleffekter på 1-4 KW. Motorn är i första hand tänkt för installationer där man använder termostatiska regulatorer som inte har växlande kontakt. Det förenklar även utbyte av magnetventiler i befintliga system till FlowControls köldbärarventiler.

3-vägsventilen är försedd med en specialborrad kula vilket medför att det alltid är konstant flöde över ventilen, även under tiden ventilen växlar port t.ex. vid avfrostning. Motorn är försedd med en lysdiod som indikerar stängt läge.

Ventilkropparna är tillverkade för att klara de på marknaden vanligaste köldbärarna som t.ex. glykoler, Frrezium, Hy-cool, Temper och Tyfoxit.

Ventilen kan moteras med motorn stående eller liggande, aldrig med motorn under horisontallinjen.

Ett värmemotstånd är monterat i motorn för att förhindra att kondens kommer in och förstör elektroniken.



Art. Nr	Benämning	DN	Kvs m3/h	Matning	Vikt i kg	
422HT215	2-vägs motoriserad kulventil	15	16	230V (24V)	1,0	För LT använd art. nr 422LT215
422HT220	2-vägs motoriserad kulventil	20	27	230V (24V)	1,2	För LT använd art. nr 422LT220
423HT315	3-vägs motoriserad kulventil	15	12	230V (24V)	1,1	För LT använd art. nr 423LT315
423HT320	3-vägs motoriserad kulventil	20	17	230V (24V)	1,2	För LT använd art. nr 423LT315

Teknisk information ställdon

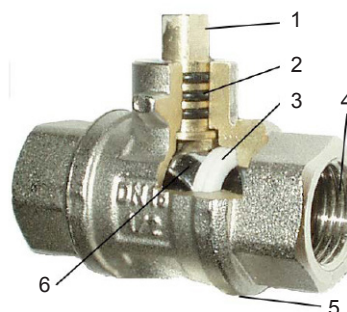
Matningsspänning	230V~, 50...60 Hz (standard)	Tillåten omgivningstemp	-25...70 °C	
	24V~, 50...60 Hz (option)	Tillåten rumsfuktighet	< 95 %rh	
Effektförbrukning			Utan kondensering	
	Drift	230V~, ca 5,8 VA	Vridmoment	9 Nm
Stillastående			Vridningsvinkel	90° medsols
	Drift	24V~, ca 5,1 VA	Gångtid	ca 60 sek
Kondensskydd (internt)			Kapslingsklass	IP 65 enligt EN 60529
	Stillastående	230V~, ca 4,2 VA	Ljudnivå i drift	< 30 dB(A)
	24V~, ca 4,1 VA			

Teknisk information ventil

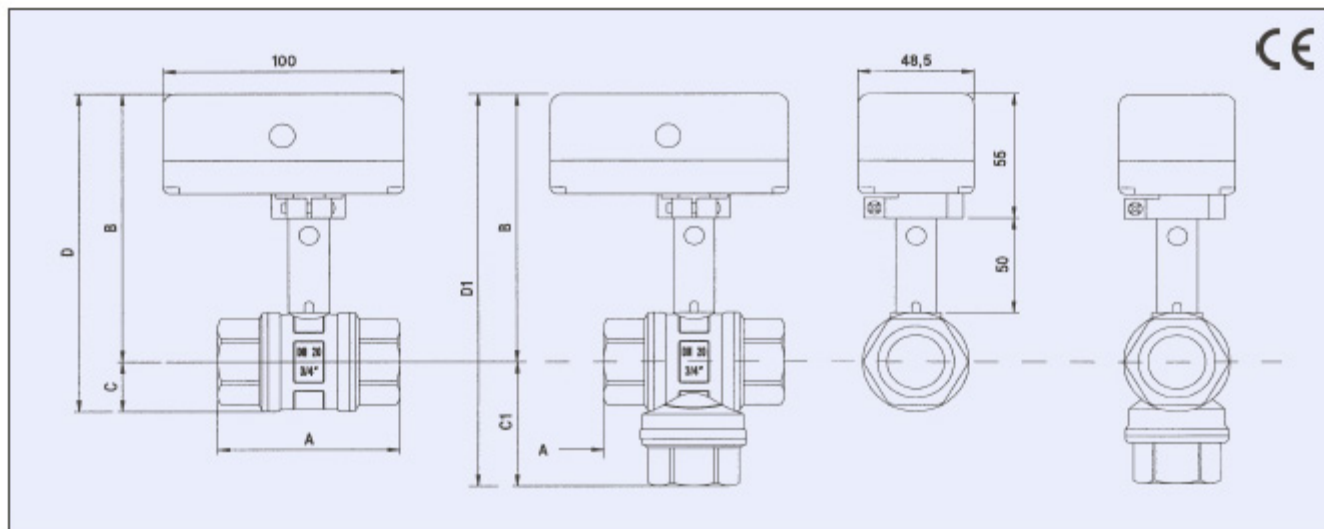
Tryckklass	PN16
Max tillåtet drifttryck	10 bar
Max tillåtet differensstryck	3,0 bar
Köldbärartemp HT	-15...95 °C
Köldbärartemp LT	-35...95 °C
Vridvinkel	90°

Konstruktion:

1. Axel i förkromad mässing,
2. 3 O-ringar i EPDM gummi.
3. PTFE glid disk.
4. Inv. rörgänga BSP std. (utvändig option)
5. Ventilhus i avzinkad mässing
6. Kula i förkromad mäsing.



Måttritning



Mått 2-vägsventil

DN	A	B	C	D	KG	Kv	Art. Nr	Rsk. Nr.
15	66	123,5	17	140,5	1,0	16,2	422HT215	5363185
20	76	128	21,5	149,5	1,2	26,5	422HT220	5363186

Mått 3-vägsventil

DN	A	B	C1	D1	KG	Kv	Art. Nr	Rsk. Nr.
15	66	123,5	44	167,5	1,1	3,9	423HT315	5363187
20	76	128	54,5	182,5	1,2	7,9	423HT320	5363188

Elektrisk inkoppling 230V

Blå = Nolla (N)
Brun = Fas (L1)
Svart = Termostat
Gul/Grön = Jord

Blå och Brun ska alltid vara inkopplade. När spänning läggs på den svarta kabeln öppnar ventilen och den röda lampan släcks.

Inkoppling av 24V ställdon sker på samma sätt.

