

Leica DISTO™ & Leica Lino
REDO FÖR ALLA JOBB



Innehåll

Leica DISTO™	4 - 19
Leica Lino	20 - 25
Tillbehör	26 - 27
Tekniska data	28 - 31



When it has to be right – oslagbar mätprestanda som bygger på årtionden av erfarenhet

I cirka 200 år har Leica Geosystems levererat pålitliga lösningar till yrkesproffs runt om i världen. Vi är stolta över vår historia och våra banbrytande lösningar för att mäta världen med schweizisk teknik. Vi står för precision, tillförlitlighet, kvalitet och hållbarhet – viktiga värden hos vårt företag.

Vi förstår utmaningarna och behoven vid de dagliga mätuppgifterna, från mätningar av långa avstånd i starkt solljus till punkt-till-punkt-mätningar av spännvidden hos en balk. Våra innovativa lösningar är utformade för att stödja och förenkla arbetsflöden hos många olika industrier.

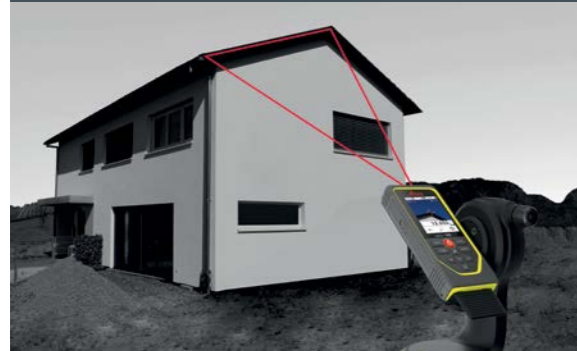
Våra produkter tillverkas hos toppmoderna anläggningar runt om i världen. Schweizisk teknik kombineras med exceptionell yrkesskicklighet för att säkerställa högsta precision och kvalitetsstandarder.

Våra unika teknologier

Innovationer från Leica Geosystems

Leica DISTO™-instrument erbjuder omfattande funktioner tack vare kontinuerlig utveckling och ny teknik. De är utrustade med en mängd innovationer som gör dem flexibla och mångsidiga för många olika tillämpningsområden. Resultatet av Leica DISTO™ kännetecknas av tillförlitliga resultat med största möjliga noggrannhet.

Punkt till punkt-teknik (P2P)



Med denna innovativa teknik kan du mäta längden mellan två valfria punkter, enkelt och snabbt utifrån samma position. Nya typer av sensorer på Leica DST 360- / DST 360-X-adaptorn använder vinkeldata för att möjliggöra denna funktion.

Målsökare



Den digitala målsökaren, med 4x zoom och stor färgdisplay, gör att det blir enklare att sikta över långa avstånd. Den höga bildupplösningen ger en kristallklar bild så du kan mäta perfekt, även i starkt solljus.

ISO: Certifierad kvalitet – garanterad tillförlitlighet



Räckvidden och precisionen kontrolleras enligt ISO 16331-1 hos alla Leica DISTO™-instrument. Därför kan du vara helt säker på att instrumentets prestanda bibehålls, inte bara hos testlaboratoriet utan, vilket är ännu viktigare, även för vardagen på byggsplatsen.

Mätning med en handrörelse



Leica Geosystems har löst det ofta förekommande problemet med att laseravståndsmätaren flyttar sig när mätningen utlöses genom att ta fram en funktion som utlöser mätningen utan fysisk kontakt – du behöver bara bryta laserstrålen med handen. För att få exakta resultat, även vid stora avstånd eller små mål, så är det extra viktigt att undvika att mätutrustningen flyttar på sig.

Smart Room



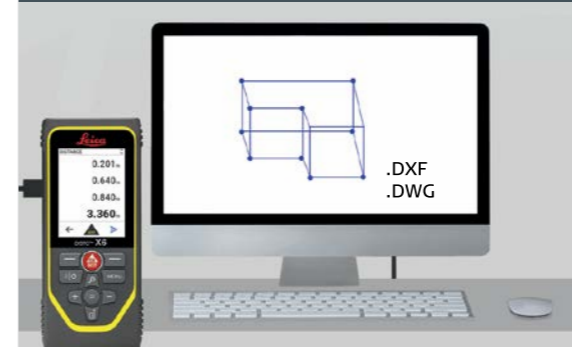
Leica DISTO™ X6, D5 och X3 i kombination med DISTO™ Plan-appen ökar effektiviteten. Nya innovativa tekniker gör att instrumentet kan registrera avståndsmätningar och även vinkeln mellan vilka två mätningar som helst av dessa – samtidigt. Appen överför sedan den informationen till exakta golvritningar på din surfplatta eller smartphone.

Byggplatssäker



Alla enheter är skyddade mot inträngning av damm och vatten till minst IP54, vilket gör dem utmärkt lämpade för rutinuppdrag på anläggningsplatsen. Leica DISTO™ X6 och X3 uppnår kapslingsklass IP65, vilket gör dem perfekta för tuffa arbetsmiljöer.

Appar kompatibla med Leica DISTO™



Många andra appar, som AutoCAD® mobilapp, är tillgängliga för att du ska kunna maximera kapaciteten hos Leica DISTO™ genom att rita planritningar i realtid och dela data som DXF-filer med kollegor.

Leica DISTO™ Produktöverblick

Vilket instrument passar bäst för mig?

Funktioner	
Allmänt viktiga aspekter	Digital målsökare för utomhusmätning
	Max. räckvidd
	Noggrannhet
	P2P funktion
	Extra hållbart hölje: IP65- och falltestat från 2 meter
Dator-gränssnitt	Trådlösa gränssnitt (lågenergi)
	Dataöverföring till DISTO™ Plan och DISTO™ kompatibla appar
	Dataöverföring till alla program eller appar
	Ladda ned data via USB-C
Avstånd	Avståndsmätning från instrument
	Måttmätningar på objekt
	Indirekt avståndsmätning över hinder
	P2P-funktion – alla avstånd mellan 2 punkter
Areor	Rektangulära former (längd och bredd)
	P2P – Smart Area för komplexa former
	Mätning i bild – fasader, vertikala ytor
Volym	Rektangulära former (längd, bredd, höjd)
Bredder	Använda Pythagoras sats
	Mätning i bild – mätning av bredd
	P2P funktion
Höjder	Intelligenta funktioner som använder avstånd och lutning för beräkning
	Höjdprofil
	P2P funktion
Sluttningar	Lutningar
	Intelligenta funktioner som använder avstånd och lutning för beräkning
	P2P funktion
Diameter	Mätning i bild – objektdiameter
Positionering	Kontinuerlig mätning – spårning
	Utsättning
Planering och dokumentering	P2P – registrering av DXF-data i instrumentet
	Rita och mäta (golv) ritningar
	P2P – punktregistrering för golvritningar och fasader
	Smart Room – mäta och rita
	PDF-, JPG- och DXF-exporter
	Mäta och dokumentera på foto
	P2P – dokumentera positioner utifrån referenslinjer
	Skapa mätrapporter (JPG och CSV)
Användning	Pekskärm
	Utlös mätning med handrörelser
	Favorittangenter
	Automatiskt ändstycke
	Tangentbordsläge



	D1	D110	D2	D5	X3	X6
				●		●
	40m	60m	100m	200m	150m	250m
	± 2 mm	± 1,5 mm	± 1,5 mm	± 1 mm	± 1 mm	± 1 mm
					●*	●*
					●	●
	Bluetooth® 4.2	Bluetooth® 4.2	Bluetooth® 4.2	Bluetooth® 5	Bluetooth® 4.2	Bluetooth® 5
	●	●	●	●	●	●
				●	●	●
	●	●	●	●	●	●
	●	●	●	●	●	●
					●*	●*
		●	●	●	●	●
					●*	●*
			●	●	●	●
			●	●	●	●
					●*	●*
				●	●	●
				●	●	●
					●*	●*
	●	●	●	●	●	●
			●	●	●	●
	●**	●**	●**	●**	●**	●**
					●***	●***
				●**	●**	●**
	●**	●**	●**	●**	●**	●**
	●**	●**	●**	●**	●**	●**
					●*	●*
					●	●
					●	●
				●	●	●
			●	●	●	●
				●	●	●
				●	●	●

*) kräver Leica DST 360 / DST 360-X **) kräver DISTO™ Plan ***) kräver Leica DST 360 / DST 360-X och DISTO™ Plan

Leica DISTO™ D Serien

"Precision Made to Measure"

Instrumenten i Leica DISTO™ D-serien kännetecknas av en perfekt balanserad funktionalitet. Samtidigt är de lätta att använda och tillhandahåller snabba, exakta och pålitliga mätresultat med en knapptryckning, även för områden som inte går att nå med konventionella mätmetoder, som till exempel med måttband eller tumstock.

Leica DISTO™ D Serien

Mätningar inomhus



DISTO™ D1

Professionell lasermätning för alla

Snabbt och säkert

Utan hjälp av någon annan mäter du sekundschnabbt avstånd med bara en knapptryckning. Undvik arbetsolyckor pga. omständliga och farliga mätningar, t ex. när en höjd mäts.

Precision per knapptryck

Med exakt laserteknik ger basmodellen Leica DISTO™ D1 alltid pålitliga mätresultat. Användningen är mycket enkel och intuitiv. Lita på originalet.

Fler funktioner tack vare app

Leica DISTO™ D1 ansluts snabbt och enkelt till Leica DISTO™ Plan-appen och gör dokumentering och delning av mätresultat till en mycket enkel process.



DISTO™ D110

Liten storlek, stora möjligheter

Liten och hanterbar

Tack vare den ergonomiska formen ligger Leica DISTO™ 110 perfekt i handen och är lätt att använda. De självförklarande tangenterna möjliggör en snabb och intuitiv hantering.

Bluetooth® Smart

Den intelligenta appen "Leica DISTO™ Plan" är den ideala länken mellan Leica DISTO™ D110 och en smartphone eller surfplatta. Skapa skisser och ritningar och måttberäkna exakt.

Alltid till hands

Den avtagbara fickklämman är ett smart tillbehör som du enkelt sätter fast Leica DISTO™ D110 med. Med den fäster du instrumentet på byxorna, skjortan eller jackan så att det alltid är nära till hands.



DISTO™ D2

Kompakt instrument – lång räckvidd

Långa avstånd

Med hjälp av den innovativa X-Range Power-tekniken mäter detta lilla instrument långa avstånd på upp till 100 m. Tekniken säkerställer också optimal mätprestanda med snabba och tillförlitliga mätningar.

Multifunktionellt ändstycke

Oavsett om du mäter från hörn, springor eller kanter är du förberedd på allt med detta ändstycke. Instrumentet detekterar ändstycket automatiskt, vilket gör att du undviker kostsamma mätfel.

Användbara funktioner

Instrumentet minns dina senaste 10 mätningar. Andra praktiska funktioner, inklusive addition, subtraktion, area och volymeräkningar, är enkla att använda.

Felfri dataöverföring

Med hjälp av den integrerade Bluetooth® Smart-tekniken kan du överföra dina mätningar direkt till din smarta telefon eller surfplatta och undvika kostsamma fel. Du kan också effektivisera arbetsprocessen ännu mer genom att använda den smarta appen Leica DISTO™ Plan.

Leica DISTO™ D5

I alla väder



Leica DISTO™ D5 är särskilt lämplig för avståndsmätning utomhus. Tack vare den digitala Pointfinder, de många funktionerna och kompatibiliteten med Leica DISTO™ Plan-appen går det att lösa alla tänkbara mätscenarier snabbt och effektivt. Resultaten dokumenteras enkelt för att stödja ett målorienterat och felfritt digitalt arbetsflöde.

Målet är alltid i sikte

Även när laserpunkten inte längre är synlig visas målet tydligt på den kristallklara displayen med IPS-teknik tack vare den högkvalitativa digitala Pointfinder-laseravståndsmätaren. Detta säkerställer noggrann inriktning och precisa resultat, även över långa avstånd och i mycket ljusstarka förhållanden.

Kompromisslös precision

Den kontaktlösa utlösningen av mätningar med handrörelser gör att man inte behöver flytta instrumentet, vilket garanterar mycket exakta mätningar, särskilt för små målytor och över långa avstånd. Mätnog-

grannheten kan dessutom ökas med hjälp av Leica FTA 360 stativadapter eftersom dess finjusterings-skrivar möjliggör mycket exakt inriktning.

Den perfekta lösningen för alla uppdrag

Ett stort utbud av mätfunktioner, som bland annat Smart Horizontal Mode för mätning över hinder, höjdsökning, profil- och vinkelmätning, säkerställer att alla mätuppdrag kan lösas.

Flexibel dataöverföring

I tangentbordsläget kan du ansluta din Leica DISTO™ D5 touch till din dator och skicka uppmätta värden genom att mata in dem med tangentbordet till markörens position i alla program eller en förvald mall.

Avancerade funktioner

Olika funktioner i kombination med Leica DISTO™ Plan-appen, som Smart Room och import av PDF-filer till appen förenklar den digitala dokumentationen av resultat.

Leica DISTO™ X Serien

Robust och kraftfull

Leica DISTO™ X-serien kombinerar innovativ mätteknik med en extremt robust och tålig design som klarar alla förhållanden ute i fält. De känsliga mätningssensornerna skyddas av solida gummidelar. Detta gör Leica DISTO™ X-serien särskilt robust. Resultaten från falltester från en höjd på upp till 2 m bevisar detta. Ytterhöljet och knappsatsen är dessutom förseglade mot inträngande vatten och damm. Rengöring under rinnande vatten är därför inget problem. Denna design garanterar pålitliga mätresultat även i de allra tuffaste arbetsmiljöer.



Leica DISTO™ X3

Designad för tuffa förhållanden



Leica DISTO™ X3 är optimerad för förhållandena vid avståndsmätning inomhus för att garantera maximal effektivitet.

Intelligent horisontellt läge

Tack vare kombinationen av avstånds- och lutningsmätning kan du fastställa vågräta avstånd mycket exakt och enkelt, även om det skulle finnas hinder i vägen.

Smart Room

Med DISTO™ Plan-appen kan du använda mätdatan från Leica DISTO™ X3 för att automatiskt skapa skalnliga och realistiska rumsritningar.



Skärmrotation

När instrumentet roterar följer skärmen automatiskt med så att den enkelt kan avläsas från alla vinklar.

Kan expanderas för P2P-mätningar

I kombination med Leica DST 360-adaptorn kan DISTO™ X3 användas för snabb och pålitlig mätning mellan två valfria punkter från en position.

Leica DISTO™ X6

Robust och mångsidig



Leica DISTO™ X6 har ett extremt robust hölje, skyddsklass IP65 och en repskyddad display, vilket gör den mycket väl anpassad för tuffa användningsförhållanden i fält. Den perfekta kombinationen av digital målsökare, ergonomiskt utförande med pekskärm, ytterligare mätknapp på sidan och hög funktionalitet, som garanterar att alla mätuppdrag kan utföras snabbt och effektivt. Resultaten kan sedan skickas och bearbetas vidare i DISTO™ Plan-appen.

En tryckning är allt som behövs!

Den stora pekskärmen underlättar snabb och intuitiv användning. Mätfunktionerna är överskådligt organiserade och lätt och snabbt åtkomliga via pekskärmen med hjälp av enkla rörelser som att svepa eller zooma med två fingrar.

Digital Pointfinder

Den digitala Pointfindern gör Leica DISTO™ X6 till den idealiska avståndsmätaren för arbete i starkt solljus eller över långa avstånd.

Tydliga mätprotokoll

Alla mätresultat kan sammanfattas i mätningsrapporter på Leica DISTO™ X6 och laddas ned på kontoret via USB-gränssnittet. Detta gör det enkelt att integrera mätresultat i offerter och fakturor. Datan kan också importeras till Excel för vidare bearbetning.

Stor lagringskapacitet

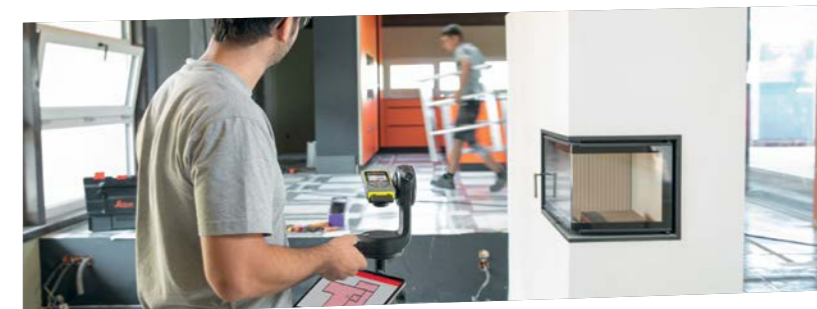
Det extra stora minnet gör det möjligt att spara flera olika mätprotokoll på Leica DISTO™ X6 för att underlätta dokumentationen.

Redo för 3D-mätningar

Leica DISTO™ X6 kan konverteras till en stabil mätstation med Leica DST 360-X-adaptorn som används för att samla in 2D- och 3D-data som kan bearbetas ytterligare i DISTO™ Plan-appen eller i CAD-programvara.

Hållbar energiförsörjning

Litiumjonbatterier tillhandahåller en miljövänlig strömförsörjning med lång livslängd. Instrumentet kan till och med användas när det laddas.



Leica DISTO™ X6-P2P paket

Ökad effektivitet med genom P2P-teknik



Leica DST 360-X-adaptorn är det idealiska komplementet till Leica DISTO™ X6. Med denna stabila mätstation kan du mäta avstånd mellan två valfria punkter. I kombination med Leica DISTO™ Plan-appen kan du skapa byggnadsritningar för ytterligare bearbetning i CAD-verktyg.

Smart interiör

Specialutvecklade sensorer från Leica Geosystems registrerar rotationsvinklar i kombination med avståndsmätning, vilket möjliggör användningen av P2P-teknik.

Metallkonstruktion

Adaptorn är helt tillverkad i metall. Detta säkerställer maximal tålighet och konsekvent precision.

Precis målsökning

Med finjusteringshandtagen kan mätpunkterna målsökas på några få sekunder.

Leica P2P-teknik

Effektiv mätning för digitala arbetsflöden



P2P-tekniken är en säker, exakt och effektiv mätmetod för avståndsmätning i otillgängliga områden eller komplexa mätsituationer. Tekniken möjliggör också ett helt digitalt arbetsflöde, eftersom de registrerade mätningresultaten kan bearbetas vidare i alla typer av CAD-programvara.

Mätning av svårtillgängliga områden

Beroende på önskat resultat finns olika mätfunktioner tillgängliga. Om det bara är avståndet mellan två punkter som ska mätas räcker det med en enkel P2P-mätning. Den nivellerade P2P-mätningen indikerar även höjddifferens, horisontellt avstånd och lutning mellan de två mätpunkterna. Även komplexa områdesmätningar och vinkelmätningar är möjliga med P2P-tekniken. P2L-mätning kan också användas för att fastställa en position i relation till en referenslinje.

Avancerad funktionalitet och visualisering

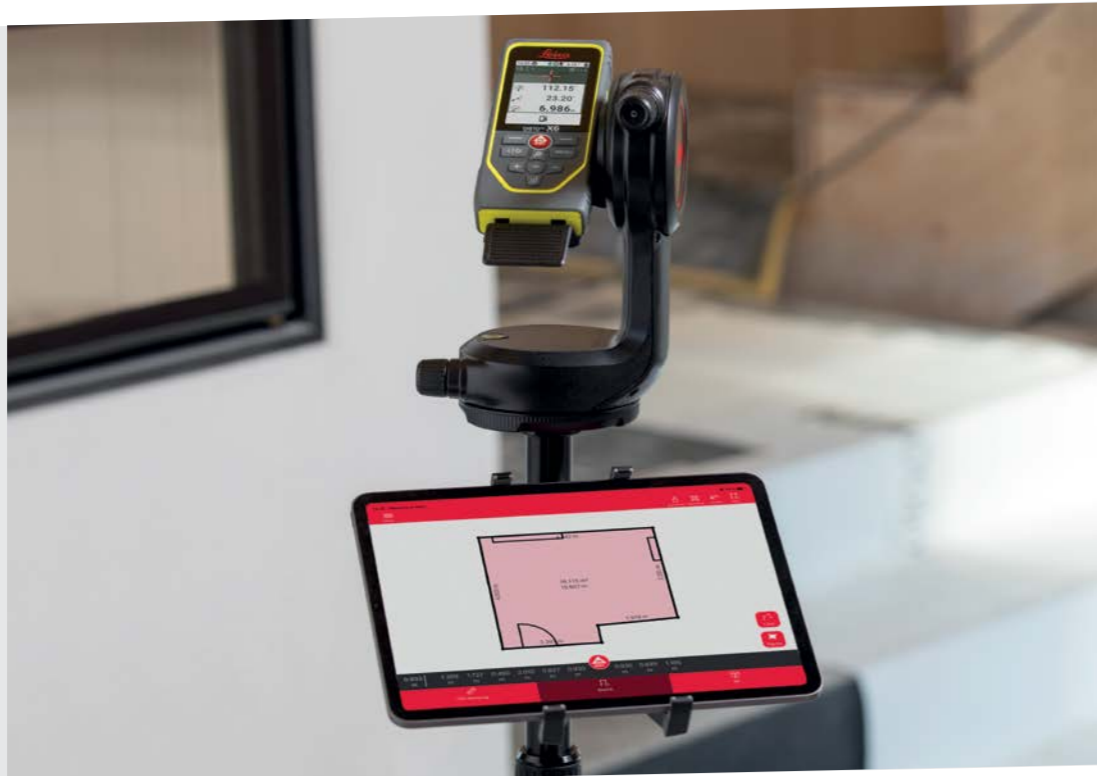
Med appen Leica DISTO™ Plan kan du enkelt dokumentera och visualisera dina mätningar. Det är till exempel möjligt att skapa detaljerade golv- eller väggritningar, inklusive dörrar och fönster. Det är också möjligt att mäta volymer, som t.ex. beräkning av volym vid grävarbeten med hjälp av Earthworks-funktionen.

Optimalt förberedd för CAD-tillämpningar

Mätdata som registrerats med P2P-teknik kan lagras i DXF-format på Leica DISTO™ X6 och laddas ned via USB-gränssnittet för vidare bearbetning i CAD-applikationsprogram. Datan är tillgänglig som planlösning eller vägglayout (2D-DXF-filer) eller som 3D-modell (3D-DXF-filer). Mätdata kan också överföras direkt på plats till en mobil dator för vidare bearbetning i alla typer av CAD-programvara.

Leica DISTO™ Plan-appen

Dokumentera mätningar digitalt



Leica DISTO™ Plan-appen är till hjälp när det gäller att dokumentera och visualisera dina mätningar, vilket är en mycket viktig uppgift. På det här viset kan du enkelt planera de kommande stegen i ditt projekt.

Skiss på foto – mät objekt i bilder

Leica DISTO™ Bluetooth® Intelligent teknologi gör det möjligt för dig att tilldela avståndsmätningar till rätt del av bilden, som tagits med din surfplatta eller smartphone. Du kan då dokumentera alla dina mätresultat för att arbeta med dem senare, på kontoret.

Skissplanering – skapa en skalritning

Rita en skiss med fingret på pekskärmen på din smartphone eller surfplatta. Utför sedan motsvarande mätningar och tilldela dem till de relevanta linjerna

på din skiss. Appens automatiska skalfunktion justerar linjernas längd och resultatet blir en skalritning som visar arean och omkretsen. Så enkelt är det att producera en CAD-färdig golvrättning.

Smarta rum – planera medan du mäter

En nyintegrerad sensor i Leica DISTO™ X3, D5 och X6 gör det möjligt att skapa exakta golvrättningar bara genom att mäta ett rum medurs eller moturs. När alla mätningar är utförda skapar appen ritningen automatiskt. Detta blir möjligt genom samtidig registrering av varje mätning och vinkeln mellan vilka två mätningar som helst av dessa.

Registrera 2D- och 3D-data för CAD

Leica DISTO™-enheter med P2P-funktion och DISTO™ Plan-appen möjliggör detaljerad registrering av rum med 3D-koordinater. Detta innebär att registrerade data enkelt kan bearbetas i alla typer av CAD-programvara.

Measure Plan/fasad – skapa inmätningsskisser

Leica DISTO™ Plan-appen stöder P2P-tekniken som gör det möjligt att skapa detaljerade golv- eller väggritningar, inklusive dörrar och fönster. Ritningarna exporteras sedan enkelt i DXF- eller DWG-format.



3D-mätning – se mätresultaten direkt

Med denna funktion kan du visualisera komplexa 3D-mått direkt på plats och omedelbart se om några mätpunkter fortfarande saknas. Därefter kan DXF- eller DWG-filen exporteras till din CAD-programvara eller till en PDF-fil.

P2P-mätning – registrera volym

P2P-teknik i kombination med DISTO™ Plan-appen möjliggör även volymmätningar, som till exempel beräkning av en utgrävning med "Earthworks"-funktionen.

Omplacering – du behöver bara byta plats

Om det inte går att mäta alla punkter från en plats under en mätning med Measure Plan eller Measure 3D kan du enkelt flytta Leica DISTO™ X3 och X6 på DST 360 / DST 360-X genom att mäta de tre föregående punkterna igen från nästa plats. Detta definierar den nya platsen och du kan då fortsätta att mäta.

Leica DISTO™ transfer

Programmet Leica DISTO™ transfer gör det möjligt att överföra mätdata direkt till AutoCAD® eller BricsCAD® på byggsplatsen. På det här viset kan du börja arbeta i ditt CAD-program direkt och fortsätta bygga på dokumentering av mätdata.



www.disto.com/apps



Appar gjorda för Leica DISTO™

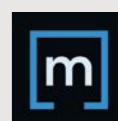
Leica DISTO™-instrument stöds av många appar som kan laddas ner från App Store eller Google Play. Utforska de olika apparna och upptäck vilka fantastiska möjligheter DISTO™ erbjuder.



AutoCAD
av Autodesk



Orthograph
av Orthograph



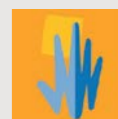
Magicplan
av Sensopia



Measure Mobile
av RFMS



Xactimate
av Xactware Solutions



WinWorker Raumaufmaß
av Sander + Partner

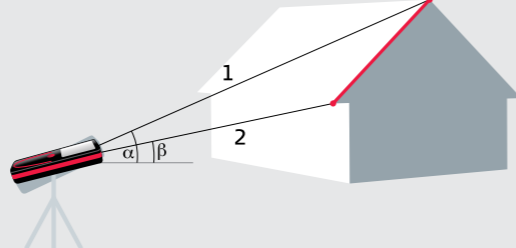
Alla mätningar är möjliga

Den optimala funktionen för alla situationer

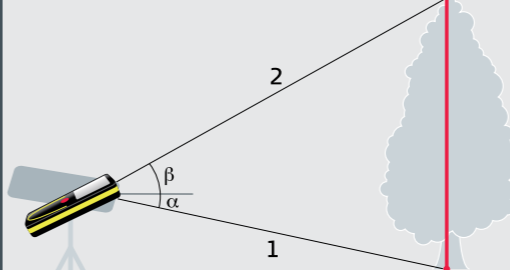
Mätning med en handrörelse



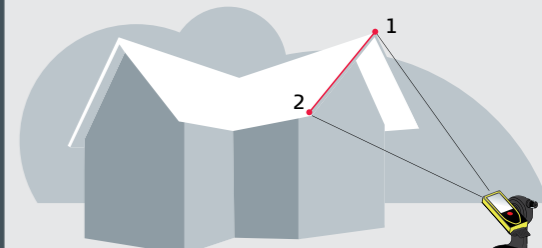
Mäta lutande objekt



Höjdsökning

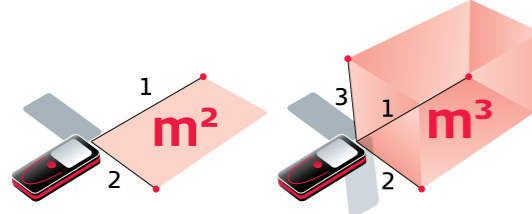


Punkt-till-punkt-mätning

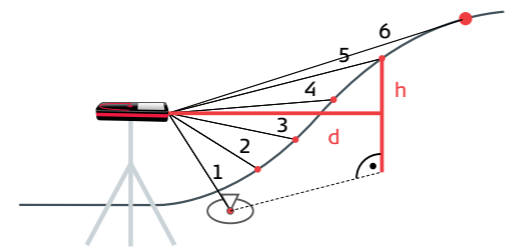


Area- och volymmätningar

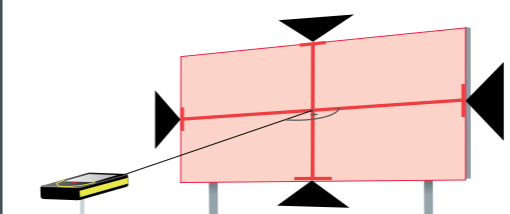
m^2
 m^3



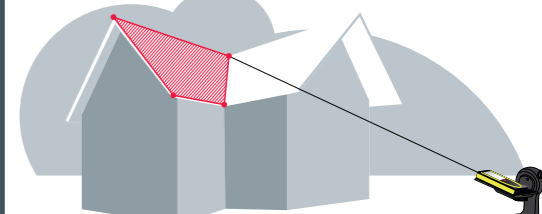
Höjdprofilmätning



Bredd-, höjd- och areamätning

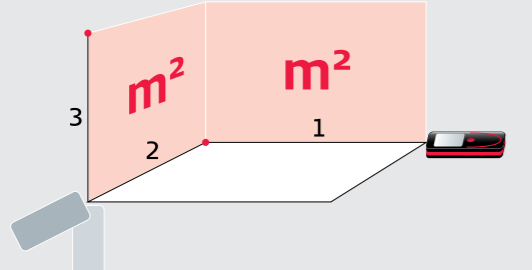


Intelligent areamätning

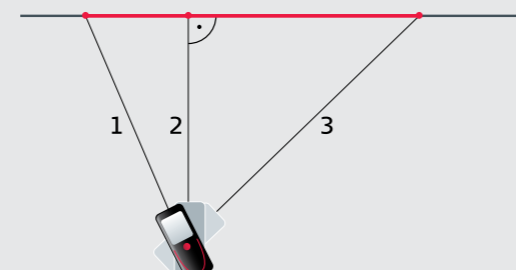


Målarfunktion

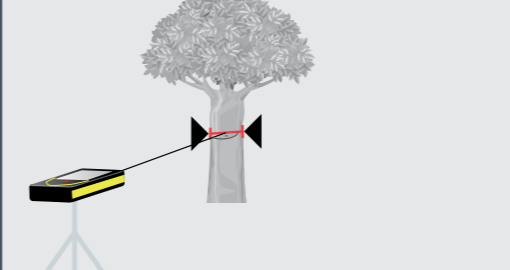
m^2
 m^2



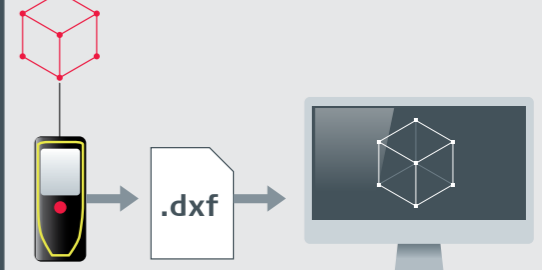
Pythagoras-funktioner



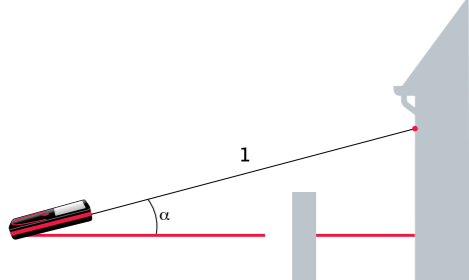
Diametermätning



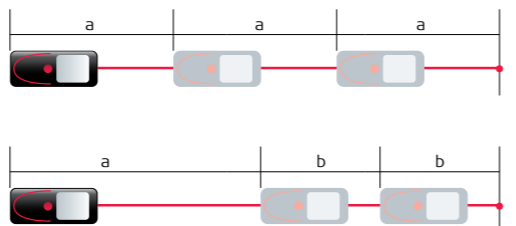
.dxf Dataregistrering i DXF-filer



Intelligent horisontellt läge



Utsättningsfunktion



Tangentbordsläge



Punktdataöverföring

