

Arbetstryck & temperatur

Max Arbetstryck:	300PSI / 21 Bar
Arbetstemperatur:	-10°C to 120°C (14°F to 248°F) FBE-belagd (Fusion Bonded Epoxy) Innsida och utsida i RAL3002
Flänsade anslutningar:	ANSI B16.1 Class 150 - upphöjd EN1092-2 PN10/PN16 (PN10 upp till 6") - slät
Ventilstandard:	I enlighet med AWWA C515 / BS5163

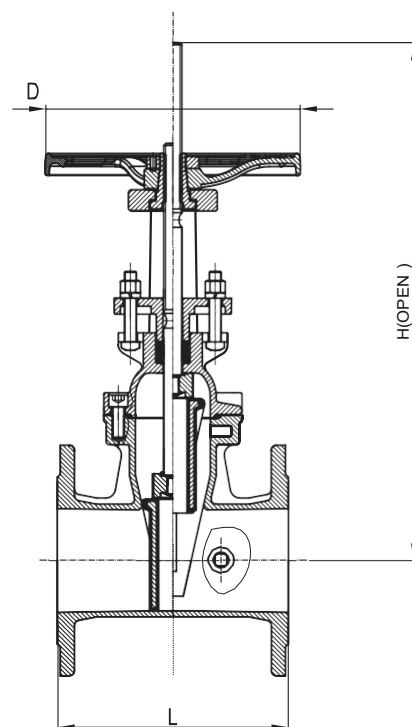


Materiallista

Komponent	Material
Ventilhus	Segjärn ASTM A536 65-45-12
Kilslid	Segjärn ASTM A536 65-45-12 + EPDM
Spindelmutter	Rostfritt stål AISI 304
Spindel	Rostfritt stål AISI 304/420
Överdel	Segjärn ASTM A536 65-45-12
Packning	EPDM
Bricka	Grafit
Handhjul	Segjärn A536 65-45-12

Dimensioner tum (mm) och Vikt lbs (kg)

DN	L	H	D	Vikt	Artikelnummer
2 (50)	7.01 (178)	16.18 (411)	7.20 (183)	38.89 (17.64)	beställningsvara
2 ½ (65)	7.52 (191)	16.18 (411)	7.20 (183)	41.69 (18.91)	35716508
3 (80)	8.00 (203)	18.19 (462)	9.96 (253)	48.79 (22.13)	35716501
4 (100)	9.00 (229)	20.24 (514)	9.96 (253)	59.88 (27.16)	35716510
5 (125)	10.00 (254)	24.76 (629)	12.05 (306)	89.51 (40.6)	beställningsvara
6 (150)	10.50 (267)	27.91 (709)	12.05 (306)	103.40 (46.9)	35716504
8 (200)	11.50 (292)	36.18 (919)	13.98 (355)	158.73 (72)	35716518
10 (250)	13.00 (330)	43.94 (1116)	17.52 (445)	244.71 (111)	35716514
12 (300)	14.00 (356)	51.18 (1300)	17.52 (445)	368.17 (167)	35716520



Utformning och material kan ändras utan förvarning eller förpliktelse.

- Beställs separat: [OSY2](#) microbrytare

