

Montageanvisning

Contaflexactiv ACF & ACR

Montage

1. Placera fogbleck ACR (på rulle utan fot) på armeringen och fäst den med byglar. Fogbleck ACF (med fot) monteras genom att böja fotens bleck runt armeringsjärnen.
2. Vid skarvar skall plåtarna överlappas minst 10 cm och skarven säkras med en medföljande bygel per överlapp.
3. Vid hörn bockas ACR plåten enkelt till önskad vinkel för hand mot en kant. Med ACF klipps med fördel först ett snitt i den delen av plåten som ligger mot armeringen innan bockning.
4. Placera alltid fogblecket med bentoniten mot den sida där vattentryck förväntas uppstå.
5. Ytan på betongen vid första gjutningen skall vara inom markeringarna på plåten. Ingjuten minst 3 cm i plattan.



Fogbleck ACR



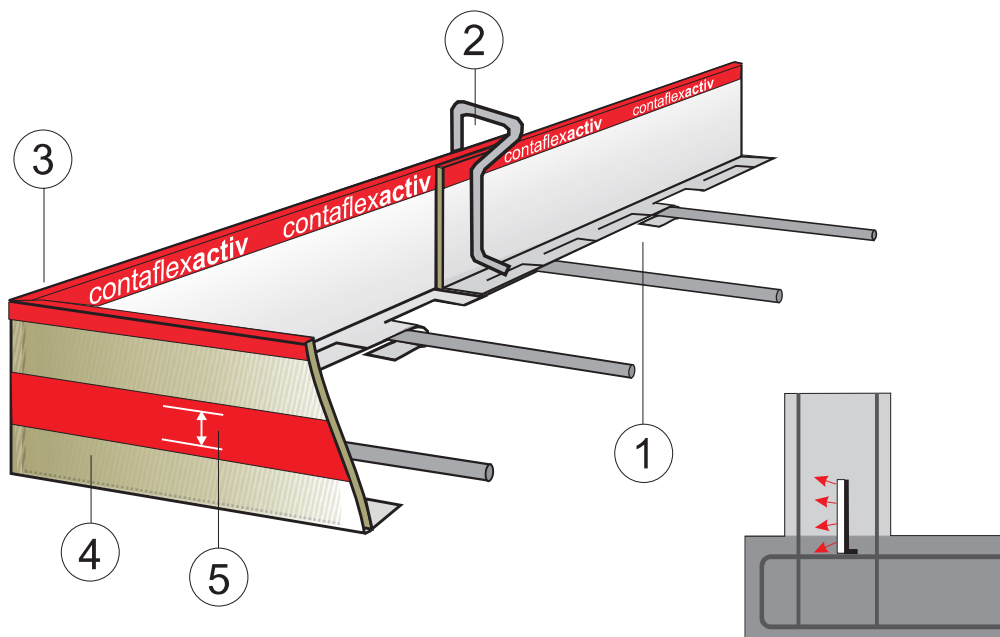
Fogbleck ACF

Förvaring

Ska förvaras i en torr miljö skyddad mot värme.

Övrigt

Avlägsna inte den delvis röda skyddsfilmerna från blecket. Skyddsfilmerna utanpå bentoniten förintas vid gjutning. Om bentoniten skadats eller svällt upp innan gjutning så avlägsnas och ersätts den med ACS tejp.



Använd alltid skyddsutrustning enligt arbetsplatsens riskbedömning