

MANUAL • DRIFT- OCH SKÖTSELMANUAL

Fan coil Cassette type • Fläktluftkylare Kasset

Innova ICKCW161-481



Thank you for choosing Commercial Air Conditioners,
please read this owner's manual carefully before operation and retain it for future reference.

Tack för att du valt en modell av våra kommersiella luftkonditioneringsanläggningar.
Läs användarhandboken noga innan användning och spara den för framtida bruk.

INNEHÅLL





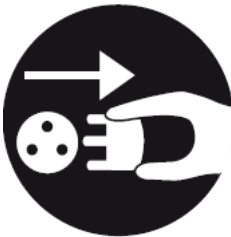

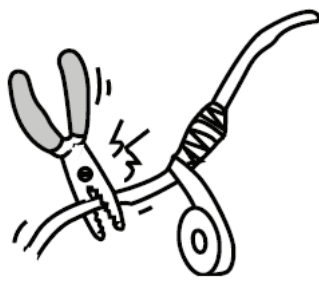



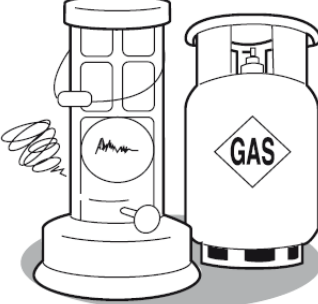

1. Säkerhetsföreskrifter	1
2. Användning	2
3. Namn och funktion för delar	3
4. Namn och funktion för delar	4
5. Frontpanelens delar	8
6. Installationstillbehör	9
7. Installation av enheten	10
8. Dräneringsrör	12
9. Röranslutning	15
10. Motorventil	15
11. Elinstallation	18
12. Installation av panelen	19
13. Provkörning	22
14. Skötsel och underhåll	23
15. Parametrar	27



Släng inte denna produkt som osorterat avfall.
Sådant avfall bör samlas in för särskild behandling.

1. Säkerhetsföreskrifter

Mått och figurer i denna manual kan skilja sig från de aktuella produkterna. I sådana fall skall de aktuella produkternas mått användas.


 Denna symbol indikerar förbud.		
 Denna symbol indikerar procedurer som skall följas.		
 <p>Vid för hög spänning kan de elektriska komponenterna skadas. Vid för låg spänning riskerar anläggningen att inte starta. Spänningen skall vara stabil utan variationer.</p>	  <p>Om anläggningen inte skall användas under en längre tid skall nätsladden dras ur. Risk finns annars att damm som samlats kan orsaka överhettning och antändas.</p>	  <p>Nätsladden får inte skarvas. Förlängningssladd skall inte användas.</p>
  <p>Om brandlukt uppstår måste anläggningen omedelbart stängas av och service tillkallas. Om lukten kvarstår kan anläggningen skadas och brand kan uppstå.</p>	  <p>Håll brandfarliga vätskor minst 1 meter från anläggningen för att inte riskera brand eller explosion.</p>	 <p>Reparera inte anläggningen på egen hand. Felaktiga reparationer kan leda till elchocker eller brand.</p>

1.1 Viktigt

- (1) Installation skall utföras i enlighet med lokala krav av kvalificerad personal.
- (2) Vid fast installation skall säkerhetsbrytare installeras. Alla poler skall ha ett brytaravstånd av minst 3mm.
- (3) Enheten får inte installeras i tvättstuga, badrum eller vid swimmingpool.
- (4) Enheten skall användas med motorventil, denna levereras inte med som standard.

1.2 Säkerhetsföreskrifter för elektrisk utrustning

- (1) Strömförsörjningen skall ha rätt märkspänning och separat växelströmsmatning. Nätssladdens diameter skall vara enligt specifikationer.
- (2) Dra ej onödigt hårt i nätkabeln.
- (3) Anläggningen måste vara ordentligt jordad och installeras av kvalificerad personal. Den luftstyrda brytaren skall ha magnet- och värmeutlösning.
- (4) Minimivståndet mellan enheten och brännbara material är 1.5 meter.

 Se till att fas, nolla och jord inte ansluts fel eller är kortslutna. Felaktig anslutning kan orsaka brand.

1.3 Krav på jordning

- (1) Luftkonditioneringsanläggningen är en elektrisk apparat av klass 1, därför måste tillses att jordningen fungerar.
- (2) Den gul-gröna ledaren är jordledningen och får inte användas för andra syften. Den får inte kapas av eller skivas fast i något, detta kan leda till allvarliga fel.
- (3) Jordningens motstånd skall uppfylla nationella bestämmelser.
- (4) En ordentlig anslutning för jordledningen måste finnas. Anslut inte jordledningen i något av följande:
 - Bruksvattenledning
 - Gasledning
 - Avloppsledning
 - Annan utrustning som anses osäker av professionell personal

1.4 Övrigt

- (1) Alla anlutningar, externa som interna, skall följa kretsschemat som medföljer enheten.
- (2) Modell och nominellt värde på säkringen skall överensstämja med etiketten på enheten eller säkringen.
- (3) Apparaten skall installeras i enlighet med nationella bestämmelser gällande kabeldragning.
- (4) Anläggningen skall inte användas av personer med nedsatt fysisk eller psykisk förmåga, ej heller av personer utan kunskap om apparaturen om dessa inte fått relevant instruktion och övervakning för att kunna sköta anläggningen.
- (5) Barn måste övervakas så att de inte leker med anläggningen.
- (6) Efter driftsättning skall utloppsventiler, gasventiler och dräneringsrör isoleras ordentligt för att inte skapa kondens.

2 Användning

2.1 Arbetssätt för kylning

Arbetssätt:

Luftkonditioneringsanläggningen absorberar värmen i rummet och överför den till utomhusdelen med hjälp av kylvatten så att rumstemperaturen sänks. Kylkapaciteten ökar ju kallare vattnet är.

2.1 Arbetssätt för uppvärmning

Arbetssätt:

Luftcirkulationen som skapas av fläkten överför energin från varmt vatten till inomhusluften för att öka inomhustemperaturen. Uppvärmningskapaciteten ökar ju varmare vattnet är.

2.3 Anti-cool-wind funktion

Om uppvärmningsdrift just startats eller om uppvärmningsdrift körs med låg vattentemperatur i systemet kommer fläkten inte att starta förrän luften uppnått en viss temperatur för att inte blåsa ut kallluft i rummet.

2.4 Anti-heat-wind funktion

Om kyl drift just startats eller om kyl drift körs med hög vattentemperatur i systemet kommer fläkten inte att starta förrän luften uppnått en viss temperatur för att inte blåsa ut varmluft i rummet.

3 Namn och funktion för delar

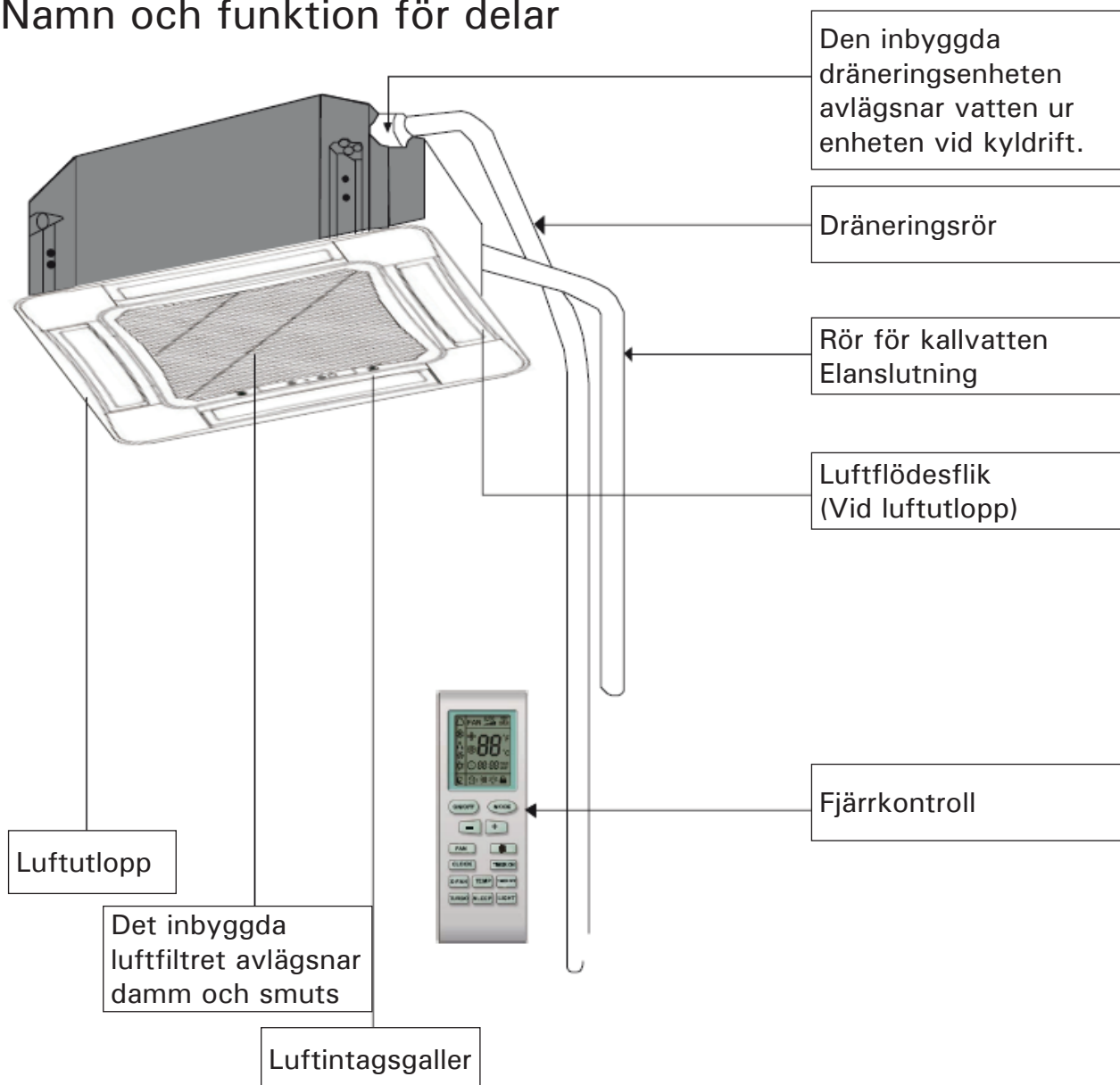


Fig.1

4 Namn och funktion för delar

4.1 Användning av fjärrkontroll

OBS: Se till att det inte finns några hinder mellan mottagaren och fjärrkontrollen. Tappa eller kasta inte fjärrkontrollen, låt inte vätska komma in i fjärrkontrollen och placera inte fjärrkontrollen i direkt solljus eller på någon plats där det är mycket varmt.

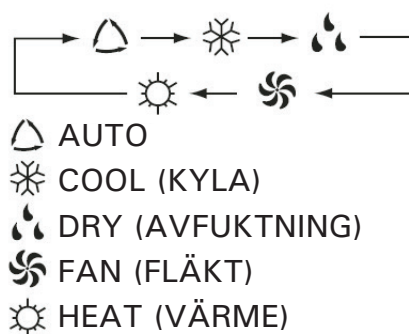
- ON/OFF

Tryck på ON/OFF knappen för att slå av/på enheten. När enheten är avslagen kommer inte Timer- eller Sleep-inställningar att lagras i minnet, men inställd tid kommer att finnas kvar och visas i displayen.

- MODE knappen

(1) Val av driftläge (AUTO/COOL/DRY/FAN/HEAT).

(2) Auto-läge är inte tillgängligt i detta läge.

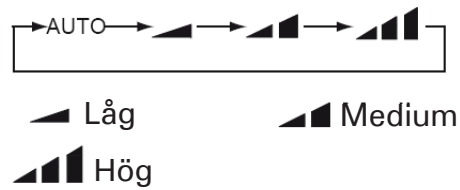


- SLEEP (INSOMNING)-knappen

Tryck på denna knapp för att välja Sleep On/Sleep Off. Vid strömpåslag är Sleep Off inställt som standard. Om apparaten stängs av kommer Sleep-inställningen inte att sparas. Om Sleep-funktionen är aktiverad visas Sleep-symbolen i displayen. I detta läge kan timern ställas in. I Fan (Fläkt) och Auto-läge är denna funktion inte tillgänglig.



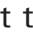
- FAN (FLÄKT)-knappen

Vid tryck på denna knapp stegas Auto-, Low-, Medium- och Höghastighetsläget igenom. Efter strömpåslag är Auto-läget aktiverat. Under Dehumidify (Avfuktnings)-läge är fläkthastigheten satt till Låg.




Notera: Under Torr-läge sätts fläkthastigheten automatiskt till LÅG.

- CLOCK (KLOCKA) knappen

Tryck på CLOCK-knappen för att ställa klockan. När  blinkar kan tiden ställas med hjälp av + och - knapparna. Om ingen knapp trycks inom 10 sekunder avslutas tidsinställningsläget. Tryck  ytterligare en gång för att spara inställningen. Vid första inställning visas 12:00 som standard. Notera: Om  visas i displayen är det tiden som visas, i annat fall är det timerinställningen som visas.

- LIGHT (BELYSNING)-knappen

Tryck på denna knapp för att välja BELYSNING AV/PÅ. När BELYSNING PÅ är valt visas  i displayen. När BELYSNING AV är valt slocknar symbolen och även belysningen i fjärrkontrollen.

- X-FAN knappen

Tryck på denna knapp för att sätta på / stänga av X-FAN funktionen.

Vid tryck på denna knapp i KYLA- eller TORR-drift tänds "X-FAN" i displayen och inomhusdelens fläkt fortsätter att gå i ca 10 minuter efter avstängning av anläggningen för att torka ur inomhusdelen. Efter påslag av anläggningen är X-FAN-funktionen avstängd. X-FAN-funktionen är inte tillgänglig vid AUTO-, FLÄKT- eller VÄRME-drift.

- - knappen

Tryck på den här knappen för att sänka temperaturen med 1 °C per tryck. Tryck och håll ned i mer än två sekunder för att stega igenom temperaturen fortlöpande. Minsta och högsta inställningsområde av temperaturen är 16 °C till 30 °C.

- + knappen

Tryck på den här knappen för att höja temperaturen med 1 °C per tryck. Tryck och håll ned i mer än två sekunder för att stega igenom temperaturen fortlöpande. Minsta och högsta inställningsområde av temperaturen är 16 °C till 30 °C.



- TEMP-knappen

Tryck på denna knapp för att välja att visa antingen vald inomhustemperatur eller aktuell inomhustemperatur. Vid strömpåslag visas vald inomhustemperatur. Ändra status till för att visa aktuell inomhustemperatur. När enheten är avslagen visas vald inomhustemperatur. Obs: Denna funktion är endast tillgänglig för vissa modeller.

- TURBO-knappen

(1) I Kyla- eller Värmeläge används denna knapp för att sätta på eller stänga av Turbo-funktionen.

(2) Denna funktion är inte tillgänglig för denna modell.

4.3 Användning av fjärrkontrollen

- SVINGVINKEL-knappen

Tryck på denna knapp för att stega igenom svingvinkelinställningarna enligt nedan:



Detta är en universell fjärrkontroll, enheten som beskrivs i denna manual använder den enkla SWING-funktionen. För att ställa in SWING-funktionen skall " + " och "SWING" knapparna tryckas in samtidigt så att symbolen blinkar 2 gånger. Efter att enheten slagits på kan SWING-funktionen enkelt slås av och på genom att trycka på "SWING"-knappen.

- TIMER ON-knappen

Tryck på TIMER ON -knappen för att ställa in timern för påslag. Tryck på - eller + knapparna för att ställa in timern i steg om 1 minut. Om du trycker ner knappen i mer än 2 sekunder stegas minuterna igenom automatiskt. Om knappen hålls ner i mer än 5 sekunder så stegas minuterna igenom i steg om 10 minuter. Tryck på TIMER ON för att bekräfta inställningen. ON visas då bredvid klocksymbolen. Tryck på TIMER ON igen för att stänga av inställningen.

- TIMER OFF-knappen

Tryck på TIMER OFF -knappen för att ställa in timern för avslag. Följ instruktionen ovan för att ställa in tiden. Observera: Detta är en generell fjärrkontroll, vissa knappar på fjärrkontrollen kanske inte är tillgängliga för den här luftkonditioneringen.




4.4 Användning av fjärrkontrollen

4.4.1 Allmänt handhavande

- (1) Tryck på SLEEP-knappen för att ställa in insomningstimern.
- (2) Tryck på TIMER ON och/eller TIMER OFF för att ställa in på- och avslagstider.
- (3) Tryck på LIGHT-knappen för att tända eller släcka fjärrkontrollens belysning. (Denna funktion är inte tillgänglig på alla modeller.)





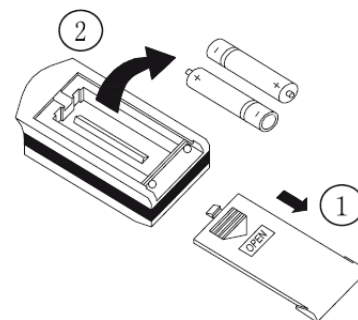
4.4.2 Handhavande

- (1) Efter strömpåslag, tryck på ON/OFF-knappen för att starta anläggningen.
(Notera: Vid avstängning av enheten sänks luftriktarna automatiskt.)
- (2) Tryck på MODE-knappen för att välja driftläge eller tryck på COOL eller HEAT för att välja dessa lägen direkt.
- (3) Tryck på + eller - knapparna för att ställa in önskad temperatur.
- (4) Tryck på FAN-knappen för att välja fläkthastighet, AUTO, FAN, LOW, MID eller HIGH.
- (5) Tryck på  knappen för att välja svingläge.



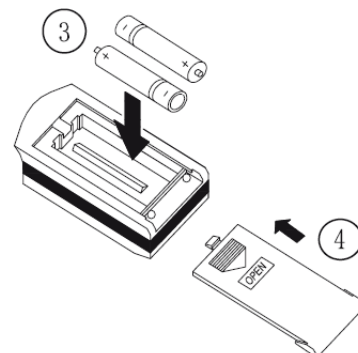
4.4.3 Användning av fjärrkontrollen

- (1) Tryck samtidigt på + och - knapparna för att låsa eller låsa upp fjärrkontrollen. Vid låst fjärrkontroll visas symbolen  . Vid tryck på någon knapp blinkar  tre gånger men utan att fjärrkontrollen svarar på knapptryckningen. Vid upplåst fjärrkontroll är symbolen släckt.
- (2) Skifta mellan Fahrenheit och Celsius.
- (3) Tryck på MODE och - knappen samtidigt när enheten är avstängd för att skifta mellan °C och °F.



4.5 Byte av batterier.

- (1) Skjut försiktigt ner locket i pilens riktning för att öppna batteriluckan. (Se figur)
- (2) Ta ut de gamla batterierna.
- (3) Sätt in två nya AAA 1.5V batterier, se till att de vänds rätt. (Se figur).
- (4) Skjut tillbaka batteriluckan. (Se figur)



NOTERA:

1. Denna enhets utformning följer ISO5151-standarden.
2. Luftvolymen mäts vid OPa yttre statiskt tryck.
3. Kyl (värme) kapaciteten är uppmätt under normala arbetsförhållanden motsvarande OPa yttre statiskt tryck. Dessa parametrar kan ändras men värdet på märkskylten gäller alltid.
4. Denna produkt får inte kastas tillsammans med hushållsavfall utan kasseras på auktoriserad plats för återvinning av elektriska och elektroniska apparater.

5 Frontpanelens delar

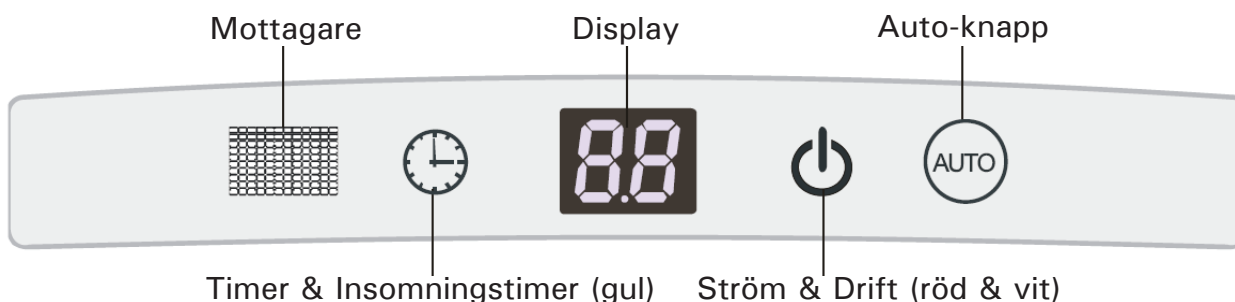


Fig. 2










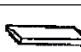

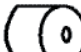

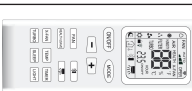
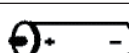
5.1 Förklaringar av frontpanelens lampor

- (1) Timer & Insomningstimer (gul LED) lyser när Timer eller Insomningstimer är aktiv. Om dessa inte är aktiva är lampan släckt.
- (2) Ström (röd LED) lyser när strömmen är påslagen och slocknar när strömmen slås av.
- (3) Drift (vit LED) lyser när enheten är påslagen och slocknar när enheten stängs av.
- (4) AUTO-knappen används vid nöddrift.

Om fjärrkontrollen är trasig eller har förkommit används AUTO-knappen enligt följande:

- (1) Om enheten är avslagen trycks AUTO-knappen in i 5 sekunder för att sätta igång anläggningen.
- (2) Om enheten är igång trycks AUTO-knappen in i 5 sekunder för att stänga av anläggningen.
- 3) När anläggningen är igång kan man trycka på AUTO-knappen för att välja mellan lägena COOL, HEAT, DRY och FAN.

6. Installationstillbehör

Nr	Namn	Form	Noteringar
1	Dräneringsslang		För rörskarvar
2	Klämma		
3	Fästband i nylon		
4	Bricka		
5	Pappersbricka		
6	Skruvar		Använd pappersbricka vid installation
7	Värmeisolering runt skarvar och rör		
8	Stor isoleringsplatta		
9	Isoleringsplatta		
10	Liten isoleringsplatta		
11	Isolering		
12	PVC-tape		
13	Skruvar		
14	Fjärrkontroll		
15	Batteri		

7 Installera enheten

7.1 Val av installationsplats

- (1) Var noggrann i ditt val av plats för enheten. Efter färdig installation kan det vara svårt att byta plats.
- (2) Kom överens med kunden om lämplig installationsplats.
- (3) Utloppsriktning kan väljas enligt Fig.3.

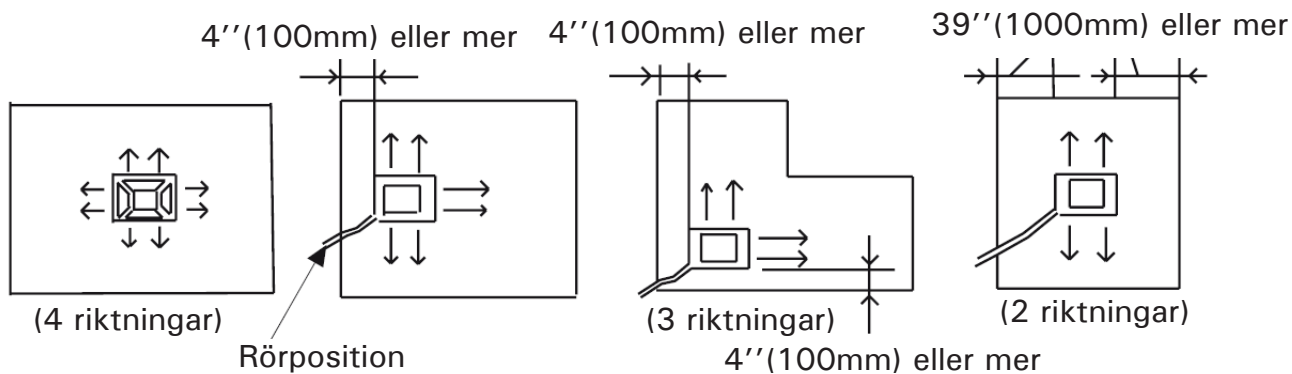


Fig. 3

2-vägsutlopp enligt Fig.4 ger prestandaförsämringar så detta skall undvikas.

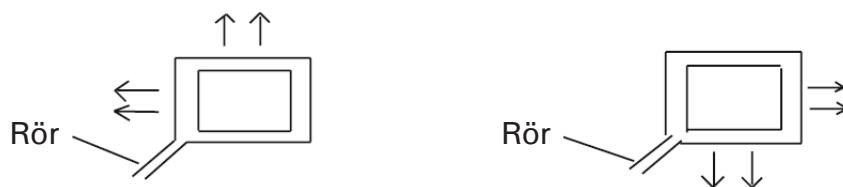


Fig.4

7.2 Installera enheten

- (1) Installationsskiss (Fig.5)

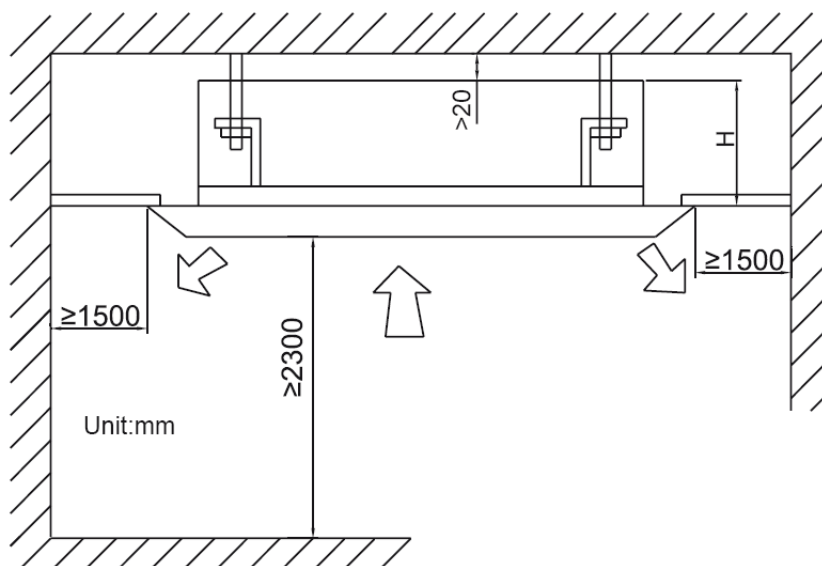


Fig.5

- (2) Välj lämplig installationsplats

- 1) Placera inte någonting i vägen för luftutblåset.
- 2) Se till att följa måttangivelserna i installationsskissen.
- 3) Montageplaceringen skall kunna bära en vikt av minst 4 gånger inomhusdelens vikt.

- (3) Se till att enheten monteras horisontellt utan någon lutning.
- (4) Välj en placering där det är lätt att dränera enheten.
- (5). Se till att det finns utrymme för service och underhåll och att avståndet till marken är minst 2300 mm.
- (6). Se till att upphängningsbulten kan bära en vikt av minst 4 gånger enhetens vikt.

! Vid installation i närheten av kök och/eller matrum kan damm och matos fastna i enheten vilket kan leda till sänkta prestanda. I så fall bör följande göras:

- (1) Se till att eventuell rökfälla eller fläkt ovanför spisen har tillräcklig kapacitet att ta hand om eventuell kimirök och matos.
- (2) Montera enheten på avstånd från köket.

! Viktigt

För att garantera goda prestanda skall enheten installeras av utbildad personal.

7.3 Dimensioner för taköppning och upphängningsbult (se Fig.6)

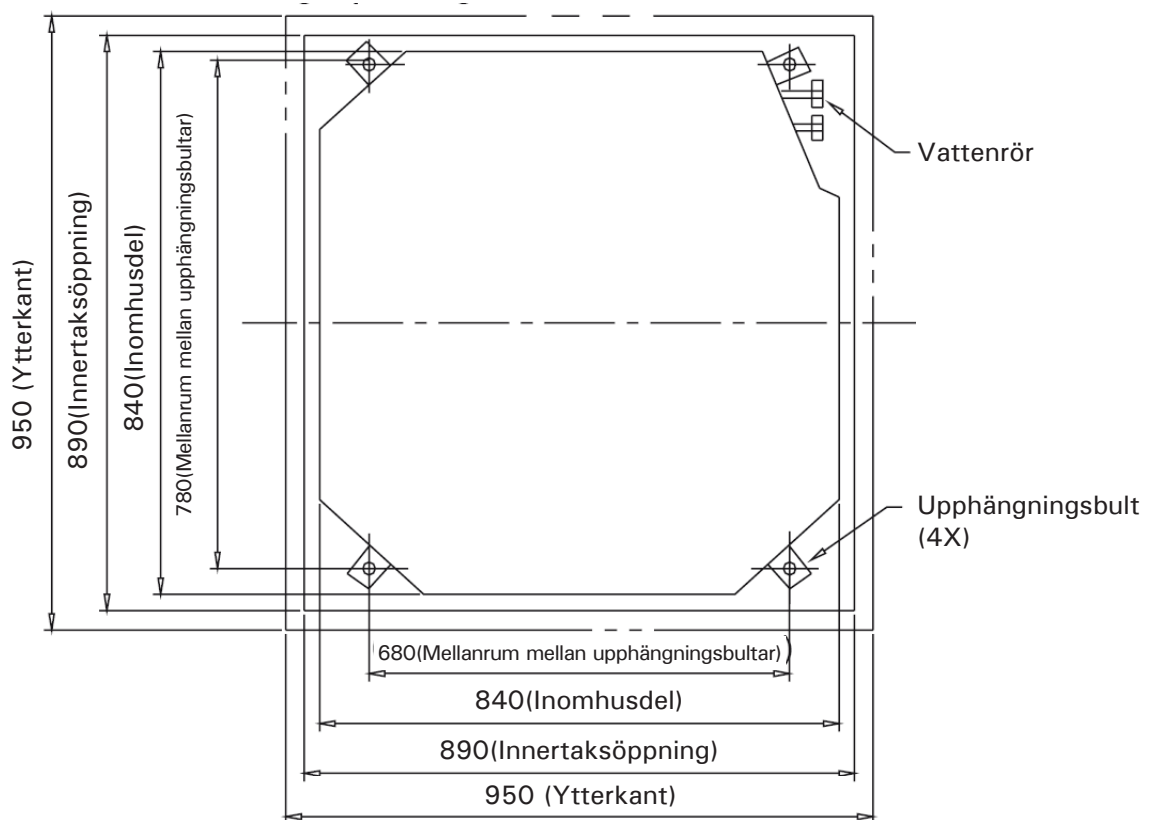


Fig.6

ICKCW161
ICKCW241
ICKCW481

ICKCW181
ICKCW281

ICKCW221
ICKCW361

Upptagning av hål i innertaket bör utföras av professionell personal.

! Innertaket och ytterkanterna på inomhusdelen skall överlappa varandra med minst 20mm. (Se Fig.7).

Fästdetaljer för huvuddelen av inomhusdelen

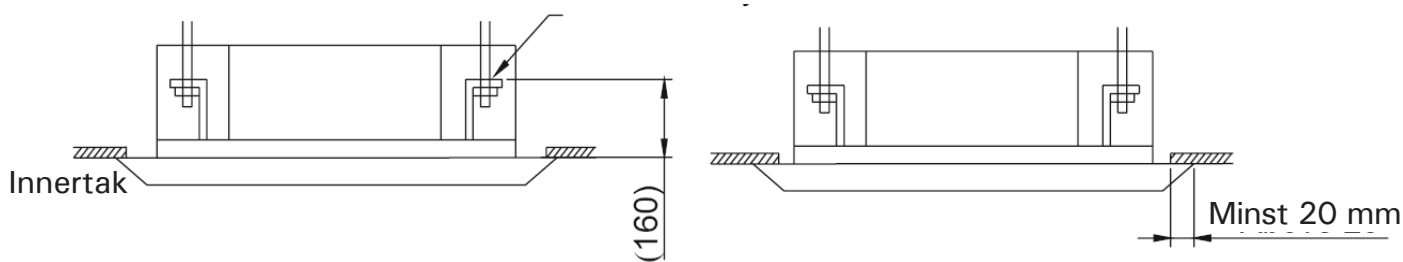


Fig.7

7.4 Upphångningsanordning

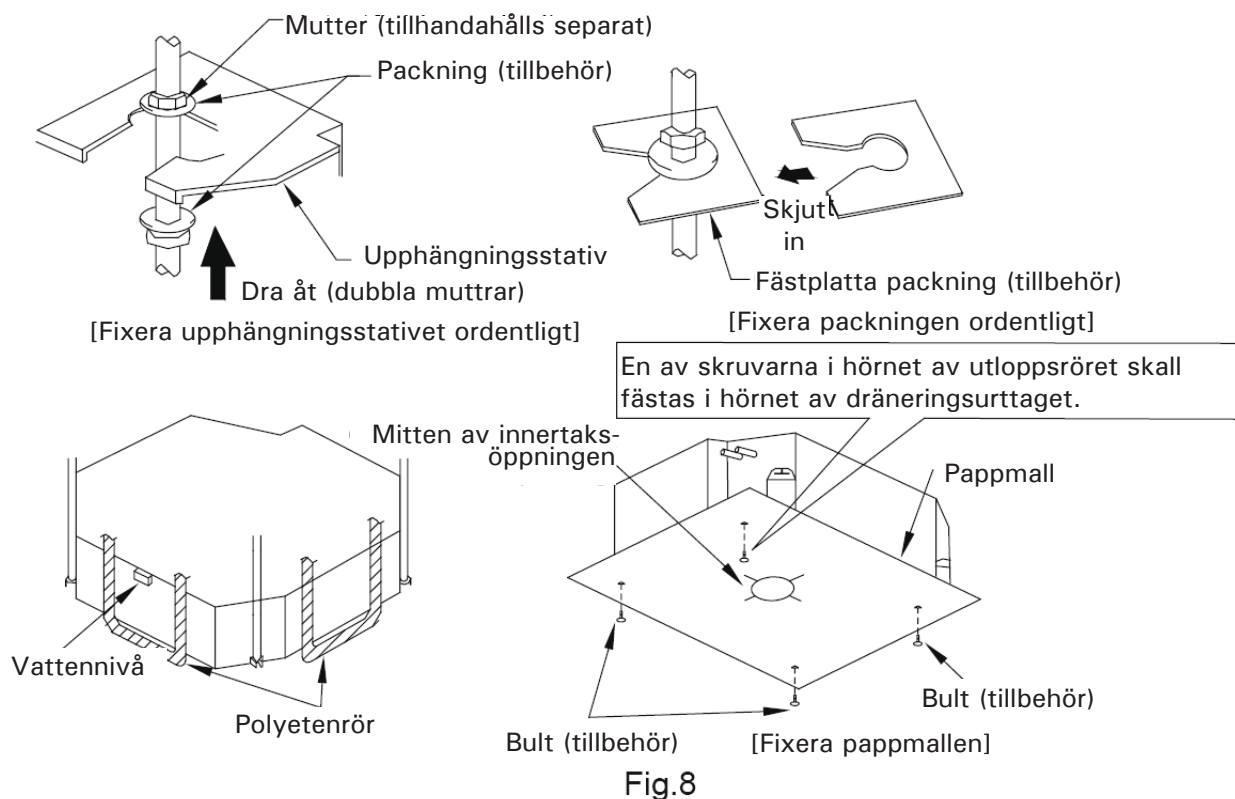


Fig.8

(1) Att börja med.

När du monterar upphångningsanordningen på upphångningsbulten skall du använda mutter och packning både på upphångningsanordningens över- och undersida. Packningsfästplattan förhindrar att packningen bryts sönder.

(2) Använd installationsmallen av papper (se Fig.8).

1) Mitten på innertaksöppningen markeras på pappersmallen.

2) Montera pappersmallen på enheten med hjälp av bulten och fixera dräneringsrörets vinkel vid utloppsventilen med en bult.

(3) Justera in enheten i innertakshålet.

(4) Kontrollera att enheten är horisontellt monterad.

Intern dräneringspump och flottörsswitch är inkluderade i enheten. Kontrollera att alla fyra hörn är räta och vertikala/horisontella med hjälp av ett vattenpass. (Om anläggningen lutar från vattenflödet kan det leda till att flottörsswitchen inte fungerar.)

(5) Avlägsna packningens fästplatta och dra åt muttern.

(6) Avlägsna pappmallen

! Dra åt alla skruvar och muttrar ordentligt.

8. Dräneringsrör

8.1 Installation av dräneringsrör

- (1) Dräneringsrörets diameter skall vara lika stor eller större än anslutningsrörets diameter. Ytterdiametern på röret är 35mm (ICKCW161).
- (2) Dräneringsröret bör vara så kort som möjligt och ha en nedåtlutning av minst 1/100 för att förhindra uppkomst av luftfickor (se Fig.9).
- (3) Om dräneringsslangen inte kan placeras i en tillräckligt brant vinkel bör en rörhöjare installeras.
- (4) För att förhindra att dräneringsslangen sviktar skall de eventuella upphängningskrokarna placeras med ett avstånd av 1m - 1.5m (se Fig.9).

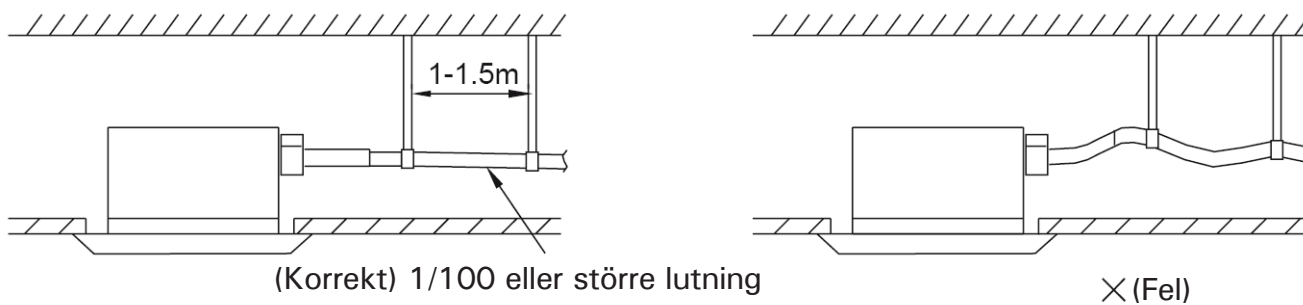


Fig.9

- (5) Använd den medföljande dräneringsslangen och klämman. Infoga dräneringsslangen i dräneringshylsan upp till den grå tapen. (se Fig.10).
- (6) Dra åt klämman tills skruvhuvudet är mindre än 4mm från slangen (se Fig.10).
- (7) Vira den stora tätkudden runt klämman för att isolera.
- (8) Isolera inomhusdelen av dräneringsslangen.

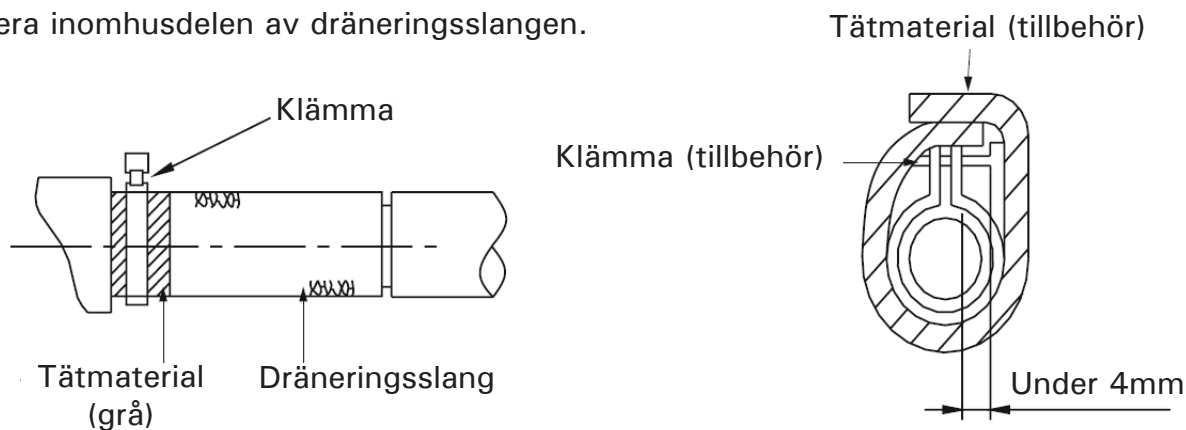


Fig.10

! Försiktighetsåtgärder vid installation av dräneringsrörshöjare

- (1) Installera höjaren på max. 280mm höjd (se Fig.11).
- (2) Installera höjaren i rät vinkel mot enheten och på ett avstånd av max. 300mm från enheten.

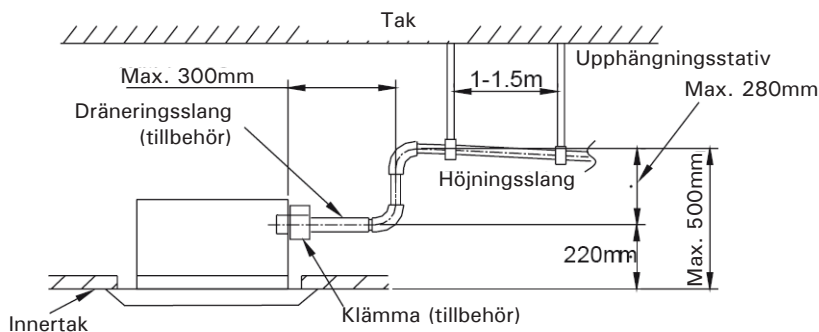


Fig.11

Lutningsgraden/höjden bör vara max. 75mm för att inte utsätta dräneringshålet för onödig påfrestning (se Fig.12).

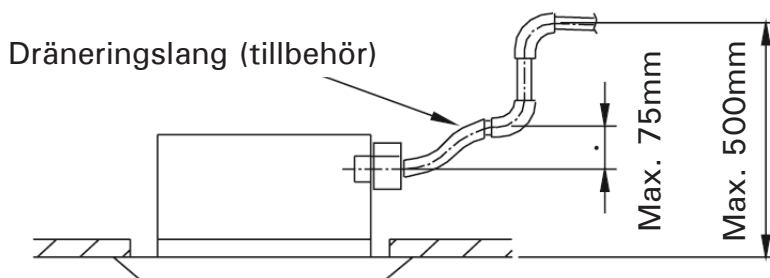


Fig.12

Om flera dräneringsslanga skall kopplas samman bör de monteras enligt nedan (se Fig.13).

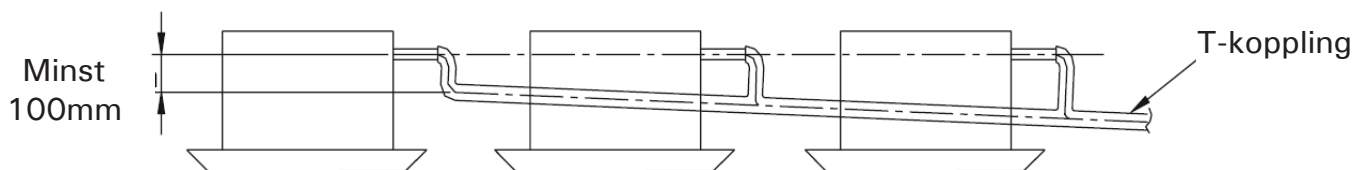


Fig.13

! Lutningsgraden/höjden bör vara max. 75mm för att inte utsätta dräneringshålet för onödig påfrestning (se Fig.12).

! Välj kopplingsdimensioner lämpliga för enhetens kapacitet.

9.2 Kontrollera att dränagevattnet rinner utan problem

Efter installationen bör du kontrollera att dränagevattnet rinner utan problem. Fyll på ca 600cc vatten i test/inspektionshålet för att kontrollera flödet (se Fig.14).

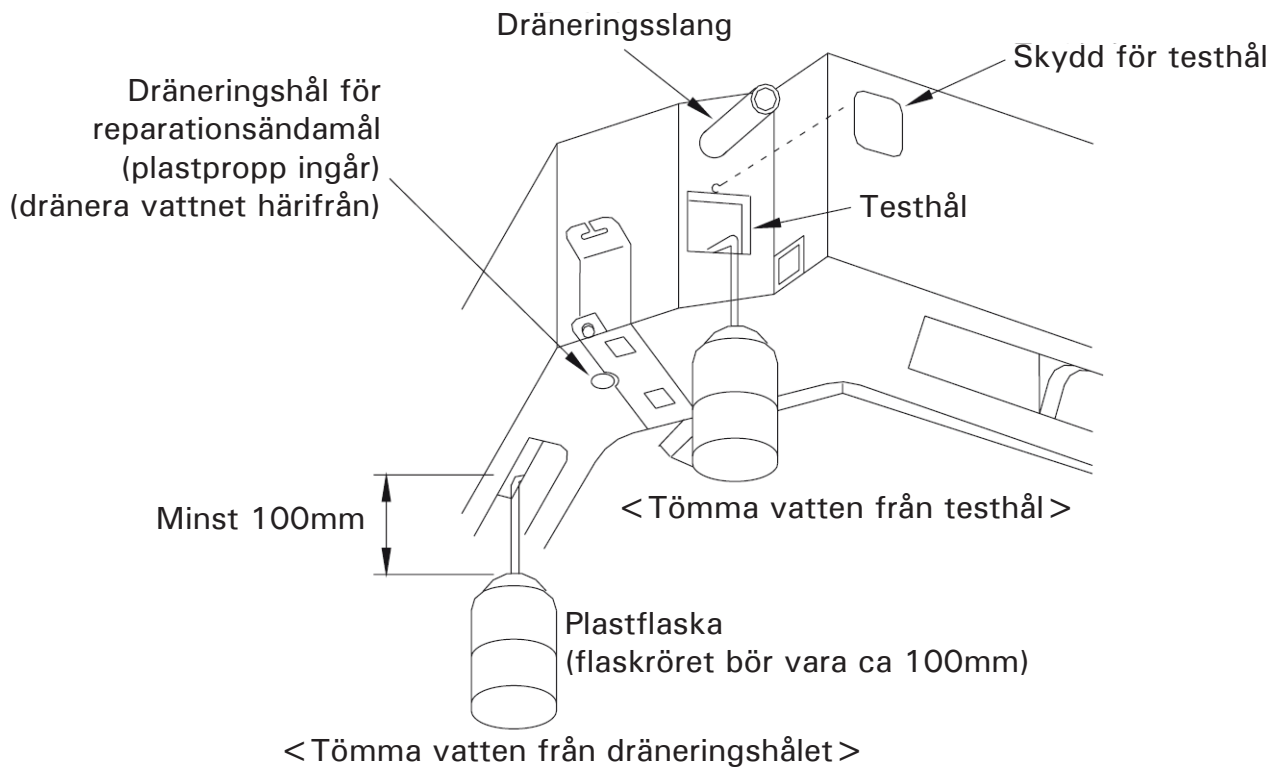


Fig.14

9 Röranslutning

! Använd både en skiftnyckel och fast nyckel vid anslutning av rören till enheten.

- (1) In- och utloppsrören har en G3/4" gänga. Gängan för viras med gängtape (se Fig.15-16).
- (2) Efter att rören anslutits skall vattenpumpen startas för att kontrollera eventuella läckor.
- (3) Isolera enligt skissen.

Använd tätningsmassa.

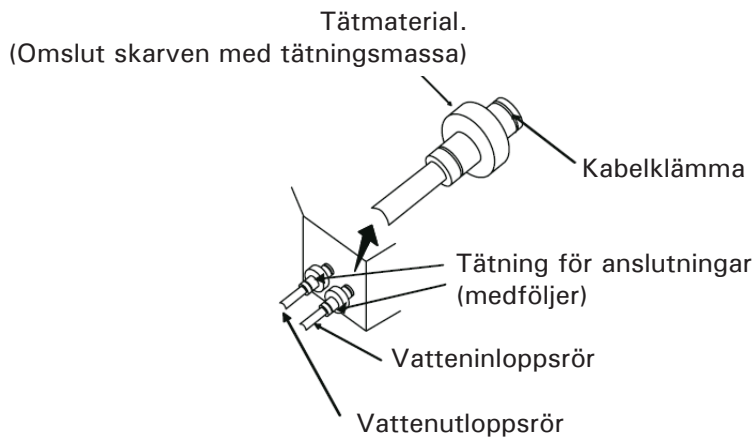


Fig.15

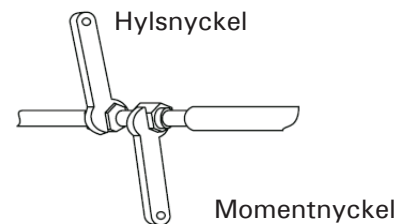


Fig.16

10 Motorventil

! Alla enheter måste vara utrustade med motorventil.

! Om sådan inte är monterad finns risk för översvämning.

! Rören måste omslutas av värmeisolerande material för att förhindra att kondens bildas och droppar.

! Motorventilens kablage får inte komma i kontakt med kopparröret då kortslutning kan uppstå. Kabeln skall dras genom rörkragen och sedan fästa ihop isolering och rörkrage.

! Motorventil levereras inte med anläggningen, den införskaffas separat.

10.1 Tekniska instruktioner

! Motorventilen kan vara av 2- eller 3-vägsmodell. Typ av ventil bestäms av det totala luftkonditioneringsystemet.

! Figurer och mått i denna manual kan skilja sig från de aktuella måtten och i dessa fall är det de aktuella måtten som gäller.

Principen för motorventilen visas i Fig.17

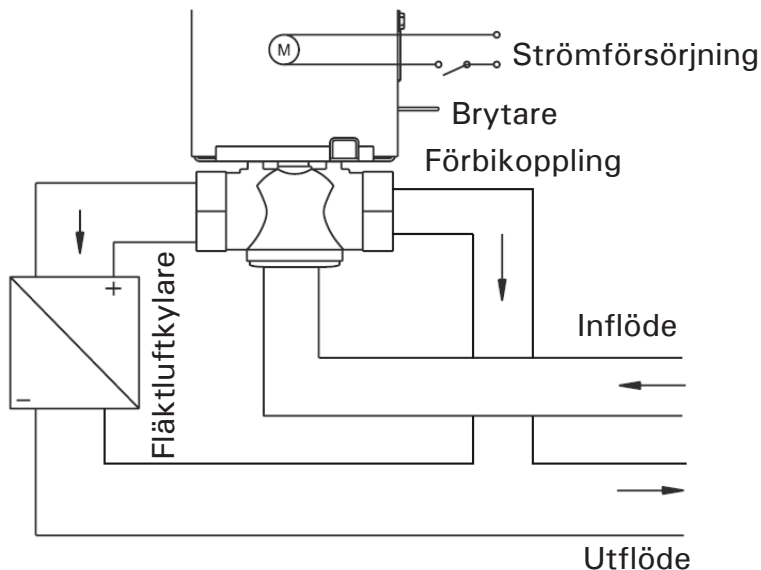


Fig.17

Vid manuell öppning av ventilen skall spaken försiktigt tryckas ner så att den befinner sig över öppningen, tryck då mjukt ner och ventilen är i öppet läge. För att stänga ventilen trycks spaken lätt uppåt och ventilen fjädrar då tillbaka i stängt läge.

10.2 Installation

(1) Installationen av motorventilen bör ske enligt Fig.18.

Anslut hylsmutterns ena ände till vattenröret och den andra änden till motorventilen.

Anslut sedan motorventilen med fläsmuttern.

Både en momentnyckel och skiftnyckel skall användas, momentet skall vara 90Nm.

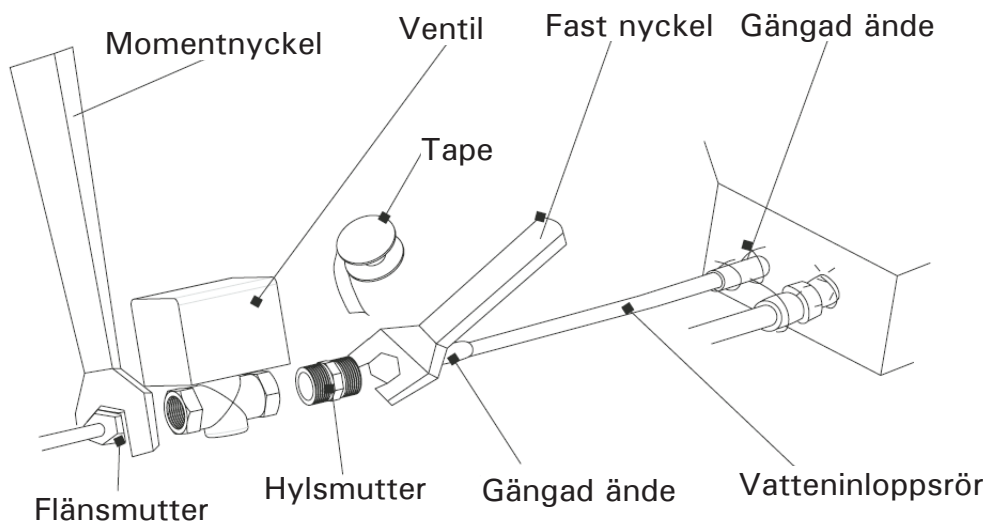


Fig.18

(2). Både rörändan och motorventilen har en gängdimension av G3/4". Innan anslutningen bör gängtape användas.

(3). Efter att allt anslutits ordentligt skall vattenpumpen startas för att kontrollera eventuellt läckage.

(4). Tätmaterial skall sedan viras runt motorventil och rör för värmeisolering.

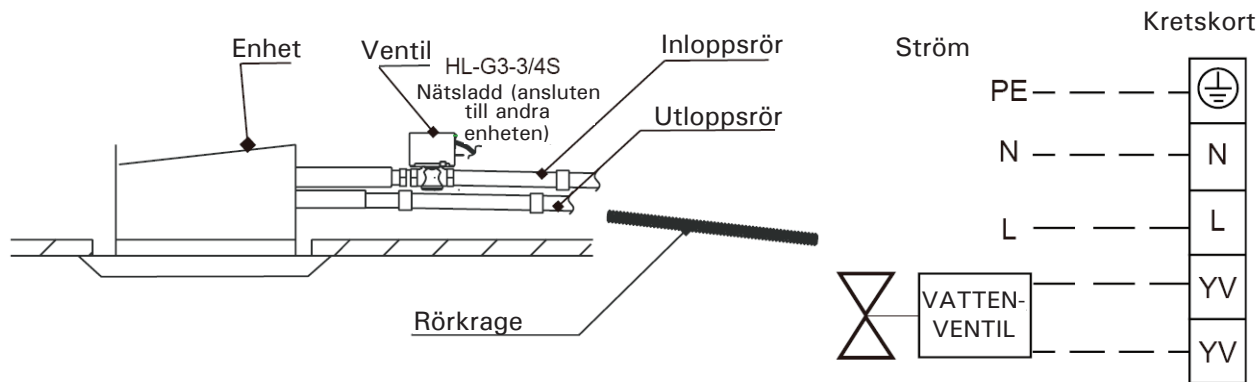


Fig.19

10.3 Elinstallation

Ventilens elinstallation skall ske i enlighet med Fig.25

⊘ Motorventilens kablage får inte komma i kontakt med kopparröret då kortslutning kan uppstå (se Fig.20).

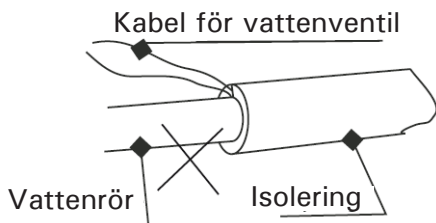


Fig.20

! Kabeln skall dras genom rörkragen och sedan fästa ihop isolering och rörkrage (se Fig.21).

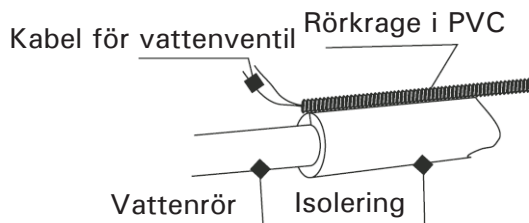


Fig.21

⊘ Det är förbjudet att montera ventilkärnan upp och ner då detta gör att kondensvatten kan komma in och förstöra ventilkärnan och till och med orsaka kortslutning och brand (se Fig.22).

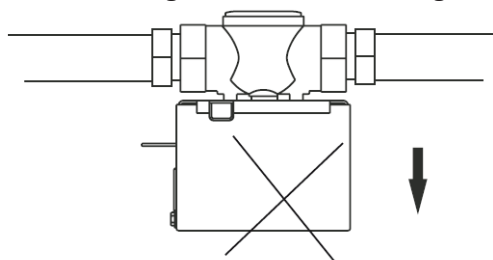


Fig.22

! Rätt sätt är att montera ventilen i rätt position och att se till att kabeln löper rakt mot ventilen (se Fig.23).

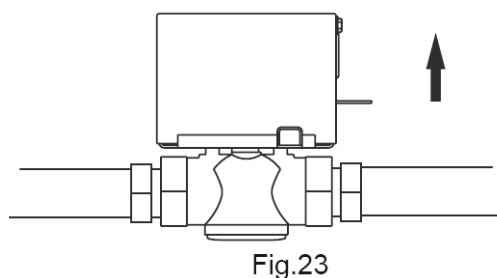


Fig.23

Ventilen får inte täckas helt av isolering då detta leder till problem med värmeöverföringen och kan vara en brandrisk (se Fig.24).

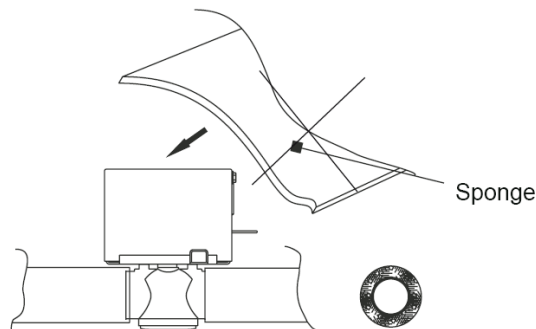


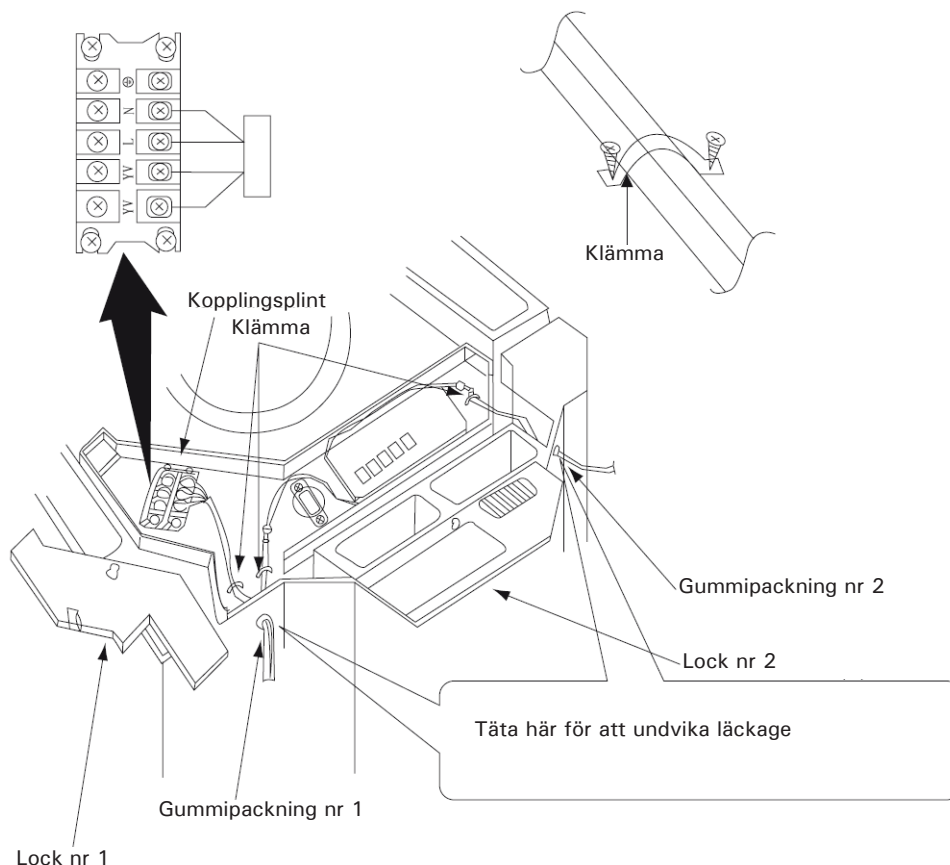
Fig.24

11 Eldragning

- ! Alla strömkällor och kretsar måste vara fränkopplade innan arbete med eldragning påbörjas.
- ! Alla delar och material som levereras lokalt måste följa lokala lagar och förordningar.
- ! Eldragning skall utföras av kvalificerad personal.
- ! En all-polig brytare med ett brytaravstånd på minst 3mm skall användas vid installation med fast kablage.
- ! Anläggningen måste jordas ordentligt.
- ! Apparaten skall installeras i enlighet med nationella bestämmelser gällande kabeldragning.
- ! Fast kablage måste installeras med ett skydd med högst 30 mA läckström.
- ! Trasig nätsladd måste bytas av servicecenter eller annan kvalificerad personal.
- ! Efter installationen av rör och motorventil skall ventilens kablage anslutas till kretskortet enligt Fig.19.

11.1 Inkoppling av enheten och styrenheten

- ! Punkten Kopplingschema i manualen skall ses som referens. Korrekt kopplingschema finns alltid på enhetens styrenhet.
- 1) Ta bort locket på styrenheten (1). Dra kablarna igenom gummipackning 1 och koppla in ledningarna enligt kopplingschemat och dra åt klämmorna. Sätt sedan tillbaka lock (1) och (2) (se Fig.25-26).
 - 2) Kontrollera allt noga och statra sedan vattenpumpen för att se att motorventilen fungerar normalt.



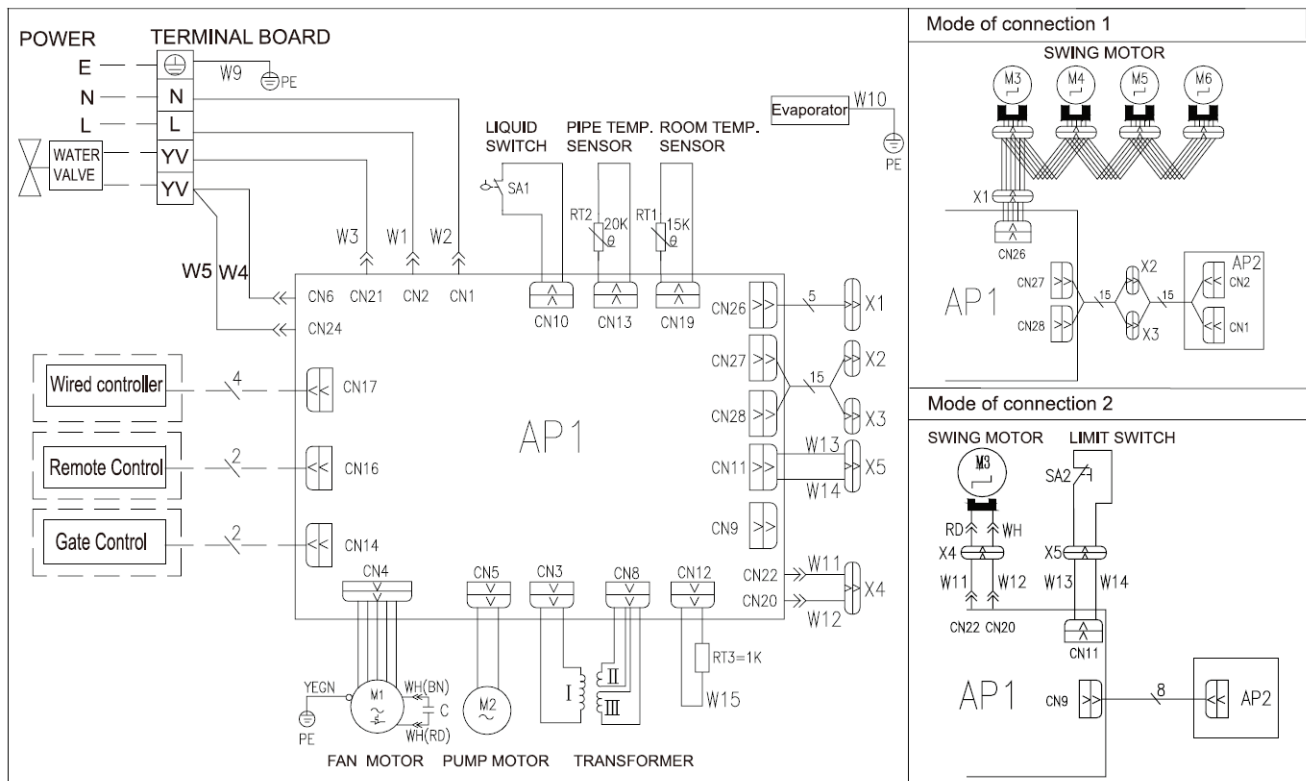


Fig.26

Observera:

- Trådbunden styrenhet, Fjärrkontroll och Grindvakt är valfria tillbehör.
- Maxeffekt för CN6 och CN24 på vätskeventilen är 5A.
- De "brutna" linjerna är för anslutning i fält.

12 Installation av panel

Obs: Enheterna kan utrustas med panel T01 eller TB03.

- (1) Passa in panelen mot huvuddelen genom att matcha svingmotorns position mot den dekorerade delen av panelen och passa in rördragningen i panelen mot motsvarande rördragning i enheten (se Fig.27).
- (2) Montera dekorspanelen.
 - 1) Passa tillfälligt in låsspärren som är belägen på motsatt sida mot svingmotorn, mot låshakarna i panelen. (2 positioner)
 - 2) Häng sedan tillfälligt de 2 återstående låsspärarna mot låshakarna på sidan av enheten. (Se noga till att svingmotorns kabel inte kommer i kläm).
 - 3) Skruva in de 4 sexkantsskruvarna under låsspärarna ca 15mm. (panelen kommer att lyftas en aning)
 - 4) Justera panelen genom att vrida den i pilarnas riktning i Fig.28 så att innertaksöppningen är helt täckt.
 - 5) Dra åt skruvarna tills tätningsmaterialet mellan panel och huvuddel är ca 5-8mm tjockt.

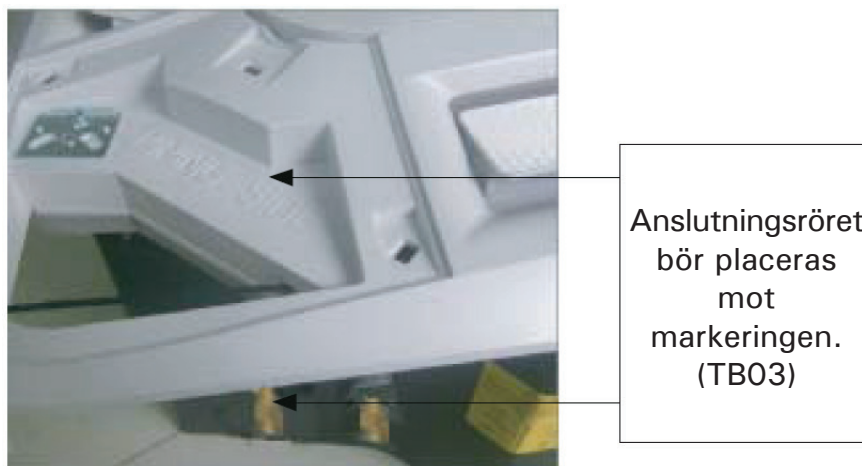


Fig.27

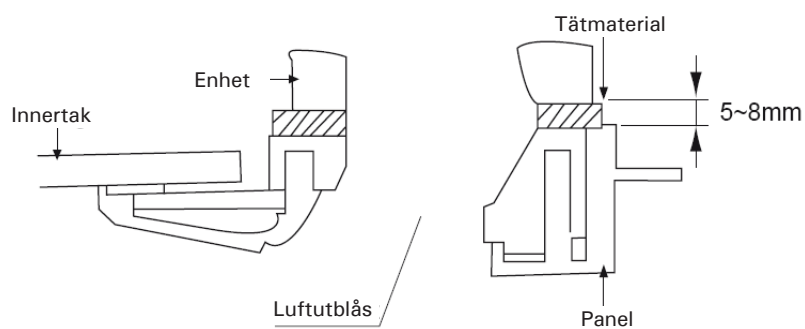
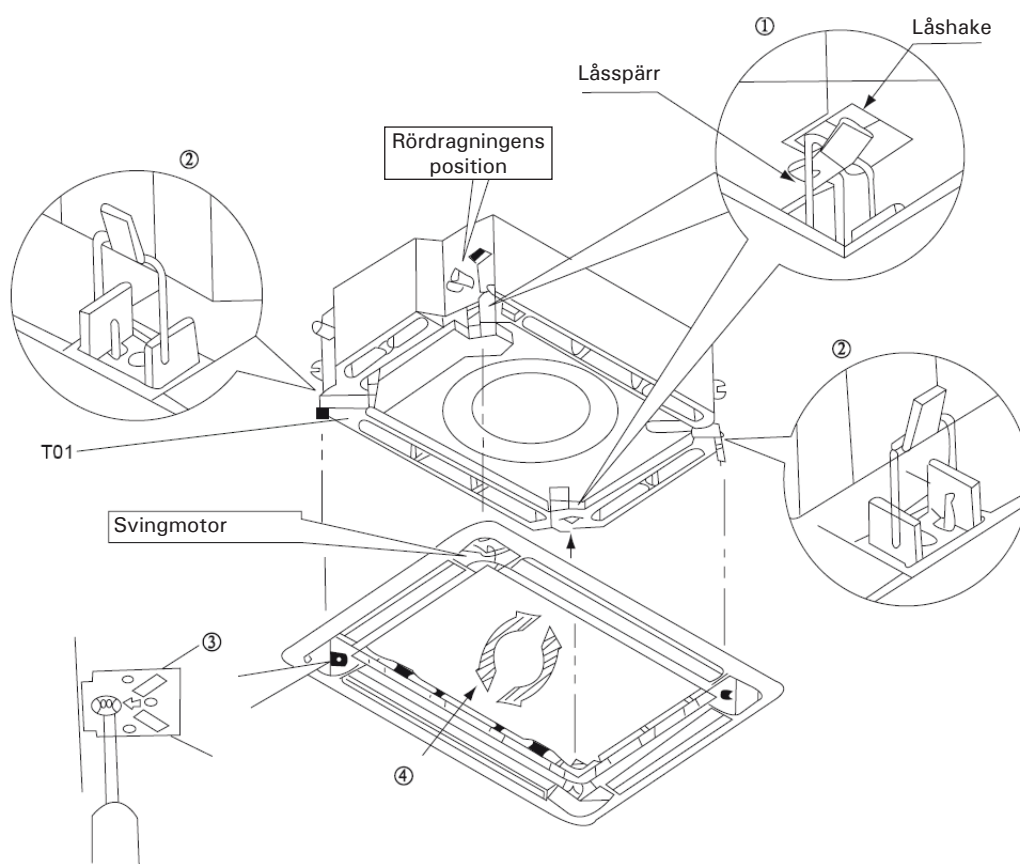


Fig.28

(1) Otillräcklig åtdragning av skruvarna kan leda till fel som visas i Fig.29.

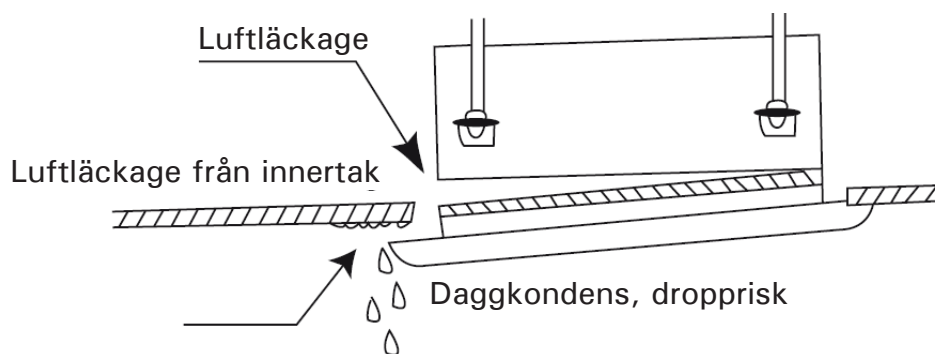


Fig.29

(2) Om det fortfarande finns ett mellanrum mellan innertak och panel kan enheten justeras. (se Fig.30).

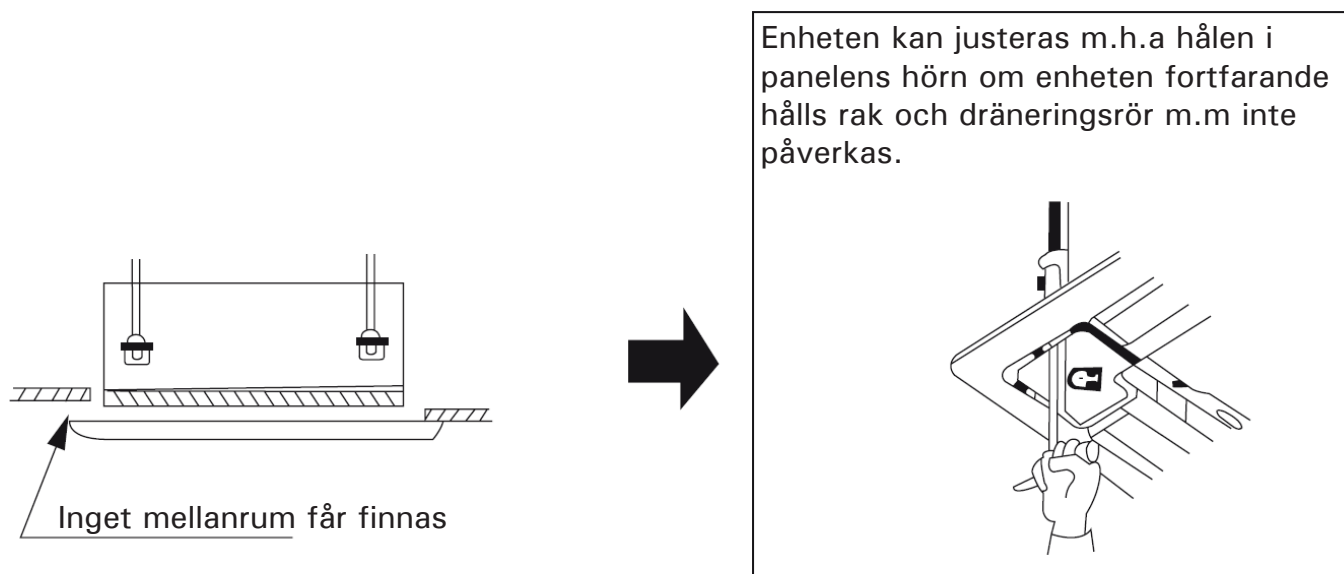


Fig.30

Se till att inget mellanrum finns mellan enhet och innertak efter justering.

(3) Kabeldragning dekorationspanel.

- 1) Anslut kablarna för paneldisplayen till kopplingsplinten.
- 2) Anslut kablarna för svingmotorn till kopplingsplinten. (se Fig.31).

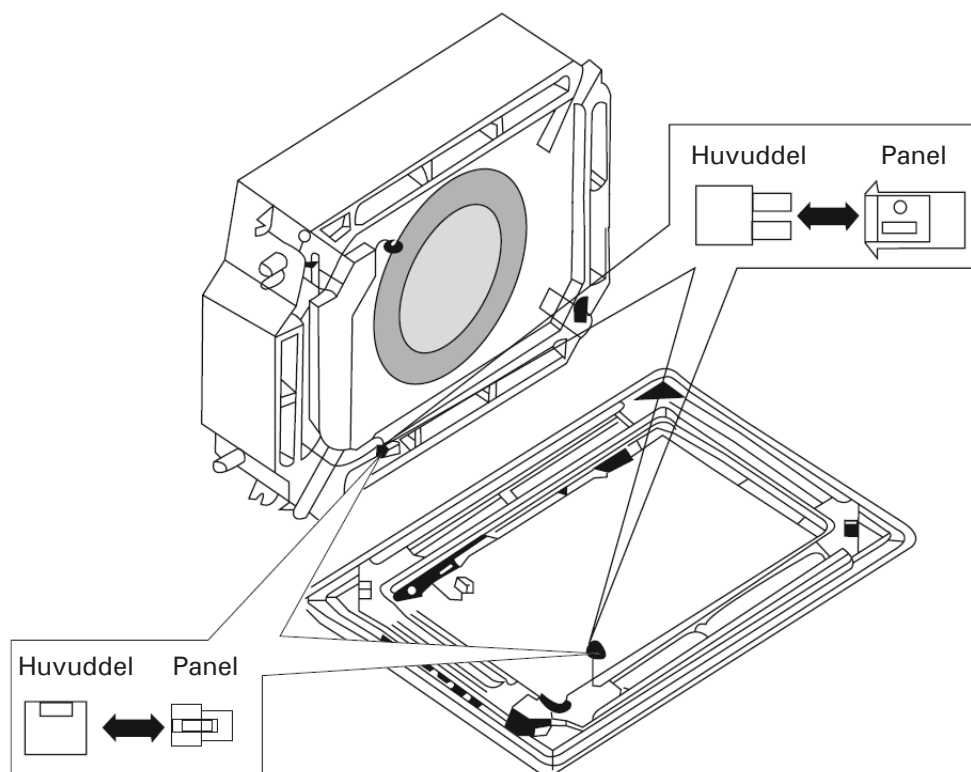


Fig.31

13 Provkörning

13.1 Förberedelse för provkörning

- (1) Strömmen får ej slås på innan all installation är färdig.
- (2) anslut alla kablar ordentligt.
- (3) Avlägsna damm och smuts.
- (4) Skruva in ventilskruvarna, se Fig.32.

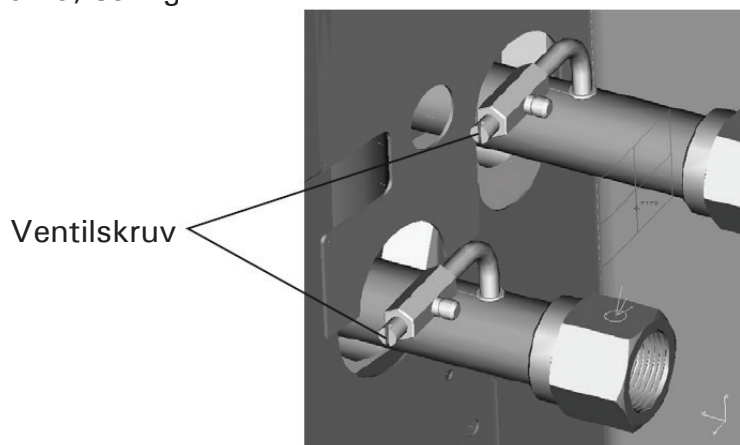





Fig 32

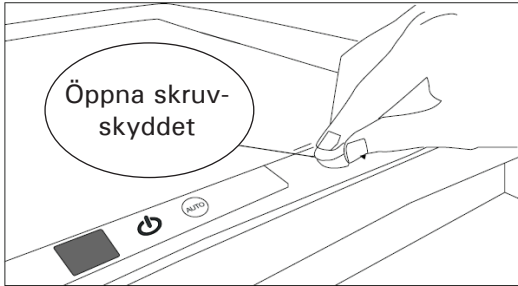
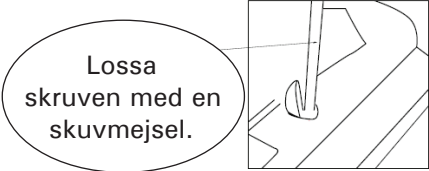

13.2 Test

- (1) Slå på strömmen och tryck på ON/OFF-knappen på fjärrkontrollen.
- (2) Tryck på MODE-knappen och välj COOL, HEAT, FAN m.m för att testa att dessa lägen fungerar normalt.
- (3) Följande punkter skall följas vid installation och kontrolleras efteråt.

Punkter att kontrollera.	Vad som kan hända om dessa inte är korrekt utförda.	Klart
Är enheten ordentligt monterad? Är enheten isolerad?	Vatten kan droppa från enheten. Vibrationer och oljud kan uppstå. Kondens kan bildas och droppa ner.	
Rinner dränagevattnet ordentligt? Motsvarar matningsspänningen vad som uppges på märkskylten?	Kondensvatten kan droppa ner. Enheter kan skadas och komponenter brinna.	
Är rör- och kabeldragning ordentligt gjord?	Enheter kan skadas och komponenter brinna.	
Är enheten ordentligt jordad? Är kabeldimensioner enligt specifikation?	Risk för spänningsläckage och kortslutning. Enheter kan skadas och komponenter brinna.	

14 Skötsel och underhåll

-  Dra ur strömmen innan rengöring.
-  Spola inte vatten direkt på enheten.
-  Luftrenarna är valfria.

Rengöra luftfiltret	
1) Öppna gallret på enheten (TB03) (se Fig. 33-35).	 <p>Fig.33</p>
	 <p>Fig.34</p>
	 <p>Fig.35</p>

1) Öppna gallret (T01) (se Fig.36).
Öppna gallret genom att dra knapparna sakta nedåt.

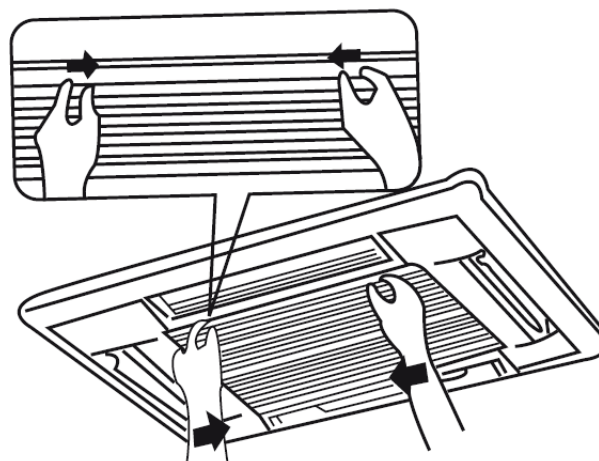
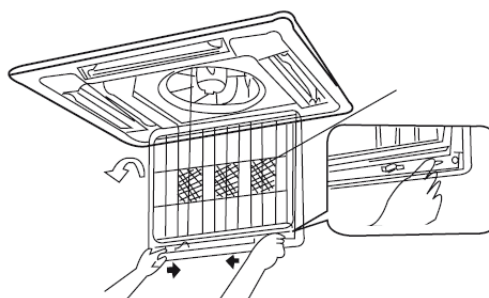


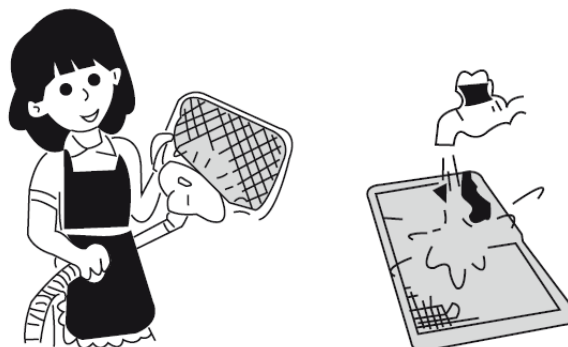
Fig.36

2) Ta bort luftfiltret.
Dra knapparna på gallret utåt och ta bort filtret. Ta sedan bort luftrenarna.

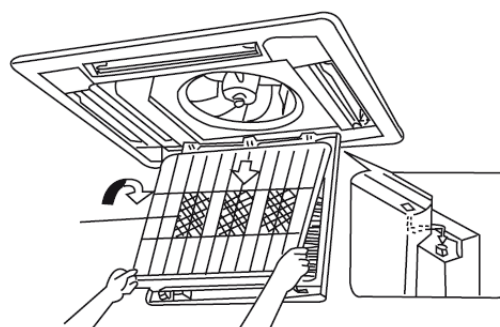


3) Rengöra luftfiltret.
Använd en dammsugare, om filtret är mycket smutsigt kan det rengöras med vatten och ett mildt rengöringsmedel. Låt sedan filtret torka på en skuggig plats.

- ⊗ Använd aldrig hett vatten.
- ⊗ Torka aldrig filtret över öppen eld.
- ⊗ Anläggningen får aldrig köras utan luftfiltret.
- ⊗ Inloppsgallret skall tas bort av fackpersonal.

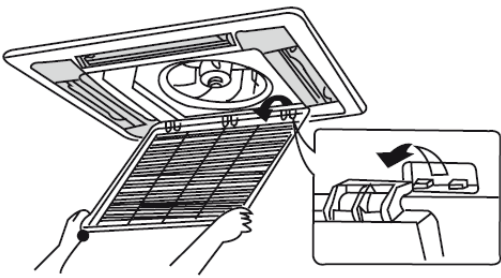
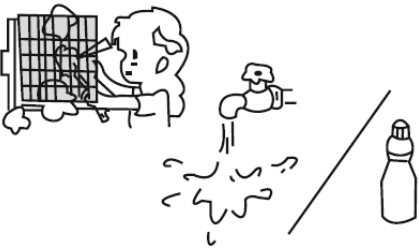


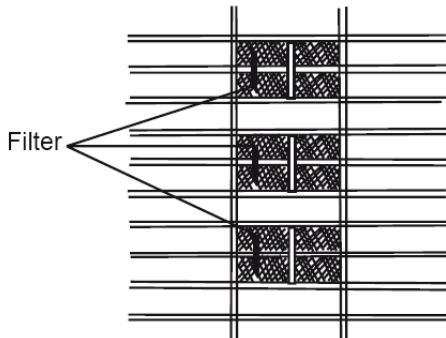
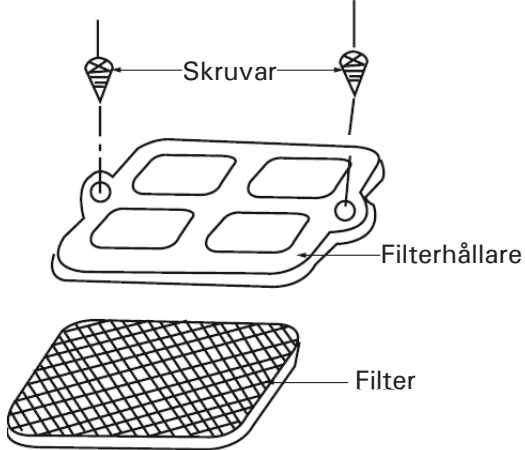
4) Återplacera luftfiltret.
Montera tillbaka luftrenarna på filtret och häng tillbaka filtret och skjut tillbaka knapparna i deras ursprungliga läge.



5) Lyft upp filtret, placera tillbaka gallret.

Se steg 1.

Rengöring av inloppsgallret	
1) Öppna inloppsgallret.	Se steg 1 i avsnittet "Rengöra luftfiltret".
2) Avlägsna luftfiltret.	Se steg 2 i avsnittet "Rengöra luftfiltret".
3) Ta bort inloppsgallret. Öppna gallret i 45° och lyft sedan upp gallret.	
4) Rengör med vatten. Om filtret är mycket smutsigt kan det rengöras med en borste och ett mildt rengöringsmedel. Låt sedan gallret torka på en skuggig plats. ⊘ Använd aldrig hett vatten.	
5) Montera tillbaka gallret.	Se steg 3.
6) Sätt tillbaka luftfiltret.	Se steg 4 i avsnittet "Rengöra luftfiltret".
7) Stäng gallret.	Se steg 1

Byta luftrenare	
1) Öppna inloppsgallret.	Se steg 1 i avsnittet "Rengöra luftfiltret".
2) Ta bort luftrenarna	
3) Ta ur filtren ur påsen och placera dem i filterhållarna.	
4) Sätt tillbaka luftfiltret.	Se steg 4 i avsnittet "Rengöra luftfiltret".
Funktioner för luftrenare och serviceintervall	
<p>Absorberar dålig lukt i luften såsom kolmonoxid koldioxid, bensyl, bensin osv. Absorberar skadliga föremål större än 1,0 μm i luften, såsom damm, bakterier, virus mm. Livslängden är 6-12 mån.</p>	

Modell	ICKCW161	ICKCW181	ICKCW221	ICKCW241
Kylkapacitet (W)	4500	5000	6000	8000
Uppvärmningskapacitet (W)	5600	6500	7800	9000
Luftflöde(m ³ /h)	800	1020	1180	1400
Ljudnivå(dB(A))	39	49	43	50
Strömförsörjning	220-240V ~ 50Hz	220-240V ~ 50Hz	220-240V ~ 50Hz	220-240V ~ 50Hz
Typ av skyddsbrytare	I	I	I	I
Ytterdimensioner huvudenhet(mm) (B × D × H)	840x840x190	840x840x190	840x840x240	840x840x240
Ytterdimensioner Panel T01(mm) (B × D × H)	950x950x60	950x950x60	950x950x60	950x950x60
Ytterdimensioner Panel TB03(mm) (B × D × H)	950x950x85	950x950x85	950x950x85	950x950x85

Modell	ICKCW281	ICKCW361	ICKCW481
Kylkapacitet (W)	8700	9500	13000
Uppvärmningskapacitet (W)	10000	11000	14600
Luftflöde(m ³ /h)	1550	1800	2000
Ljudnivå(dB(A))	51	50	55
Strömförsörjning	220-240V ~ 50Hz	220-240V ~ 50Hz	220-240V ~ 50Hz
Typ av skyddsbrytare	I	I	I
Ytterdimensioner huvudenhet(mm) (B × D × H)	840x840x240	840x840x320	840x840x320
Ytterdimensioner Panel T01(mm) (B × D × H)	950x950x60	950x950x60	950x950x60
Ytterdimensioner Panel TB03(mm) (B × D × H)	950x950x85	950x950x85	950x950x85

- (1) Enheten är utformad för inomhusinstallation. Omgivningstemperaturen bör vara 5°C till 43°C, vattentemperaturen är från 7°C till 60°C
- (2) Verkningsgrad och entalpi är testade under följande förhållanden:
- 1) Kylkapacitet: luft: DB: 27°C, WB: 19°C, Vattentemperatur: inlopp: 7°C, utlopp: 12°C.
 - 2) Uppvärmningskapacitet: luft: DB: 21°C, Vattentemperatur: inlopp: 50°C, utlopp: 40°C.
 - 3) Freeze-up: luft: DB: 27°C, WB: 24°C, Vattentemperatur: inlopp: 6°C, utlopp: 10°C.
 - 4) Ljudtrycksnivå enligt ISO 5151. Ljudtrycksnivån är uppmätt 1m under luftutlopp, innan enheten lämnar fabriken.
- (3) Parameterdata kan utläsas på enhetens märkskylt.

Vi förbehåller oss rätten att ändra utförande eller specifikation utan föregående meddelande.
Vi reserverar oss för ev tryckfel.

Ahlsell Sverige AB
Liljeholmsvägen 30
117 98 Stockholm
Sweden

Telefon: +46 (0)8 685 70 00
Fax: +46 (0)8 685 70 96
Email: ahlsell.kyl@ahlsell.se
Web: www.ahlsell.se