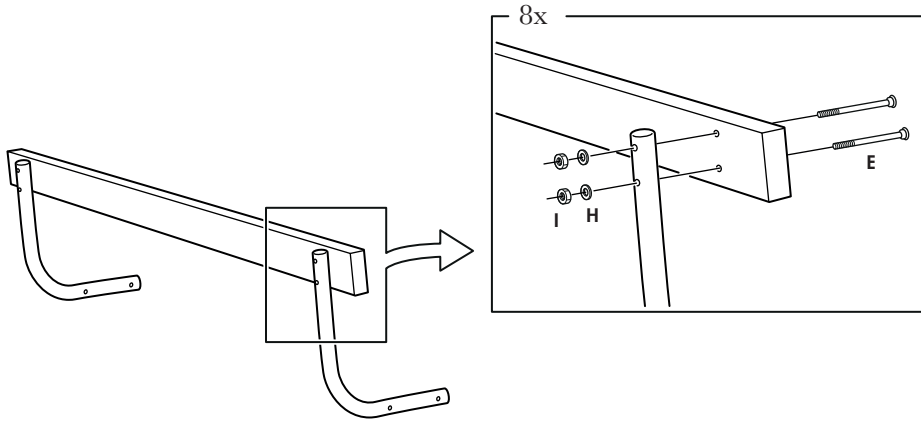
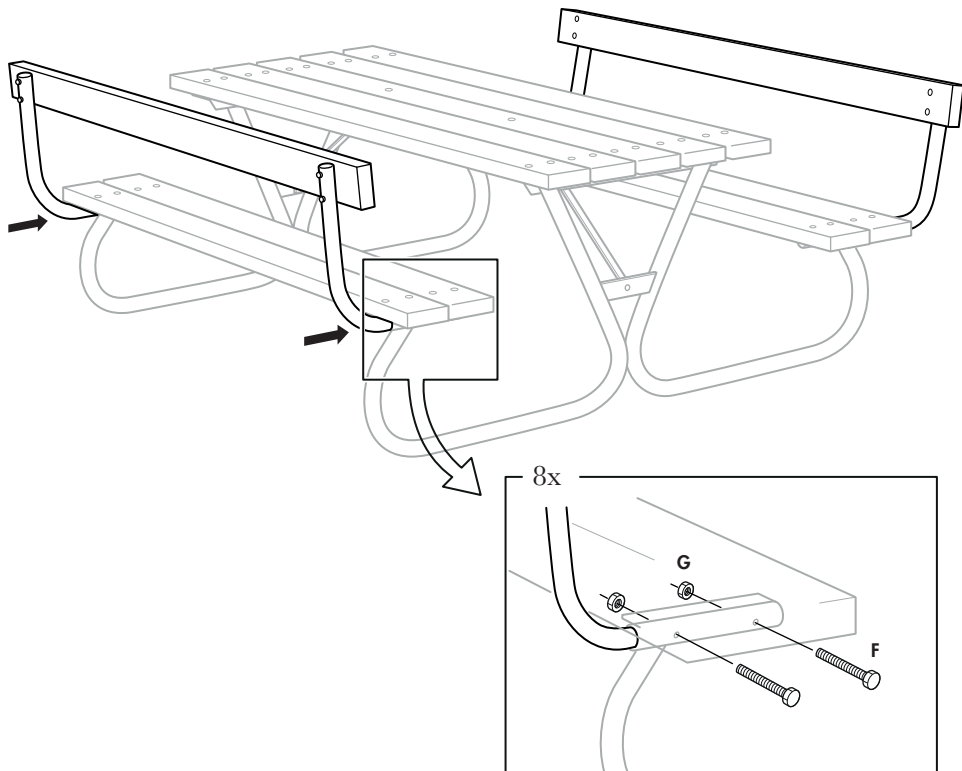


4

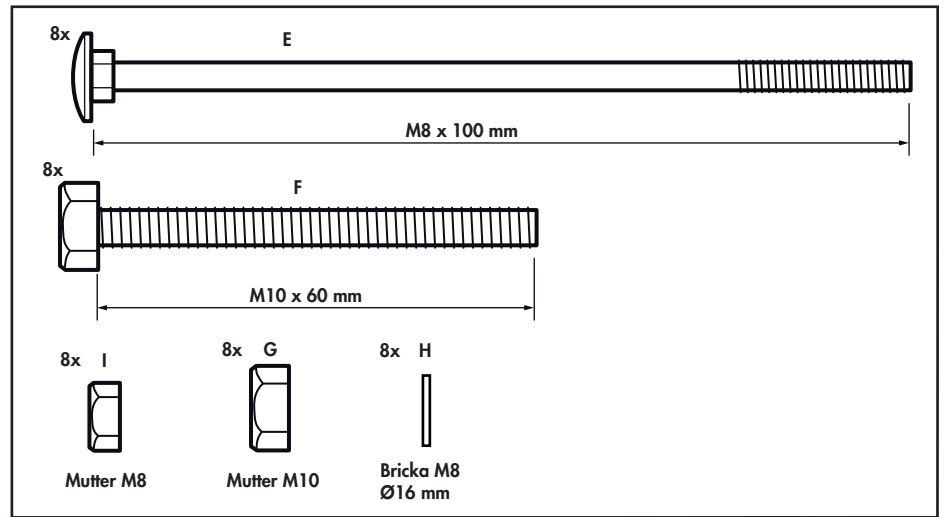
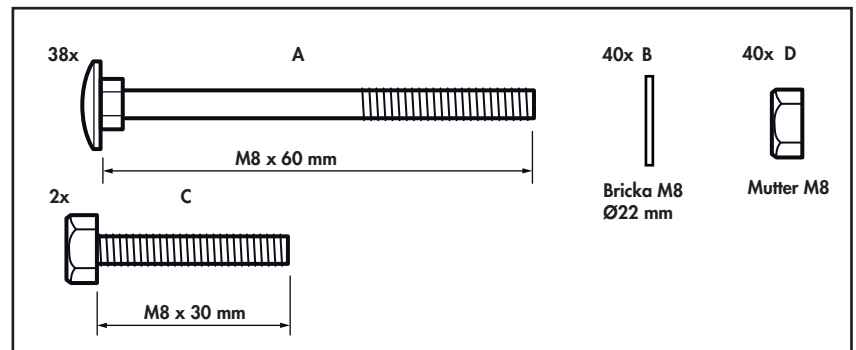
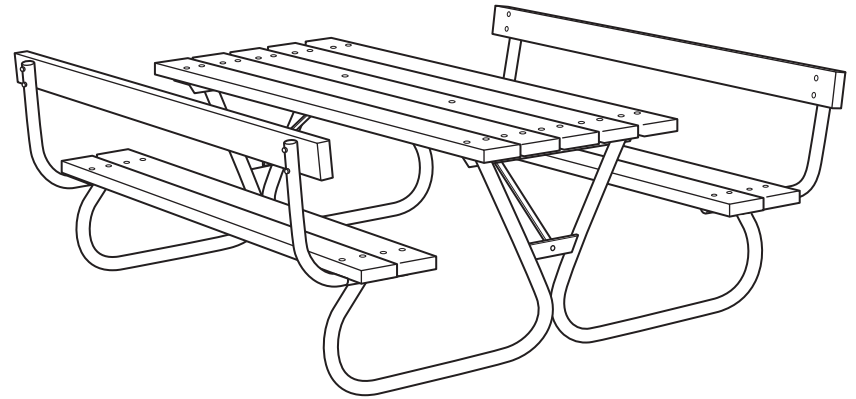


5

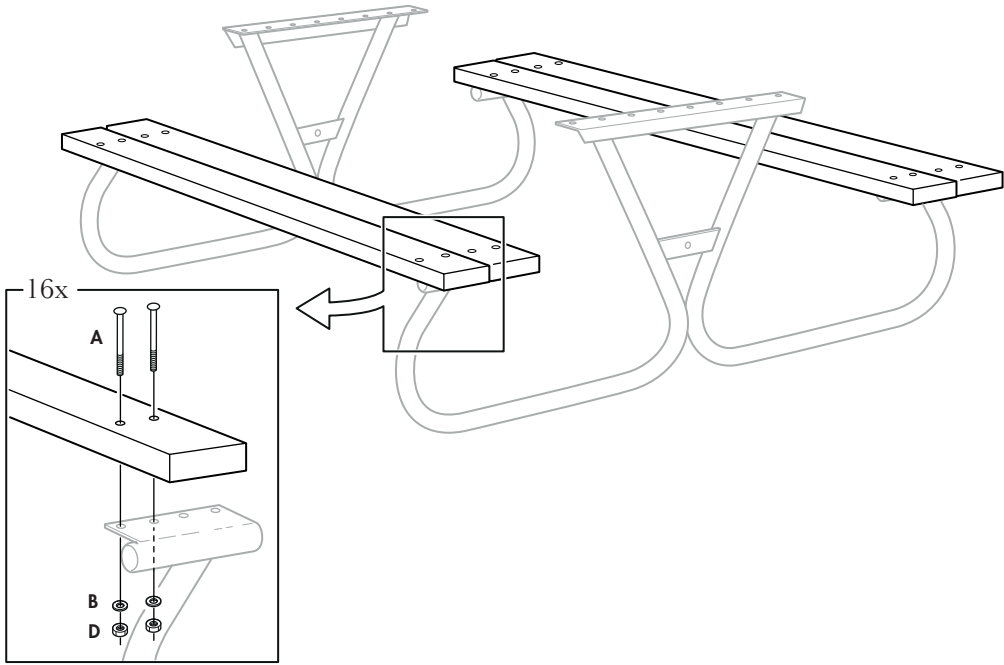


ROBUST Picnic med ryggstöd

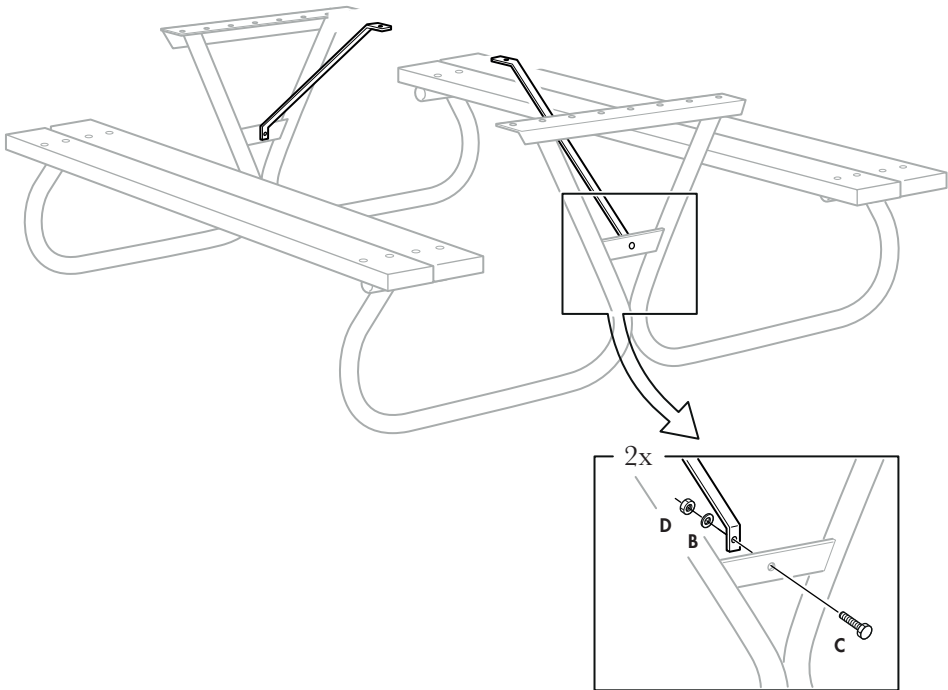
MONTERINGSANVISNING - ASSEMBLY INSTRUCTIONS
MONTAGE - MONTAGEANLEITUNG
KASAUSOHJEET



1



2



3

