



BLS



BLS-P



BLS A4



SD



ILS



LPA A4

PRODUKTDATABLAD

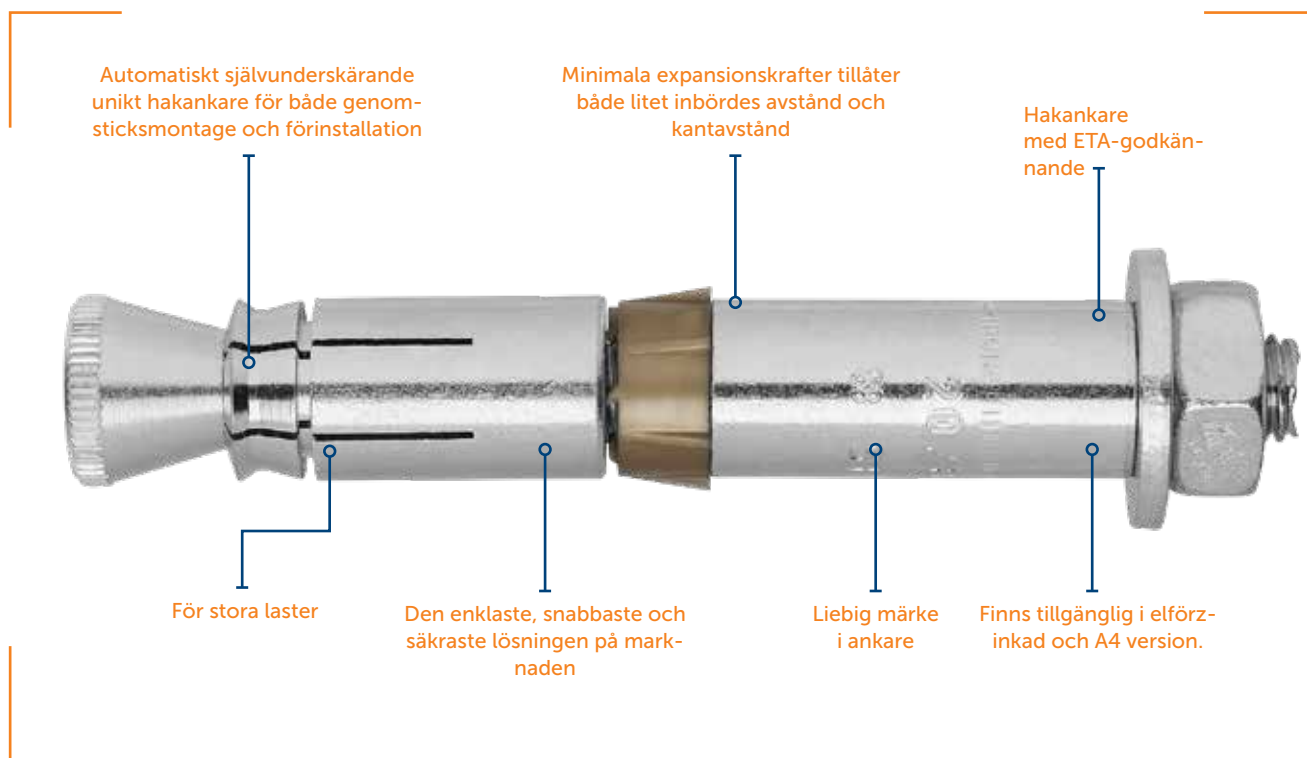
SUPERPLUS HAKANKARE

HELT ENKELT DET BÄSTA SJÄLVUNDERSKÄRANDE HAKANKARET I VÄRLDEN



Helt enkelt det bästa självunderskärande hakankaret i världen

Inget specialborr eller speciella montageverktyg behövs



FÖRDELAR

Beskrivning

- Automatiskt självunderskärande och mekaniskt låsande.
- Unikt ankare för betong C20/25...C50/60.
- För både genomsticksmontage och förinstallation.
- Lämpar sig utmärkt för montage uppåt.
- För statiska, kvasistatiska och seismiska laster.
- Ekonomiskt: Inga specialborrar eller speciella montageverktyg behövs.
- Minimala expansionskrafter tillåter både små avstånd både inbördes och till kant.
- Lämplig för användning i speciella miljöer som t ex kraftverk.
- Elförzinkad för torr inomhusmiljö och tillfällig användning utomhus. A4 för inomhus, utomhus och industriell miljö.



TYP BLS

Genomsticksmontage
Elförzinkad enligt EN ISO 4042, $t \geq 5 \mu\text{m}$
Torr eller tillfälligt fuktig inomhusmiljö



TYP BLS-P

Förinstallationer
Elförzinkad enligt EN ISO 4042, $t \geq 5 \mu\text{m}$
Torr eller tillfälligt fuktig inomhusmiljö



TYP BLS A4

Genomsticksmontage
Rostfritt stål A4
För användning inomhus, utomhus och i industriell miljö



TYP SD

Genomsticksmontage
Används för infästning av fotsteg
Rostfritt stål A4



TYP ILS

Förinstallationer
Elförzinkad enligt EN ISO 4042, $t \geq 5 \mu\text{m}$
Invändig gänga M8



TYP LPA A4

Eftermonterade jordningssystem.
Rostfritt stål A4



BLS, BLS-P, BLS A4, SD, ILS, LPA A4 HAKANKÄRE

Grundmaterial

Godkänd för









Osprucken
betong



Sprucken
betong

GODKÄNNANDEN/CERTIFIKAT/APPLIKATIONER

Dokumentbeskrivning		Myndighet/Laboratorium	ID	Ytterligare information
Europeiskt Tekniskt Godkännande		Deutsches Institut für Bautechnik	ETA-01-0111	ETAG 001-1 Option 1
Brandmotstånd		Deutsches Institut für Bautechnik	ETA-01-0111	EOTA TR 020- Utvärdering av betonginfästningar beträffande brandmotstånd
Seismisk bärförmåga		Deutsches Institut für Bautechnik	ETA-01-0111	EOTA TR 045- Konstruktion av metallinfästningar för betong Under seismisk last
Liebig® Superplus CAD-block för AotoCAD		Sormat Oy		Instruktioner för installation av block i AutoCAD
Komponenter för TEKLA		Sormat Oy		TEKLA komponenter + instruktionsvideo
YouTube installationsvideor		Sormat Oy	2rqU4YKZVEE / 8D_lqiJHnyfVdCGN	Sormat LIEBIG SUPERPLUS installation
Sormat TrustFix beräkningsprogram för infästning		Sormat Oy / S&P Software Consulting		TrustFix infästningsberäkning

BLS, BLS-P, BLS A4, SD, ILS, LPA A4 HAKANKARE

STATISKA OCH KVASISTATISKA LASTER FÖR TYPERNA BLS, BLS-P

Dessa tabellers data är baserade på:

- ETA-01/0011: Elförzinkad versioner BLS, BLS-P
- Betong C20/25, $f_{ck,cube} = 25 \text{ N/mm}^2$
- Korrekt utförd installation (se sida 12)
- Genomsticksmontage BLS och förinstallation BLS-P, se data (sid 12)
- Utan inverkan av kantavstånd och/eller inbördes avstånd (sid 13)
- I minimum grundmaterialjocklek (sid 13)

Ankarstorlek		M8		M12		M16	
Effektivt montagedjup h_{ef}	(mm)	40	80	80	150	150	200
Nominellt montagedjup h_{nom}	(mm)	52	92	96	166	168	218

Karakteristisk bärförmåga

Ankarstorlek		M8		M12		M16	
Osprucken betong							
Drag N_{Rk} :BLS, BLS-P	(kN)	12,8	29,3*	36,1	67,4*	92,8	125,6*
Tvär V_{Rk} Förinstallation : BLS	(kN)	12,8	41,4*	72,3	70,0*	118,0*	118,0*
Tvär V_{Rk} Förinstallation:BLS-P	(kN)	12,8	15,0	34,0*	34,0*	63,0*	63,0*
Sprucken betong							
Drag N_{Rk} :BLS, BLS-P	(kN)	9,1	16,0	25,0	40,0	50,0	75,0
Tvär V_{Rk} Förinstallation : BLS	(kN)	9,1	41,4*	51,5	70,0*	132,3	118,0*
Tvär V_{Rk} Förinstallation:BLS-P	(kN)	9,1	15	34,0*	34,0*	63,0*	63,0*
Karakteristiskt böjmoment $M^0_{Rk,s}$	(Nm)	30		105		266	

Dimensionerande bärförmåga

Ankarstorlek		M8		M12		M16	
Osprucken betong							
Drag N_{Rd} :BLS,BLS-P	(kN)	8,5	19,6*	24,1	44,9*	61,9	83,7*
Tvär V_{Rd} Genomsticksmontage: BLS	(kN)	8,5	33,2*	48,2	56,0*	94,4*	94,4*
Tvär V_{Rd} Förinstallation: BLS-P	(kN)	8,5	12,0	27,2*	27,2*	50,4*	50,4*
Sprucken betong							
Drag N_{Rd} :BLS,BLS-P	(kN)	6,0	10,6	16,7	26,6	33,3	50,0
Tvär V_{Rd} Genomsticksmontage: BLS	(kN)	6,0	33,2*	34,3	56,0*	88,2	94,4*
Tvär V_{Rd} Förinstallation: BLS-P	(kN)	6,0	12,0	27,2*	27,2*	50,4*	50,4*
Dimensionerande böjmoment $M_{Rd,s}$	(Nm)	24		84		213	

Rekommenderade laster

Ankarstorlek		M8		M12		M16	
Osprucken betong							
Drag N_{rek} : BLS, BLS-P	(kN)	6,1	13,9*	17,2	32,1*	44,1	59,8*
Tvär V_{rek} genomsticksmontage:BLS	(kN)	6,1	23,7*	34,4	40,0*	67,4*	67,4*
Tvär V_{rek} Förinstallation: BLS-P	(kN)	6,1	8,6	19,4*	19,4*	36,0*	36,0*
Sprucken betong							
Drag N_{rek} : BLS, BLS-P	(kN)	4,3	7,6	11,9	19,0	23,8	35,7
Tvär V_{rek} genomsticksmontage:BLS	(kN)	4,3	23,7*	24,6	40,0*	63,0	67,4*
Tvär V_{rek} Förinstallation: BLS-P	(kN)	4,3	8,6	19,4*	19,4*	36,0*	36,0*
Rekommenderat böjmoment $M_{rek,s}$	(Nm)	17		60		152	

*Brottsak=Stålbrott

Partialkoefficienten för last är $\gamma = 1,4$

STATISKA OCH KVASISTATISKA LASTER för TYPER BLS A4, SD (M8)

Dessa tabellers data är baserade på:

- ETA-01/0011: Rostfritt stål versioner BLS A4, BLS SD (M8)
- Betong C20/25, $f_{ck,cube} = 25 \text{ N/mm}^2$
- Korrekt utförd installation (se sida 12)
- Genomsticksmontage BLA A4 se data (sis 12)
- Utan inverkan av kantavstånd och/eller inbördes avstånd (sid 13)
- I minimum grundmaterialtjocklek (sid 13)

Ankarstorlek		M8		M12		M16	
Effektivt montagedjup h_{ef}	(mm)	40	80	80	150	150	200
Nominellt montagedjup h_{nom}	(mm)	52	92	96	166	168	218

Karakteristisk bärförmåga

Ankarstorlek		M8		M12		M16	
Osprucken betong							
Drag N_{Rk} :BLS, BLS-P	(kN)	12,8	29,3*	36,1	67,4*	92,8	125,6*
Tvär V_{Rk} Genomsticksmontage: BLS A4	(kN)	12,8	44,6*	72,3	90,3*	185,5*	169,8*
Sprucken betong							
Drag N_{Rk} :BLS, BLS-P	(kN)	9,0	12,0	25,0	40,0	60,0	60,0
Tvär V_{Rk} Genomsticksmontage: BLS A4	(kN)	9,1	44,6*	51,5	90,3*	132,3	169,8*
Karakteristiskt böjmoment $M_{Rk,s}^0$	(Nm)	30		105		266	

*Brottorsak=Stålbrott

Dimensionerande bärförmåga

Ankarstorlek		M8		M12		M16	
Osprucken betong							
Drag N_{Rd} :BLS,BLS-P	(kN)	8,5	18,3*	24,1	42,1*	61,9	78,5*
Tvär V_{Rd} Genomsticksmontage : BLS A4	(kN)	8,5	33,6*	48,2	67,9*	123,8*	127,7*
Sprucken betong							
Drag N_{Rd} :BLS,BLS-P	(kN)	6,0	8,0	16,7	26,6	40,0	40,0
Tvär V_{Rd} Genomsticksmontage : BLS A4	(kN)	6,0	33,6*	34,3	67,9*	88,2	127,7*
Dimensionerande böjmoment $M_{Rd,s}$	(Nm)	23		79		200	

*Brottorsak=Stålbrott

Rekommenderade laster

Ankarstorlek		M8		M12		M16	
Osprucken betong							
Drag N_{rek} : BLS, BLS-P	(kN)	6,1	13,1*	17,2	30,1*	44,2	56,1*
Tvär V_{rek} Genomsticksmontage : BLS A4	(kN)	6,1	24,0*	34,4	48,5*	88,4*	91,2*
Sprucken betong							
Drag N_{rek} : BLS, BLS-P	(kN)	4,3	5,7	11,9	19,0	28,6	28,6
Tvär V_{rek} Genomsticksmontage : BLS A4	(kN)	4,3	24,0*	24,5	48,5*	63,0	91,2*
Rekommenderat böjmoment $M_{rek,s}$	(Nm)	16		56		143	

*Brottorsak=Stålbrott

Partialkoefficienten för last är $\gamma = 1,4$

SEISMISK BÄRFÖRMÅGA C1 för TYPER BLS, BLS-P

Konstruktion enl. EOTA TR 045: Prestandakategori C1

Dessa tabellers data är baserade på

- ETA-1/0011: Elförzinkade ankare BLS, BLS-P
- Betong C20/25, $f_{ck,cube} = 25 \text{ N/mm}^2$
- Korrekt utförd installation (se sida 12)
- Utan inverkan av kantavstånd och/eller inbördes avstånd (sid 13)
- I minimum grundmaterialtjocklek (sid 13)



Karakteristisk bärförmåga C1

Ankarstorlek			M12		M16	
Effektivt montagedjup h_{ef}	(mm)		80	150	150	200
Bärförmåga drag C1	$N_{Rk, seis, C1}$	(kN)	25,0	40,0	50,0	50,0
Bärförmåga tvär C1	$V_{Rk, seis, C1}$	(kN)	30,3*	30,3*	62,8*	62,8*

*Brottorsak=Stålbrott

Dimensionerande bärförmåga C1

Ankarstorlek			M12		M16	
Effektivt montagedjup h_{ef}	(mm)		80	150	150	200
Bärförmåga drag C1	$N_{Rd, seis, C1}$	(kN)	16,7	26,6	33,3	33,3
Bärförmåga tvär C1	$V_{Rd, seis, C1}$	(kN)	24,2*	24,2*	50,3*	50,3*

*Brottorsak=Stålbrott

Rekommenderade laster C1

Ankarstorlek			M12		M16	
Effektivt montagedjup h_{ef}	(mm)		80	150	150	200
Bärförmåga drag C1	$N_{rek, seis, C1}$	(kN)	11,9	19,0	23,8	23,8
Bärförmåga tvär C1	$V_{rek, seis, C1}$	(kN)	17,3*	17,3*	35,9*	35,9*

*Brottorsak=Stålbrott

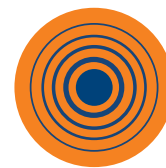
Partialkoefficienten för last är $\gamma = 1,4$

SEISMISK BÄRFÖRMÅGA C2 för TYPER BLS, BLS-P

Konstruktion enl. EOTA TR 045: Prestandakategori C2

Dessa tabellers data är baserade på

- ETA-1/0011: Elförzinkade ankare BLS, BLS-P
- Betong C20/25, $f_{ck,cube} = 25 \text{ N/mm}^2$
- Korrekt utförd installation (se sida 12)
- Utan inverkan av kantavstånd och/eller inbördes avstånd (sid 13)
- I minimum grundmaterialtjocklek (sid 13)



Karakteristisk bärförmåga C2

Ankarstorlek		M12		M16	
Effektivt montagedjup h_{ef}	(mm)	80	150	150	200
Bärförmåga drag C2	$N_{Rk, seisc, C2}$ (kN)	25,0	40,0	50,0	50,0
Bärförmåga tvär C2	$V_{Rk, seisc, C2}$ (kN)	18,2*	18,2*	51,5*	51,5*

*Brottorsak=Stålbrott

Dimensionerande bärförmåga C2

Ankarstorlek		M12		M16	
Effektivt montagedjup h_{ef}	(mm)	80	150	150	200
Bärförmåga drag C2	$N_{Rd, seisc, C2}$ (kN)	16,7	26,6	33,3	33,3
Bärförmåga tvär C2	$V_{Rd, seisc, C2}$ (kN)	14,6*	14,6*	41,2*	41,2*

*Brottorsak=Stålbrott

Rekommenderade laster C2

Ankarstorlek		M12		M16	
Effektivt montagedjup h_{ef}	(mm)	80	150	150	200
Bärförmåga drag C2	$N_{rek, seisc, C2}$ (kN)	11,9	19,0	23,8	23,8
Bärförmåga tvär C2	$V_{rek, seisc, C2}$ (kN)	10,4*	10,4*	29,4*	29,4*

*Brottorsak=Stålbrott

Partialkoefficienten för last är $\gamma = 1,4$

BRANDMOTSTÅND för TYPER BLS, BLS-P, BLS A4 och SD

Konstruktionsmetod enl. EOTA TR 020

Dessa tabellers data är baserade på

- ETA-1/0011: Elförzinkade och A4 ankare
- Betong C20/25, $f_{ck,cube} = 25 \text{ N/mm}^2$
- Korrekt utförd installation (se sida 12)
- Utan inverkan av kantavstånd och/eller inbördes avstånd (sid 13)
- I minimum grundmaterialtjocklek (sid 13)



Karakteristisk bärförmåga

Ankarstorlek		M8		M12		M16	
Effektivt montagedjup h_{ef} (mm)		40	80	80	150	150	200
Sprucken och osprucken betong							
Elförzinkad	R30	Drag N_{Rk} (kN)	0,37	1,70	3,10		
		Tvär V_{Rk} (kN)	0,37	1,70	3,10		
	R120	Drag N_{Rk} (kN)	0,18	0,84	1,60		
		Tvär V_{Rk} (kN)	0,18	0,84	1,60		
Rostfritt stål A4	R30	Drag N_{Rk} (kN)	0,73	2,50	4,70		
		Tvär V_{Rk} (kN)	0,73	2,50	4,70		
	R120	Drag N_{Rk} (kN)	0,37	1,30	2,50		
		Tvär V_{Rk} (kN)	0,37	1,30	2,50		

Dimensionerande bärförmåga

Ankarstorlek		M8		M12		M16	
Effektivt montagedjup h_{ef} (mm)		40	80	80	150	150	200
Sprucken och osprucken betong							
Elförzinkad	R30	Drag N_{Rd} (kN)	0,37	1,70	3,10		
		Tvär V_{Rd} (kN)	0,37	1,70	3,10		
	R120	Drag N_{Rd} (kN)	0,18	0,84	1,60		
		Tvär V_{Rd} (kN)	0,18	0,84	1,60		
Rostfritt stål A4	R30	Drag N_{Rd} (kN)	0,73	2,50	4,70		
		Tvär V_{Rd} (kN)	0,73	2,50	4,70		
	R120	Drag N_{Rd} (kN)	0,37	1,30	2,50		
		Tvär V_{Rd} (kN)	0,37	1,30	2,50		

Rekommenderade laster

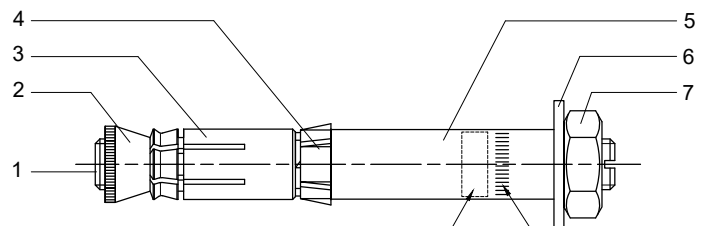
Ankarstorlek		M8		M12		M16	
Effektivt montagedjup h_{ef} (mm)		40	80	80	150	150	200
Sprucken och osprucken betong							
Elförzinkad	R30	Drag N_{rek} (kN)	0,37	1,70	3,10		
		Tvär V_{rek} (kN)	0,37	1,70	3,10		
	R120	Drag N_{rek} (kN)	0,18	0,84	1,60		
		Tvär V_{rek} (kN)	0,18	0,84	1,60		
Rostfritt stål A4	R30	Drag N_{rek} (kN)	0,73	2,50	4,70		
		Tvär V_{rek} (kN)	0,73	2,50	4,70		
	R120	Drag N_{rek} (kN)	0,37	1,30	2,50		
		Tvär V_{rek} (kN)	0,37	1,30	2,50		



Vid avsaknad av nationella regler rekommenderas att partialkoefficienten $\gamma_{M,f}$ sätts till värdet 1,0.

MEKANISKA EGENSKAPER

Elförzinkad BLS

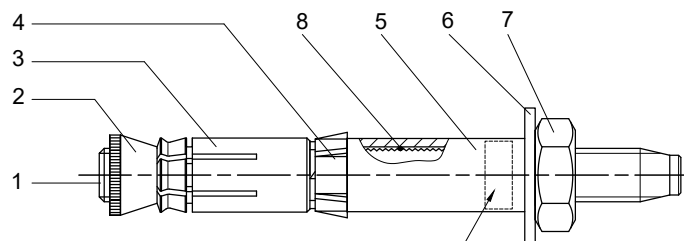
Part	Material
1 Gängstång	EN ISO 898-1: kval 8.8
2 Gängad kona	Kolstål
3 Expansionssegment	Kolstål
4 Plastgrepp	PE
5 Distanshylsa	Kolstål
6 Bricka	Kolstål EN 10139
7 Sexkantmutter	EN ISO 898-2: kval 8.8





Branding:
 Identifying mark: Sormat Liebig 
 Thread size: M...
 Drill hole diameter / effective anchorage depth / max fixture thickness
 Example:  M8 14/40/15 A4 (A4 if applicable)

Elförzinkad BLS-P

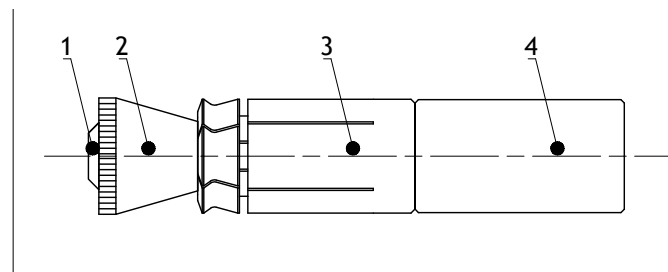
Part	Material
1 Gängstång	EN ISO 898-1: kval 8.8
2 Gängad kona	Kolstål
3 Expansionssegment	Kolstål
4 Plastgrepp	PE
5 Distanshylsa	Kolstål
6 Bricka	Kolstål EN 10139
7 Sexkantmutter	EN ISO 898-2: kval 8.8
8 Grepp	En droppe lim, tejp eller O-ring i gummi



Branding:
 Identifying mark: 
 Thread size: M...
 Drill hole diameter / effective anchorage depth
 Example:  BLS - P M8 14/40

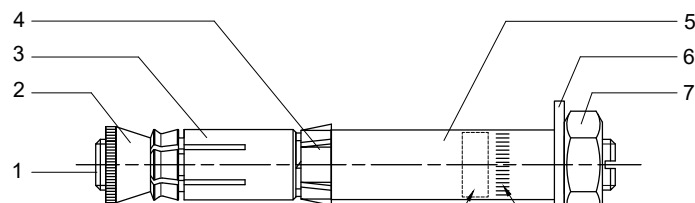
Elförzinkad ILS



Part	Material
1 Gängstång	EN ISO 898-1: kval 8.8
2 Gängad kona	Kolstål
3 Expansionssegment	Kolstål
4 Skruvhylsa	Kolstål (invändig gänga M8)



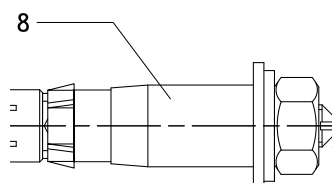
ROSTFRITT STÅL BLS A4, SD (M8)

Part	Material
1 Skruv eller gängstång	kval A4-80; EN ISO 3506-1
2 Gängad kona	Rostfritt stål A4
3 Expansionssegment	Rostfritt stål A4
4 Plastgrepp	PE
5 Distanshylsa	Rostfritt stål A4
6 Bricka	Rostfritt stål A4
7 Sexkantmutter	EN ISO 3506-2: kval A4-80
8 Plastkrage	PA; DIN EN ISO 1874-1



Branding:
 Identifying mark: Sormat Liebig 
 Thread size: M...
 Max. fixture thickness: t_{fix}
 Example:  M8/15 A4 (A4 where applicable)

Typ SD

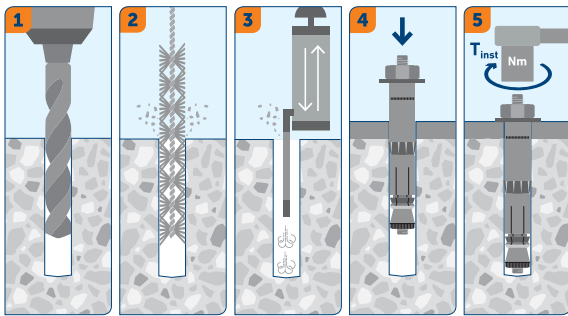


MONTAGEINSTRUKTIONER

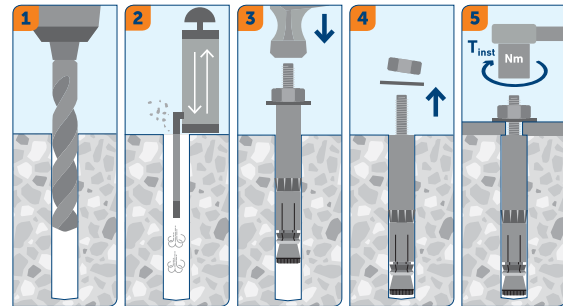
Montageverktyg

Specifikation	M8	M12	M16
Borr	SDS+ 2-skär eller 4-skär		
Montageverktyg	14	20	25
	750...1200 varv/min/1.8 ...3.3 J		
Borrhammare	360 ...550 varv/min /4,9 ... 11,5 J		
Tillbehörsverktyg	Luftpump/kompressor, hammare, momentnyckel, hylsa		

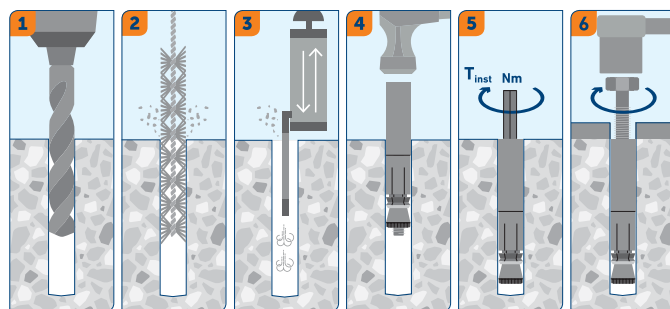
BLS. BLS A4, SD



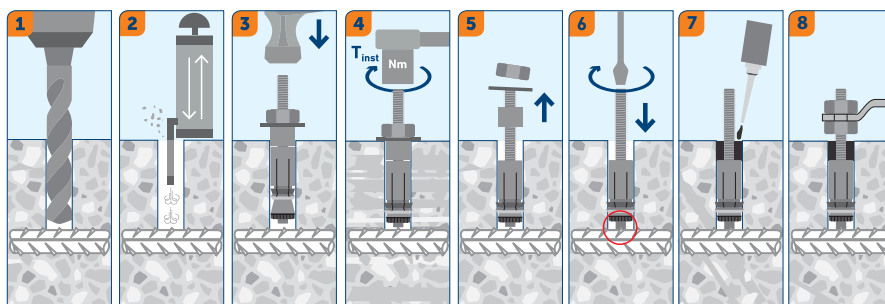
BLS-P



ILS



LPA A4



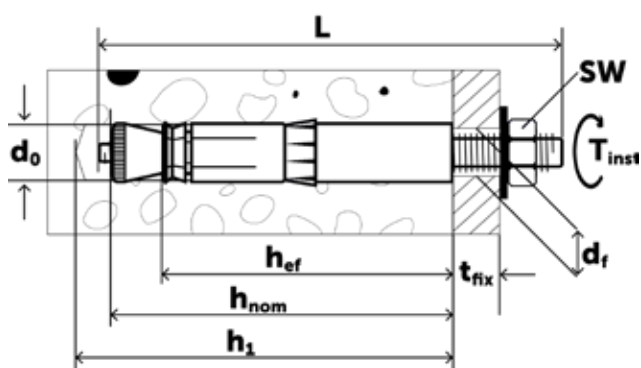
BLS, BLS-P, BLS A4, SD, ILS, LPA A4 HAKANKÄRE

INSTALLATIONSDATA

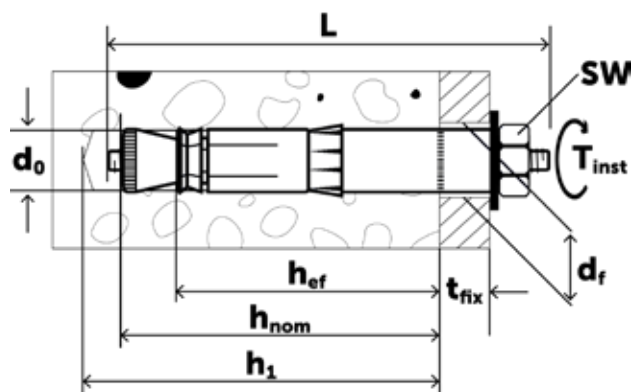
TYPER BLS, BLS-P, BLS A4, SD (M8)

Parametrar och ankarstorlekar			M8		M12		M16	
Effektivt montagedjup	h_{ef}	(mm)	40	80	80	150	150	200
Nominellt montagedjup	h_{nom}	(mm)	52	92	96	166	168	218
Borrhålsdiameter	d_o	(mm)	14		20		25	
Övre toleransgräns för borrhålsdiameter	$d_{skär \leq}$	(mm)	14,50		20,55		25,55	
Borrhålsdjup på djupaste stället	$h_1 \geq$	(mm)	60	100	105	175	185	235
Frigående håldiameter i fixturen	Genomsticksmontage	$d_f \leq$	16		21		26	
	Montage på gängstängen (BLS-P/distansmontage)	$d_f \leq$	10		14		18	
Åtdragningsmoment	T_{inst}	(Nm)	25		80		180	

Förinstallation (BLS-P)

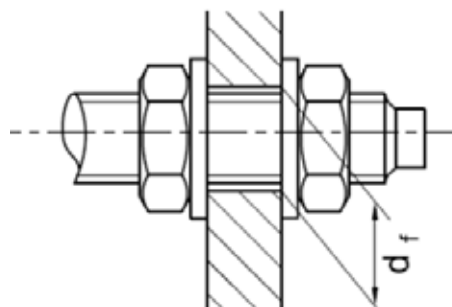


PÅ PLATS Installation (BLS, BLS A4)



- BLS och SD versionerna genomsticksmonterade med hjälp av en vanlig hammare och åtdragna till rekommenderat åtdragningsmoment
- BLS-P versionerna drivs ner i borrhålet med hjälp av en vanlig hammare. Mutter och bricka avlägsnas, detaljen appliceras på gängstängen, mutter och bricka återmonteras och åtdragning sker till rekommenderat åtdragningsmoment.

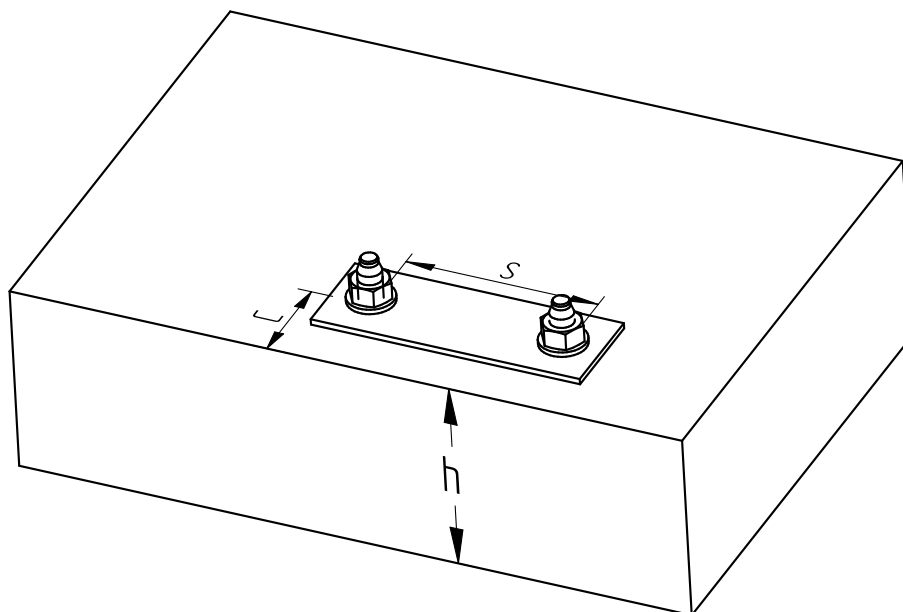
DISTANSMONTAGE (BLS-P)



MINSTA GRUNDMATERIALTJOCKLEK, INBÖRDES AVSTÅND OCH KANTAVSTÅND

TYPER BLS, BLS-P, BLS A4, SD

Sprucken och osprucken betong			M8		M12		M16		
Effektivt montagedjup		h_{ef}	(mm)	40	80	80	150	150	200
Nominellt montagedjup		h_{nom}	(mm)	52	92	96	166	168	218
Minimum grundmaterialtjocklek		h_{min}	(mm)	100	160	160	300	300	400
Elförzinkad	Minimum inbördes avstånd	s_{min}	(mm)	100	80	120	150	200	150
	Minimum kantavstånd	c_{min}	(mm)	80	50	100	80	150	100
Rostfritt stål	Minimum inbördes avstånd	s_{min}	(mm)	80	80	150	150	150	180
	Minimum kantavstånd	c_{min}	(mm)	60	50	100	80	100	100
Kritiskt inbördes avstånd för spjälkningsbrott och betongkonbrott	Centrum Inbördes avstånd (spjälkning)	$s_{cr,sp}$	(mm)	140	360	360	540	560	560
	Centrum inbördes avstånd	$s_{cr,N}$	(mm)	120	240	240	450	450	600
Kritiskt kantavstånd för spjälkningsbrott och betongkonbrott	Kantavstånd (spjälkning)	$c_{cr,sp}$	(mm)	70	180	180	270	280	280
	Kantavstånd	$c_{cr,N}$	(mm)	60	120	120	225	225	300



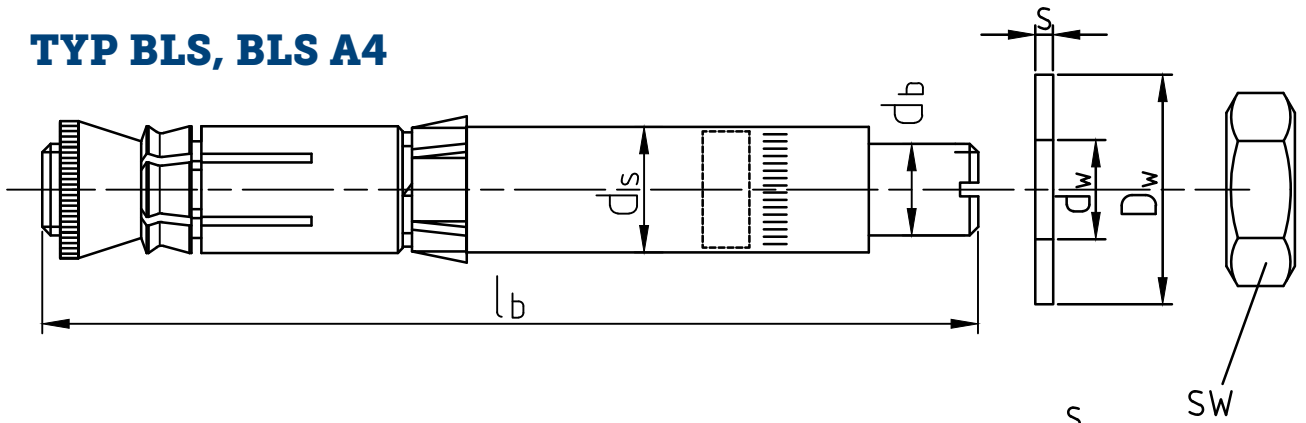
ANKARDIMENSIONER OCH SPANN

Ankar-typ/-storlek			Total ankarlängd (l _b)	Ankar-diameter (d _b)	Hylsans max diameter (d _h)	Brick-diameter (D _{br})	Brickdiam-eter (d _{br})	Brickans tjocklek S	SW
BLS	M8-14/40/15	BLS0814040015	80	8	13,8	20	8,4	1,5	17
	M8-14/80/25	BLS0814080025	130	8	13,8	20	8,4	1,5	17
	M12-20/80/15	BLS1220080015	130	12	19,1	30	13	3,5	22
	M12-20/80/30	BLS1220080030	145	12	19,1	30	13	3,5	22
	M12-20/150/30	BLS1220150030	215	12	19,1	30	13	3,5	22
	M12-20/150/50	BLS1220150050	235	12	19,1	30	13	3,5	22
	M16-25/150/30	BLS1625150030	220	16	24,1	40	17	6	24
	M16-25/150/40	BLS1625150040	230	16	24,1	40	17	6	24
	M16-25/150/60	BLS1625150060	250	16	24,1	40	17	6	24
	M16-25/200/40	BLS1625200040	280	16	24,1	40	17	6	24
	M16-25/200/60	BLS1625200060	300	16	24,1	40	17	6	24
BLS-P	M12-20/150/30	BLS-P1220150030	220	12	19,1	24	13	2,5	19
	M12-20/80/15	BLS-P1220080015	135	12	19,1	24	13	2,5	19
	M16-25/200/40	BLS-P1625200040	290	16	24,1	30	17	3	24
	M16-25/150/40	BLS-P1625150040	240	16	24,1	30	17	3	24
BLS A4	M8-14/80/25 A4	BLS0814080025A4	130	8	13,8	20	8,4	1,5	16
	M12-20/80/15 A4	BLS1220080015A4	130	12	19,1	30	13	3,5	22
	M12-20/80/30 A4	BLS1220080030A4	145	12	19,1	30	13	3,5	22
	M16-25/150/30 A4	BLS1625150030A4	220	16	24,1	40	17	4	27
	M16-25/150/40 A4	BLS1625150040A4	230	16	24,1	40	17	4	27
SD	M8-14/40 SD A4	BLS0814040SDA4	95	8	15,5	20	8,4	2	16
	M8-14/60SA A4N	BLS0814060SAA4N	115	8	15,5	20	8,4	2	16
ILS	M8-14/80	ILS0814080	95	8	13,8	-			
ILPA A4	M8-14BS085 A4	BLS0814BS085A4	85	8	13,8	20	8,4	2	13

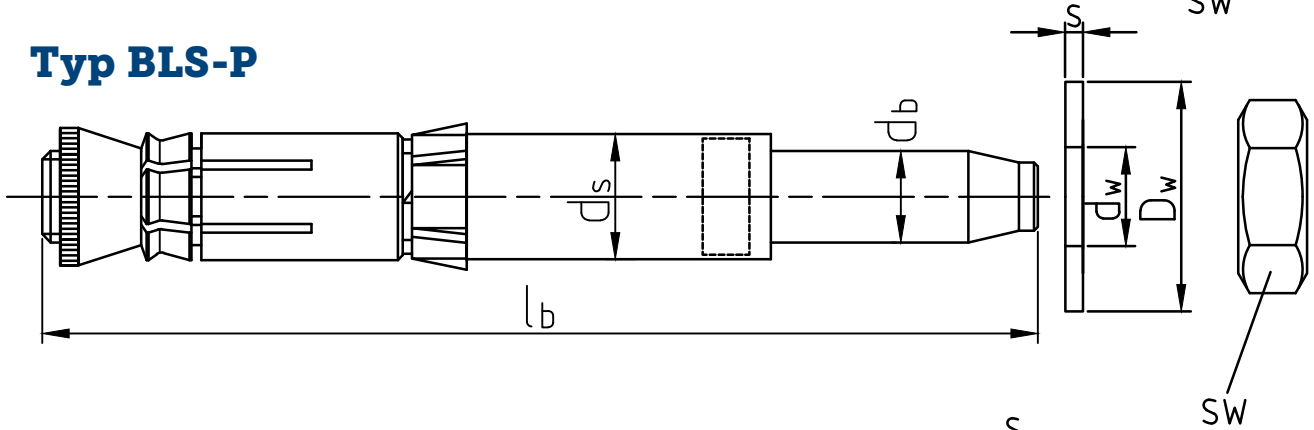
BLS, BLS-P, BLS A4, SD, ILS, LPA A4 HAKANKARE

ANKARDIMENSIONER

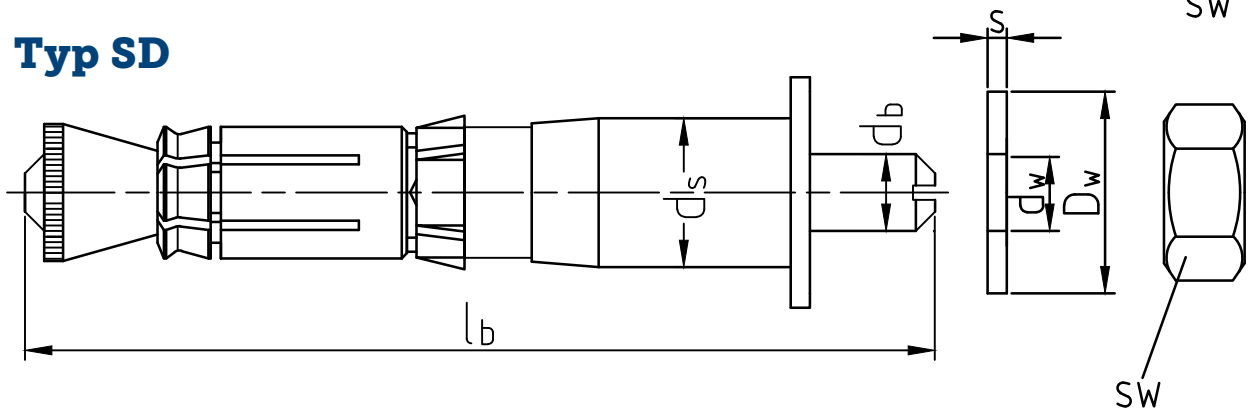
TYP BLS, BLS A4



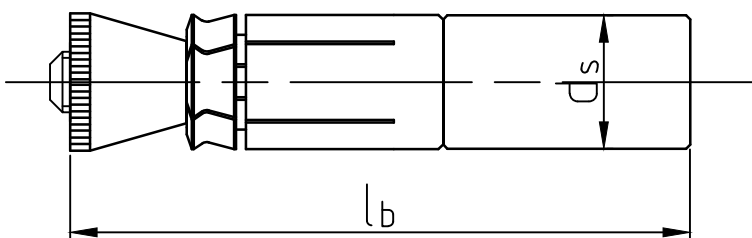
Typ BLS-P



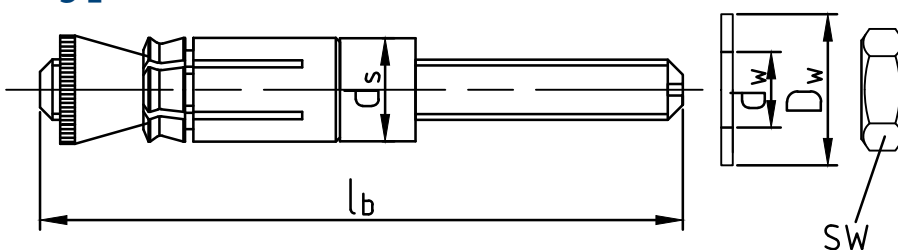
Typ SD



Typ ILS



Typ LPA A4



SORTIMENT



Gäng-dimension	Typ	T _{fix}	Längd	BLS		BLS A4		SD		ILS		LPA A4	
				FBZ	FBZ	A4	FBZ	FBZ	FBZ	A4			
M8	M8-14/40/15	15	80	X									
	M8-14BS085 A4		85										○
	M8-14/40 SD A4	25	95					X					
	M8-14/60SA A4N	25	115					X					
	M8-14/80/25	25	130	X		X					○		
M12	M12-20/80/15	15	130	X		X							
	M12-20/80/15	15	135		X								
	M12-20/80/30	30	145	X		X							
	M12-20/150/30	30	215	X									
	M12-20/150/30	30	220		X								
	M12-20/150/50	50	235	X									
M16	M16-25/150/30	30	220	X		X							
	M16-25/150/40	40	230	X		X							
	M16-25/150/40	40	240		X								
	M16-25/150/60	60	250	X									
	M16-25/200/40	40	280	X									
	M16-25/200/40	40	290		X								
	M16-25/200/60	60	300	X									

○ ej ETA