



COMMERCIAL COOLERS GENERAL CATALOGUE

ECOTM heat transfer
coolers



English
Deutsch
Русский язык

A16

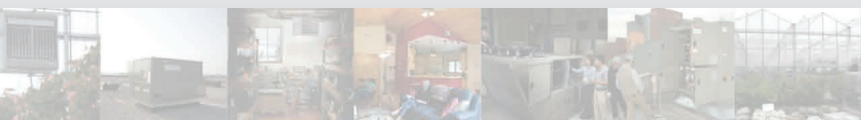


Cover photo:

CO₂ gas cooler

This system allows to keep the ice floor of the Århus Skating Arena (Denmark) in perfect condition

*Courtesy of:
ADVANSOR*





For more than 40 years we have been designing and improving our products in response to rigorous regulations and market requirements. To guarantee the high quality of our products and our services we are ISO 9001, ISO 14000 certified. Moreover, we have obtained accreditations by other authoritative and official international associations. The broad experience we have acquired in many years of continuous hard work is at your disposal. This latest comprehensive edition of our General Catalogue together with two other tools, listed below, will allow you to carry out quick selections of ECO by Modine products that best fit your needs but also give answers to some of your queries:

- our **“Scelte”** selection software
- our website: **“www.modinecoolers.com”**

For any additional information and assistance, you can contact our technical staff.

Seit mehr als vierzig Jahren verwirklichen und verbessern wir unsere Geräte mit dem Ziel, auch Ihre anspruchvollsten Anfragen und Wünsche zufrieden zu stellen.

Um die höchste Qualität unserer Produkte und Dienstleistungen zu gewährleisten, hat unsere Gruppe die Qualitätsvorschriften ISO 9001, ISO 14000 und die von den maßgebendsten internationalen Zertifizierungseinrichtungen vorgeschlagenen erworben.

Unsere in vielen Jahren Arbeit angesammelte Erfahrung steht Ihnen zu Ihrer kompletten Verfügung: dank der neuen Serie an Nachschlagewerken zur Schnellauswahl der Artikel, die diesen Katalog unterstützt,

- die Software **„Scelte“**
- und die Web-Site **„www.modinecoolers.com“**

Sie können schnell die Antworten auf das Gesuchte bekommen. Für jede zusätzliche Information stehen unsere Techniker immer zu Ihrer kompletten Verfügung.

Более 40 лет мы разрабатываем и совершенствуем нашу продукцию в ответ на Ваши нужды и самые строгие требования.

Добиваясь максимально высокого качества продукции и услуг, Modine приняла на вооружение стандарты ISO 9001, ISO 14000 и стандарты, предложенные самыми влиятельными международными органами сертификации.

Богатый опыт, приобретенный нами за многие годы непрерывной интенсивной работы, в полном Вашем распоряжении. Воспользовавшись новым набором инструментов для быстрого выбора товаров,

- программой подбора **“Scelte”**
- и нашим веб-сайтом **“www.modinecoolers.com”**

Вы получите немедленные ответы на многие вопросы. Если Вам потребуется дополнительная информация, наш технический персонал к Вашим услугам.

Products

General Features

Highly efficient **coils**, made from special profile aluminium fins and copper tube, designed for use with new generation refrigerants. Coil options are also available for new alternatives of environmentally friendly refrigerants with an appropriate geometry proposed for each specific application. We have paid great attention to design and construction of the coil end plates to protect the tubes. Our units are equipped with coils that are cleansed and tested at a pressure of 30 bar ¹⁾.

The casings for the different product ranges have been designed to facilitate access to the internal components. The casings are made from smooth finish aluminium alloy or pre-painted galvanized steel sheet (see footnote 2). Key features:

- high corrosion and impact resistance;
- resistant to low temperatures;
- non-toxic;
- no release of environmentally harmful debris or particles;
- covered with protective plastic film.

Standard fan motors ³⁾ manufactured according to our specifications and in compliance with the latest safety standards. When possible, the fan motors are fitted to the unit structure with an anti-vibration system.

A high **air throw** is achieved thanks to a perfect combination of factors. All published data are the result of measurements carried out in our Technical Lab.

Haupteigenschaften

Die hoch leistungsfähigen **Wärmeaustauscher** werden aus Aluminiumlamellen mit Spezialprofil und aus für die Anwendung der neuen Kältemittel optimierten Kupferrohren hergestellt. Ebenso stehen Lösungen für öko-kompatible Anwendungen zur Verfügung. Für jede Anwendung schlagen wir die geeignete Rohrteilung vor. Die Wärmeaustauscher und die Seitenteile werden besonders sorgfältig hergestellt, um eine Beschädigung der Rohre zu vermeiden.

Die Wärmeaustauscher werden gereinigt und mit einem Druck von 30 bar geprüft geliefert ¹⁾.

Das Gehäuse unserer Produkte ist so ausgelegt, dass der Zugang zu den Innenkomponenten gewährleistet wird. Sie wird aus glatter Aluminiumlegierung oder aus vorbeschichtetem verzinktem Stahlblech ²⁾ hergestellt und verfügt über folgende Eigenschaften:

- hohe mechanische Festigkeit und Korrosionsbeständigkeit;
- keine Brüchigkeit bei niedrigen Temperaturen;
- ungiftig;
- erzeugt keine umweltschädlichen Stoffe;
- wird mit einem Schutzfilm aus Plastik überzogen geliefert.

Die Standardmotorventilatoren ³⁾ werden nach unserer Spezifikation gemäß den neuesten Sicherheitsnormen hergestellt und werden, wenn möglich, mittels schwingungsdämpfenden Systemen an das Gerät befestigt.

Die hohe **Wurfweite** entsteht dank der perfekten Kombination der lufttechnischen Komponenten. Die im Katalog angegebenen Daten wurden im technologischen Labor gemessen.

Основные особенности

Высокоэффективные **змеевики** изготовлены из медных труб и алюминиевых ребер специального профиля и рассчитаны на применение хладагентов нового поколения. Для каждого конкретного применения предлагается наиболее подходящая геометрия. Особое внимание уделено изготовлению боковых панелей, защищающих трубы от возможных повреждений. Все змеевики тщательно обезжириваются с соблюдением строжайших стандартов и испытываются при давлении 30 бар ¹⁾.

Корпуса всех наших изделий обеспечивают удобный доступ к внутренним компонентам, они изготовлены из шлифованного алюминиевого сплава или из оцинкованных и окрашенных стальных листов ²⁾ и обладают следующими характеристиками:

- обладают высокой коррозионной стойкостью и ударпрочностью;
- устойчивы к низкой температуре;
- не токсичны;
- безвредны для окружающей среды;
- полностью покрыты защитной пластиковой пленкой.

Стандартные **электровентиляторы** ³⁾ изготовлены по нашим техническим спецификациям в соответствии с новейшими нормативами безопасности. По возможности они крепятся к конструкции посредством противовибрационной системы.

Повышенной **Воздух бросить** достигается благодаря идеальным сочетанием факторов, все опубликованные данные являются результатом измерений, которые проводятся в нашем Техническом Lab.

1) For brine and dry coolers 16 bars.

2) Pre-painted steel for models TKE, PCV, PKE, PCR, EGK, VCE and VCC, galvanized steel for LCE.

Full bell mouth fan rings are produced in polyester painted galvanized steel.

3) Fan motors produced by various manufacturers may be used.

1) Für Soleluftkühler und Flüssigkeits-Rückkühler 16 bar.

2) Aus vorbeschichtetem Blech für die Modelle TKE, PCV, PKE, PCR, EGK, VCE e VCC, aus verzinktem Blech für LCE.

Die Lüfterdüsen der Lüfteraggregate sind aus mit Polyesterfarbe behandeltem verzinktem Blech.

3) Es können Lüftermotoren von verschiedenen Herstellern verwendet werden.

1) Рассольные охладители и сухие градирни 16 бар.

2) Из окрашенных стальных листов для моделей TKE, PCV, PKE, PCR, EGK, VCE e VCC, из оцинкованных листов для LCE.

Диффузоры моторовентиляторов изготовлены из оцинкованной листовой стали, обработанной полиэфирной краской

3) Могут быть использованы вентиляторы различных производителей.

Products

For unit coolers with **standard electric defrosting**, the heat needed to dissolve the ice build-up is provided by stainless steel heating elements located in the finned pack of the coil and in the inner drip trays. The heater rods are strategically positioned to provide thorough heat distribution, even in the most critical areas of the unit. Given the high thermal conductivity of the materials employed heat diffusion is ensured throughout the unit. The water resulting from defrosting is channelled from the internal drip trays to the drain pan. This system that has been specifically designed to allow the water to drain freely.

Electrical parts and casings are connected to an earth terminal.

Fan guards are made from fibreglass charged polyamide or painted steel. These components are manufactured in compliance to strict safety standards.

Standard wiring is carried out in heavy-duty junction boxes with access holes that are equipped with tear-proof cable glands.

All **electrical wires** in proximity to other elements are protected from wear and tear. All materials and components are carefully selected in order to assure long-term reliability.

The packaging is made either from duly reinforced recyclable cardboard or entirely of wood, depending on the type of unit. For industrial and brine coolers ⁴⁾ the packaging was specifically designed to allow quick and easy ceiling installation.

Each unit is supplied with a technical manual, declaration of conformity (with testing certificate included) and PED report. For special models additional documentation shall be issued and provided to complete the technical manual.

Bei den mit **elektrischer Standardabtauung** versehenen Luftverdampfern wird die zur Abtauung notwendige Wärme durch die im Lamellenpaket und an den inneren Tropfwannen befindlichen Heizstäben aus Edelstahl erzeugt. Diese sind so positioniert, daß eine Wärmeverteilung auch an den kritischsten Zonen des Gerätes gewährleistet ist. Die hohe Wärmeleitfähigkeit der verwendeten Materialien sichert eine Wärmeverteilung über den ganzen Verdampfer zu. Die Tropfwannen sind so konstruiert, daß das Abtauwasser auf natürliche Weise abfließen kann.

Die elektrischen Teile und das Gehäuse sind an eine Erdungsklemme angeschlossen.

Die Schutzgitter der Motorventilatoren sind aus Polyamid-Glasfaser oder aus lackiertem Stahl gemäß den strengsten Sicherheitsnormen hergestellt.

Die Standardverkabelung erfolgt in widerstandsfähigen Abzweigdosen, die am Eingang mit zugentlastender Kabelverschraubung versehen sind.

Alle **elektrischen Kabel** sind in den Kontaktzonen mit anderen Teilen gegen Verschleiß geschützt und die verwendeten Materialien sind sorgfältig zu dem Zweck ausgewählt, die vollständige Zuverlässigkeit auf lange Zeit zu gewährleisten.

Die Verpackung ist aus recyclingfähigem Karton mit entsprechender Innenverstärkung zur Befestigung oder komplett aus Holz hergestellt.

Die Verpackung der industriellen Luftverdampfer und Soleluftkühler ist für eine mit erheblicher Zeitersparnis vereinfachte Deckenmontage ⁴⁾ ausgelegt.

Allen unseren Produkten liegen die Betriebsanleitung, die Konformitätserklärung (einschließlich Druckprüfbescheinigung) und das PED Zertifikat bei.

Für die Sondermodelle sind Ergänzungsblätter zur Betriebsanleitung vorgesehen.

В охладителях, оборудованных **электрической системой оттаивания**, нагревательные элементы с корпусами из нержавеющей стали расположены на змеевиках и во внутренних поддонах. Расположение нагревателей обеспечивает подвод тепла к критически важным частям агрегата. Высокая теплопроводность применяемых материалов гарантирует распределение теплоты по всему агрегату. Из поддонов специальной конструкции талая вода стекает самотеком.

Все электрические части и корпус присоединены к зажиму заземления.

Решетки вентиляторов изготовлены из армированного стекловолокном полиамида или предварительно окрашенной стали и изготовлены по строжайшим стандартам безопасности.

Стандартная соединительная коробка отличается прочностью, ввод кабелей производится через износостойчивые сальники.

Находящиеся вблизи других компонентов участки **электрических проводов** защищены от износа, все материалы отличаются высокой надежностью.

Упаковка изготовлена либо из армированного утилизируемого картона, либо из дерева. Упаковка промышленных охладителей спроектирована так, чтобы максимально ускорить и упростить монтаж к потолку ⁴⁾, позволяя заметно сэкономить время.

На все наши изделия дается руководство по эксплуатации, декларация соответствия (включая протокол испытаний), протокол испытаний сосудов под давлением (PED) и, для некоторых моделей, другая документация.

⁴⁾ Models with packaging that has been specifically designed to facilitate ceiling installation: ICE, IDE, CTE Ø 630 mm, CDC Ø 630 mm and ICL.

⁴⁾ Modelle mit einer Verpackungsart, die für eine einfachere Installation an der Decke entwickelt wurde: ICE, IDE, CTE Ø 630 mm, CDC Ø 630 mm und ICL.

⁴⁾ Модели в специальной упаковке, разработанной для облегчения потолочной установки: ICE, IDE, CTE Ø 630 мм, CDC Ø 630 мм, ICL.

Products

Reference Standards

Our products are manufactured in compliance with the following reference standards:

- electric motors, manufactured in accordance to EN 60335-1;
- fan guards in compliance to EN 294 safety standards;
- air throw measured in our technical lab according to CECOMAF GT 6-001 (final velocity = 0,25 m/s);
- 2006/42/EC Machine Directive, 2014/35/EU Low Voltage Directive and 2014/68/EU Pressure Equipment Directive;
- modified 2014/30/EU EMC Directive (Electromagnetic Compatibility).

The models listed ¹⁾ have been tested by TÜV SÜD Industrie Service. The TÜV certification obtained covers capacity, air volume flow and electrical power input of the fan(s).

Bezugsnormen

Unsere Produkte werden gemäß den folgenden Bezugsnormen hergestellt:

- die elektrischen Motore erfüllen EN 60335-1 gebaut;
- die Schutzgitter gemäß Sicherheitsnorm EN 294;
- die Wurfweite wurde in unserem technologischen Labor gemäß der Norm CECOMAF GT 6-001 (Endgeschwindigkeit = 0,25 m/s) gemessen;
- die Produktreihen entsprechen der Maschinenrichtlinie 2006/42/EC, der Niederspannungsrichtlinie 2014/35/EU und der DGRL Richtlinie 2014/68/EU (Norm für unter Druck stehende Geräte).
- sie entsprechen der umgesetzten Richtlinie 2014/30/EU (EMV Elektromagnetische Verträglichkeit).

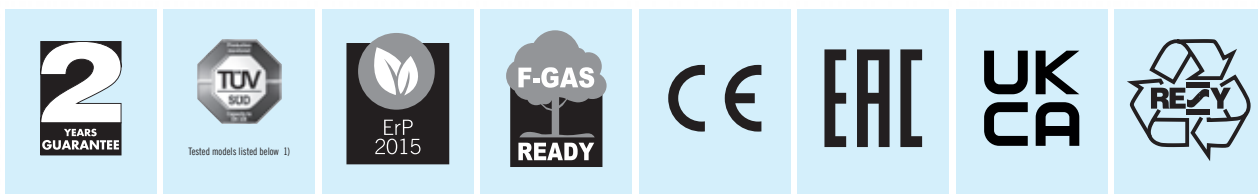
Die aufgeführten Modelle ¹⁾ sind im Rahmen einer Zertifizierung vom TÜV SÜD Industrie Service geprüft. Die Zertifizierung umfasst die Leistung, die Luftmenge und die Wirkleistungsaufnahme der Ventilatoren.

Ссылочные стандарты

Наши производятся в соответствии со следующими стандартами:

- электродвигатели производятся согласно EN 60335-1;
- решетки вентиляторов отвечают стандарту безопасности EN 294;
- дальность струи измерена в лаборатории ЕСО согласно CECOMAF GT 6-001 (конечная скорость = 0,25 м/с);
- продукция соответствует директиве 2006/42/ЕС, директиве о низковольтном оборудовании 2014/35/ЕU и директиве о сосудах под давлением 2014/68/ЕU.
- продукция соответствует директиве 2014/30/ЕU (EMC Electromagnetic Compability).

Перечисленные модели ¹⁾ были протестированы в рамках сертификации от TÜV SÜD Industrie Service. Сертификация охватывает мощности, объемного расхода воздуха и электрической мощности вентилятора (ов).



Our products are guaranteed for a period of 2 years.

- 1) CTE501A8; CTE501B4; CTE501E4; CTE501E6; GCE252E4; GCE253E6; GCE253E8; GCE311F8; GCE312F4; GCE312F8; GCE352A4; GCE352A6; GCE352A8; GDE311E3; GDE312E3; GDE312E4; GDE313E7; GDE352E3; GDE352E7; GDE362A4; GDE362A7; GLE21EM5; GME42EH4; GME43EH4; GME43EL7; GME43FL7; GSE31BL7; GSE32AH4; GSE33BL7; ICE41B06; ICE41B10; IDE41A04, were tested by TÜV SÜD.

All our units meet the requirements of the Pressure Equipment Directive (PED).

All our products are CE marked.

EAC mark: for the updated list of certified models contact our Technical Office.

The standard packaging used is made from recyclable materials.

Alle unsere Produkte haben eine Gewährleistung von zwei Jahren.

- 1) CTE501A8; CTE501B4; CTE501E4; CTE501E6; GCE252E4; GCE253E6; GCE253E8; GCE311F8; GCE312F4; GCE312F8; GCE352A4; GCE352A6; GCE352A8; GDE311E3; GDE312E3; GDE312E4; GDE313E7; GDE352E3; GDE352E7; GDE362A4; GDE362A7; GLE21EM5; GME42EH4; GME43EH4; GME43EL7; GME43FL7; GSE31BL7; GSE32AH4; GSE33BL7; ICE41B06; ICE41B10; IDE41A04, wurden vom TÜV SÜD getestet.

Alle unsere Geräte erfüllen die Anforderungen an die Druckgeräte-Richtlinie (PED).

Alle unsere Produkte sind CE markiert.

EAC: Für die aktualisierte Liste der zertifizierten Modelle wenden Sie sich bitte an unser Technisches Büro.

Unsere Standardverpackungen sind aus komplett recyclingfähigem Material hergestellt.

На всю нашу продукцию дается 2-летняя гарантия.

- 1) CTE501A8; CTE501B4; CTE501E4; CTE501E6; GCE252E4; GCE253E6; GCE253E8; GCE311F8; GCE312F4; GCE312F8; GCE352A4; GCE352A6; GCE352A8; GDE311E3; GDE312E3; GDE312E4; GDE313E7; GDE352E3; GDE352E7; GDE362A4; GDE362A7; GLE21EM5; GME42EH4; GME43EH4; GME43EL7; GME43FL7; GSE31BL7; GSE32AH4; GSE33BL7; ICE41B06; ICE41B10; IDE41A04, прошли TÜV SÜD.

Все наши подразделения выполняют требования для оборудования под давлением (PED).

Все наша продукция имеет знак CE.

EAC: обновленный список сертифицированных моделей, пожалуйста, свяжитесь с нашим техническим офисом.

Наша стандартная упаковка изготовлена из утилизируемых материалов.



ErP 2015 Compliant

All the fan motors fitted in “ECO Heat Transfer Coolers” branded products comply with the 2009/125/EC Directive, meet the EU energy guidelines and are CE marked as they are manufactured in accordance to the European directives in force.

The ErP directive, mandatory in all EU countries, applies to fan motors with output power between 125 W and 500 kW. This directive covers products made in the EEA (European Economic Area countries) and imported from non-EU countries. EU products exported to other countries are not subject to this directive.

The Erp directive does not apply to products used in ATEX areas, fan motors used at particularly high and low temperatures ($<-40^{\circ}\text{C}$ or $>+100^{\circ}\text{C}$), fan motors in units for short-term emergency use or fan motors used in means of transportation for persons or goods.

Modine incorporates fan motors and other associated devices used in its products to guarantee that they are in compliance with Commission Regulation (EU) No 327/2011.

Particular attention has been addressed to the components (fan rings) so as to ensure full respect of Directive efficiency and, overall, a perfect balance between air flow performance, energy consumption and noise level emissions.

ErP 2015 Compliant

Alle an den Produkten „ECO Heat Transfer Coolers“ installierten Lüfteraggregate sind in Übereinstimmung mit der Richtlinie des Europäischen Parlaments 2009/125/EG (energy related products, ErP 2015 seconda fase) und mit der CE-Kennzeichnung ausgestattet, da sie gemäß den geltenden europäischen Richtlinien hergestellt wurden. Die Richtlinie gilt für Lüfteraggregate mit Leistung zwischen 125 W und 500 kW und ist in allen EU-Ländern Pflicht. Die Regelung ErP betrifft Produkte, die im Europäischen Wirtschaftsraum (EEA) hergestellt wurden, sowie Einfuhren aus Drittländern, während die EU-Exporte in andere Länder nicht dieser Richtlinie unterliegen. Die ErP-Richtlinie gilt nicht für Produkte im ATEX-Bereich und für Lüfteraggregate, die bei besonders hohen oder niedrigen Betriebstemperaturen ($<-40^{\circ}\text{C}$ oder $>+100^{\circ}\text{C}$), die in Notaus-Vorrichtungen mit kurzer Nutzungsdauer oder die für den Transport von Personen oder Gütern verwendet werden. Modine baut alle Lüfteraggregate und die mit den eigenen Produkten zusammenhängenden Geräte ein, um sicherzustellen, dass sie mit der Verordnung 327/2011 übereinstimmen.

Besonderes Augenmerk wurde auf die Verwendung der Aerodynamic-Bauteile (Düsen) verwendet, um sowohl die vollständige Einhaltung der Richtlinie zu gewährleisten, als auch ein optimales Gleichgewicht zwischen Leistungen des Luftstroms, Energieverbrauch und Lärmemissionen.

Соответствует ErP 2015

Все мотовентиляторы, установленные на продуктах “ECO Heat Transfer Coolers”, отвечают требованиям Директивы Европейского парламента 2009/125 /EC (продукция, связанная с потреблением энергии, ErP 2015, второй этап) и имеют маркировку CE, так как реализованы в соответствии с действующими европейскими директивами. Директива применяется к мотовентиляторам мощностью от 125 Вт до 500 кВт включительно и является обязательной во всех странах ЕС. Регламент ErP распространяется на продукцию, произведённую в Европейской экономической зоне (ЕЕЗ), а также на импорт из третьих стран, в то время как продукты, экспортируемые из ЕС в другие страны, не попадают под его действие. Директива ErP не применяется к продуктам, используемым в среде АТЕХ, к мотовентиляторам, используемым при особо высоких или низких рабочих температурах ($<-40^{\circ}\text{C}$ или $>+100^{\circ}\text{C}$), к мотовентиляторам, используемым в продуктах чрезвычайного назначения с коротким сроком эксплуатации или к мотовентиляторам, используемым в средствах перевозки людей или грузов. Modine встраивает все мотовентиляторы и подключенные устройства в свои продукты, чтобы гарантировать, что они соответствуют регламенту 327/2011.

Особое внимание было уделено использованию аэродинамических компонентов (диффузоры), таким образом, чтобы обеспечить полное соблюдение требований директивы, а также оптимальный баланс между производительностью воздушного потока, потреблением энергии и уровнем шума.



F-Gas ready!

The international scientific community concurs that countries with fossil fuel-based economies are, to some extent, accountable of global warming.

In order to address and challenge the adverse effects of climate change, the European Commission has started a program to promote the establishment of a more sustainable and efficient economy.

This program covers the main economic sectors, including the refrigeration industry. In fact, it comprises the F-Gas Regulation (EU – No. 517/2014) which aims to significantly reduce the emissions of high GWP (Global Warming Potential) fluorinated refrigerants (HFCs). The F-Gas regulation enforces the gradual ban of HFCs.

The refrigeration industry is responding to this significant change by developing and introducing new technologies and innovative designs for refrigeration installations. The entire sector is rapidly evolving: from HFC producers, product plant management to maintenance operators.

F-Gas ready!

Die meisten internationalen Wissenschaftler sind sich darüber einig, daß die globale Wirtschaft, die stark von fossilen Brennstoffen abhängig ist, für einen Großteil der globalen Erwärmung verantwortlich ist.

Um gegen die negativen Auswirkungen des Klimawandels anzukämpfen, hat die Europäische Kommission ein Programm gestartet, daß die Gründung einer nachhaltigen und effizienteren Wirtschaft erleichtern soll.

Dieses Programm deckt alle wichtigen Wirtschaftszweige ab, einschließlich der Kühlindustrie, und umfasst auch die F-Gas-Verordnung (EU-Nr. 517/2014), die die Emissionen von fluorierten Kältemitteln (HFKW) mit hohem GWP (Global Warming Potential) Wert drastisch reduzieren soll. Die F-Gas-Verordnung sieht eine schrittweise Beschränkung der am Markt verfügbaren HFKW Mengen vor.

Die Kälteindustrie reagiert auf diese signifikanten Änderungen durch die Einführung von neuen Technologien und durch die Implementierung von neuen Methoden bei der Planung von Kälteanlagen.

Die gesamte Kälteindustrie ist im Umbruch: vom HFKW Produzent über die Hersteller bis zu den Betreibern von Anlagen und deren Wartungsdiensten.

Регулирование Ф-газов готово!

Большинство международного научного сообщества согласно с фактом, что страны, экономика которых основана на ископаемом топливе, частично ответственны за большую часть глобального потепления.

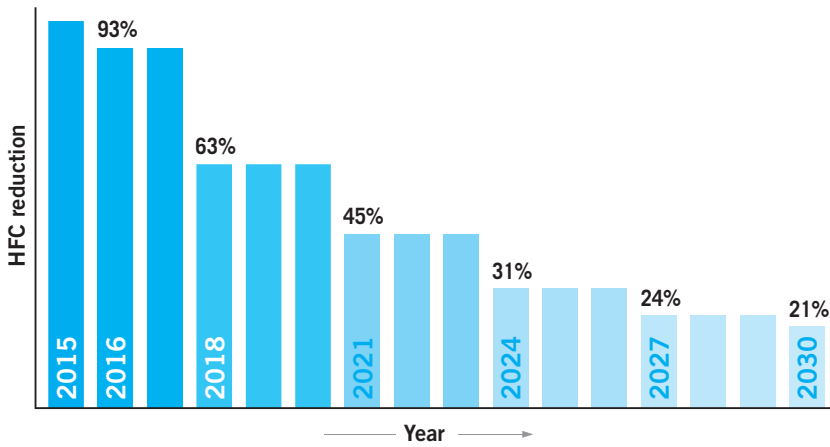
Для преодоления негативных последствий изменения климата, Европейская Комиссия запустила программу содействия созданию более устойчивой и эффективной экономики.

Эта программа охватывает основные секторы экономики, включая в том числе и холодильную промышленность, фактически она также включает в себя регулирование Ф-газов (ЕС - № 517/2014), целью которого является резкое сокращение выбросов фторированных хладагентов (ГФУ) с высоким потенциалом глобального потепления (ПГП).

Регулирование F-газов предусматривает постепенный запрет гидрофторуглеродов (ГФУ).

Холодильная промышленность реагирует на это значительное изменение, внедряя новые технологии и принимая инновационные проекты для развития холодильных установок. Весь сектор быстро развивается: от производителей ГФУ до производителей установок, директоров по производству завода и операторов обслуживания.

Products



Starting from 2018, as per F-Gas guidelines, the quantities of HFCs available on the EU market have been limited. The reduction process, called “HFC phase down”, is based on a quota system specified by a CO₂ equivalent.

HFC restrictions timeline:

- from January 2020, permanent refrigeration equipment containing HFCs with GWP equal to or greater than 2500;
- from January 2022, commercial multipack refrigeration systems with nominal capacity of or greater than 40 kW, containing fluorinated gases with GWP equal to or over 150.

These step-by-step changes will impact all manufacturers of refrigeration systems.

Seit 2018 ist die Menge der auf dem EU-Markt verfügbaren HFKW aufgrund der F-Gas-Verordnung begrenzt. Der Reduktionsprozess „HFC phase down“ basiert auf einem Verbrauchssystem nach GWP (CO₂- Äquivalenten).

Die Beschränkungen für den Einsatz von fluorierten Treibhausgasen HFKW betreffen:

- ab Jänner 2020 ortsfeste Kälteanlagen, die HFKW mit einem GWP Verbrauch von 2500 oder mehr enthalten;
- ab Jänner 2022, gewerblich genutzte zentrale Kälteanlagen Typ „multipack“ mit einer Kapazität von mindestens 40kW und, die HFKW mit einem GWP Verbrauch von 150 oder mehr enthalten.

Alle Hersteller von Kälteanlagen sind somit betroffen.

Начиная с 2018 года, после регулирования F-газа, количество ГФУ, доступных на рынке ЕС, было ограничено. Процесс сокращения, называемый “позатпным сокращением ГФУ”, основан на системе квот, определяемые эквивалентом CO₂.

Ограничения ГФУ будут касаться:

- с января 2020 года постоянное холодильное оборудование, содержащее ГФУ с ПГП более или равным 2500;
- с января 2022 года коммерческие холодильные установки “мультипак” номинальной мощностью 40 кВт или более, содержащие фторированные газы с ПГП, более или равной 150.

Все производители холодильных систем будут поэтому вовлечены.

Постоянное развитие наших продуктов вдохновлено текущими правилами, но иногда мы даже и предвидим будущее с инновационными номенклатурами изделий.

Products

The evolution of our products is ongoing and prompted by current regulations. We even anticipate the future by developing and launching innovative product ranges.

Today our product portfolio includes models with smaller internal volumes, that ensure higher efficiency with a substantial reduction of the amount of refrigerant employed.

We have also designed a comprehensive range of CO₂ models (GWP=1) that can run at higher operating pressures. These units can now also be used in regions that are characterized with climates with higher temperatures; thanks to options and technical solutions that guarantee optimum performance and reduced energy consumption.

A2L refrigerants are one of the new options with low GWP. To safely use A2L refrigerants, we have designed a new range of unit coolers that benefit from highly reliable standard components and a dedicated electrical defrost system that can operate below the A2L autoignition temperature.

To facilitate the understanding of the published field performances, the capacities indicated in this catalogue refer to "traditional" refrigerants like R404A.

Our company is committed to the transition to more environmentally friendly refrigerants and for this reason this catalogue also includes R448A, one of the most popular refrigerants on the market, and for the dedicated ranges, also A2L refrigerants as R1234yf and R454C.

To check the performances with new generation low-GWP synthetic or natural refrigerants our "Scelte" selection software is at your disposal, at www.modineselect.com. This tool is constantly updated with all the latest and most significant innovations on the market.

Die kontinuierliche Weiterentwicklung unserer Produkte ist von den geltenden Vorschriften beeinflusst und manchmal gelingt es uns zukünftigen Entwicklungen zuvorzukommen. Heute zielt unser Angebot auf Geräte mit reduziertem Innenvolumen ab, die einen hohen Wirkungsgrad trotz drastisch reduzierter Menge an Kältemittel im Kreislauf gewährleisten. Wir haben auch ein breites Sortiment an CO₂-Modellen (GWP = 1) entwickelt, die in der Lage sind, bei immer höheren Betriebsdruck zu arbeiten. Diese Produkte können jetzt auch in Ländern eingesetzt werden, deren Klima durch hohe Außentemperaturen gekennzeichnet ist. Unsere Geräte profitieren von allen Optionen und technischen Lösungen, die eine optimale Performance und einen reduzierten Energieverbrauch garantieren.

A2L-Flüssigkeiten sind eine der neuen Möglichkeiten. Sie haben ein niedriges GWP. Um diese Kältemittel sicher verwenden zu können, haben wir eine neue Reihe von Kühlaggregaten entwickelt, die über zuverlässige Standardkomponenten und ein spezielles elektrisches Abtausystem verfügen, das bei Temperaturen unterhalb der Zündtemperatur.

Um das Verständnis der Leistungen auf diesem Gebiet zu erleichtern, beziehen sich die im Katalog angeführten Kapazitäten auf "traditionelle" Gase wie R404A.

Das Ziel unseres Unternehmens ist die Förderung des Übergangs zu umweltfreundlicheren Kältemitteln. Aus diesem Grund werden die Katalogkapazitäten auch in Bezug auf das Kältemittel R448A angegeben, eines der bekanntesten derzeit auf dem Markt erhältlichen Kältemittel, auch A2L-Kältemittel als R1234yf und R454C.

Zur Überprüfung der Leistung mit synthetischen und natürlichen Kältemitteln der neuen Generation mit niedrigem GWP-Verbrauch empfehlen wir Ihnen, unser Auswahlprogramm „Scelte“ zu nutzen, daß auf www.modineselect.com verfügbar ist. Scelte wird laufend mit den wichtigsten Innovationen auf dem Markt aktualisiert.

Сегодня наше предложение состоит из моделей с меньшими внутренними объемами, способных обеспечить высокий уровень эффективности при существенном сокращении количества используемого хладагента.

Мы также разработали широкий спектр моделей CO₂ (ПГП = 1), которые способны работать при еще вышних рабочих давлениях. Теперь эти продукты могут также быть использованы в зонах, охарактеризованы климатами с более высокими температурами. Наши блоки извлекают выгоды от вариантов и технических решениях, гарантирующие оптимальную производительность и уменьшенное потребление энергии.

Хладагенты A2L тоже являются одной из новых альтернатив с низким ПГП. С целью безопасного использования хладагентов категории A2L нами была разработана новая серия охладителей, в которых используются высоконадежные стандартные компоненты и специальная электрическая система оттаивания, которая может работать при температурах ниже точки воспламенения A2L.

Для того, чтобы облегчить понимание конкретных живых производительностей, возможности, перечисленные в данном каталоге, ссылаются к "обычным" газам, как например R404A.

Наша компания прилагает все усилия для содействия переходу на самые экологичные хладагенты. Поэтому показатели холодопроизводительности, представленные в каталоге, выражены также относительно R448A, одного из самых известных сегодня на рынке хладагентов, также хладагенты A2L такие как R1234yf и R454C.

Чтобы проверить производительность нового низко-ПГП поколения синтетических или природных хладагентов газа, мы приглашаем Вас использовать нашу программу выбора "Scelte", доступную на сайте www.modineselect.com. Программа выбора Scelte с постоянно обновляется наиболее значительными инновациями на рынке.

Published data

Indicated below are the standards and conditions applied to calculate the capacities published in this catalogue.

Unit coolers for traditional refrigerants

- Standard: EN 328.
- Nominal capacity: assessed in practical operating ambient, i.e. in wet conditions; R404A and R448A¹⁾ refrigerant; air inlet temperature 0 °C; evaporating temperature –8 °C; TD 8 K.

Air cooled condensers for traditional fluids

- Standard: EN 327
- The published capacity is assessed based on ambient temperature 25 °C; and condensing temperature 40 °C with R404A and R448A.
- Energy efficiency class: grades the declared energy consumption on a scale from A (minimum consumption) to E (maximum consumption). This scale expresses the ratio between declared capacity at TD 15K (kW) and the total power actually absorbed by the motors (kW). Reference directive 92/75/EEC and subsequent implementations by the Directives Commission.
- The power actually absorbed is assessed directly from model, whereas the nominal power is the value stated in the motor label.

Dry coolers

- Standard: EN 1048.
- For dry cooler capacities use the “Scelte” Selection Software.

Brine coolers

- For brine cooler capacities use the “Scelte” Selection Software.

Im Katalog angegebene Daten

Nachfolgend sind die für die Berechnung der im Katalog angeführten Leistungen angewandten Normen und Bedingungen aufgeführt.

Luftverdampfer mit herkömmlichen Flüssigkeiten

- Angewandte Norm: EN 328.
- Nennleistung: berechnet bei praktischen Anwendungsbedingungen in feuchter Luft (wet-conditions); Kältemittel R404A und R448A¹⁾; Lufteintrittstemperatur 0 °C, Verdampfungstemperatur –8 °C; TD 8 K.

Luftgekühlte Verflüssiger

- mit herkömmlichen Flüssigkeiten
- Angewandte Norm: EN 327
- Angegebene Leistung: berechnet in bezug auf 25 °C Raumtemperatur und 40 °C Kondensationstemperatur mit Kältemittel R404A und R448A.
- Energieeffizienzklasse: zeigt den Energieverbrauch des Gerätes auf einer Skala von A (Mindestverbrauch) bis E (Höchstverbrauch) an. Diese Skala drückt das Verhältnis zwischen der angegebenen Leistung bei TD 15K (kW) und der tatsächlich von den Motoren aufgenommenen Stromaufnahme (kW) aus. Bezugsrichtlinie 92/75/EEC und folgende Implementierungen der Richtlinienkommission.
- Die tatsächliche Stromaufnahme wird direkt am Modell festgestellt, während die Nennstromaufnahme der auf dem Datenschild des Motors aufgeführte Wert ist.

Rückkühler

- Angewandte Norm: EN 1048.
- Für die Leistungen der Rückkühler verwenden Sie bitte das Auswahlprogramm „Scelte“.

Brine coolers

- In Bezug auf die Leistung der brine coolers benutzen Sie bitte unser „Scelte“ genanntes Wahlprogramm.

Опубликованные данные

Опубликованная производительность рассчитана по следующим стандартам и для следующих условий.

Испарителя для традиционных жидкостей

- Стандарт: EN 328.
- Номинальная производительность измерена в практических рабочих условиях: влажный теплообменник, хладагент R404A и R448A¹⁾, температура воздуха на входе 0 °C, температура испарения –8 °C, ГТТ 8 К.

Конденсаторы воздушного охлаждения для традиционных жидкостей

- Стандарт: EN 327
- Величина производительности оценена для температуры окружающей среды 25 °C и температуры конденсации 40 °C для фреона R404A и R448A.
- Класс энергетической эффективности: указывает заявленное потребление энергии по шкале от А (минимальное потребление) до Е (максимальное потребление). Эта шкала отражает отношение заявленной производительности (кВт) при ГТТ 15 К к общей потребляемой мощности двигателей (кВт). Ссылочная директива 92/75/ЕЕС с последующими дополнениями.
- Реальная потребляемая мощность оценивалась непосредственно по модели, номинальная мощность соответствует указанной в паспортных данных двигателя.

Охладители жидкости

- Стандарт: EN 1048.
- Для расчёта мощности охладителей жидкости, пожалуйста, используйте программу “Scelte”.

Рассольные охладители

- Для расчёта мощности рассольных охладителей, пожалуйста, используйте программу “Scelte”.

1) Midpoint / Media glide

Products

A2L unit coolers

- Standard: EN 328.
- Nominal capacity: assessed in practical operating ambient, i.e. in wet conditions; R1234yf and R454C refrigerants; air inlet temperature 0 °C; evaporating temperature –8 °C; TD 8 K.

CO₂ unit coolers

- For conditions applied refer to the annotations of the technical data tables. For different conditions use the “Scelte” selection software.

CO₂ Gas coolers

- For selections, special applications and further information consult our Technical Dept.

With reference to the thermal exchange surfaces, in this catalogue they are distinguished in internal (referred to the circuiting) and external (parts brushed by air).

Luftverdampfer A2L

- Angewandte Norm: EN 328.
- Nennleistung: berechnet bei praktischen Anwendungsbedingungen in feuchter Luft (wet-conditions); Kältemittel R1234yf und R454C; Lufteintrittstemperatur 0 °C, Verdampfungstemperatur –8 °C; TD 8 K.

CO₂ Luftverdampfer

- Beziehen Sie sich hinsichtlich der angewendeten Bedingungen auf die Angaben in der Tabelle mit den technischen Daten, für sonstige Bedingungen benutzen Sie das Programm „Scelte“.

CO₂ Gaskühler

- Für Auswahl, Spezialanwendungen und weitere Informationen wenden Sie sich an technischen Abteilung.

Bezogen auf die Wärmeaustauschflächen werden diese im Katalog getrennt in Innenfläche (auf das Rohrsystem bezogen) und Außenfläche (luftbepülte Teile) aufgeführt.

A2L Охладители

- Стандарт: EN 328.
- Номинальная производительность измерена в практических рабочих условиях: влажный теплообменник, хладагент R1234yf и R454C, температура воздуха на входе 0 °C, температура испарения –8 °C, ГТТ 8 К.

CO₂ Охладители

- Информация о применяемых условиях находится в примечаниях к таблицам с техническими данными, для получения другой информации рекомендуется пользоваться программой “Scelte”.

CO₂ Gaskühler

- Для выбора, специальных приложений и дополнительной информации, пожалуйста, обратитесь в технический отдел.

В данном каталоге разделяется внутренняя теплообменная поверхность (контактирующая с хладагентом) и внешняя (обдуваемая воздухом).

Selection

Unit coolers

The capacities of the unit coolers were tested in compliance to EN 328 standard according to SC2 testing conditions (Tab. 1).

To select the product in conditions of practical use, it is necessary to multiply the nominal capacity value by the correction factor stated in Tab. 2.

Verdampfer

Die Leistungen der Verdampfer wurden gemäß Norm EN 328 unter Prüfbedingung SC2 (Tab. 1) geprüft. Um das Produkt bei praktischer Anwendung auszuwählen, muss man den Nennwert mit den in Tab. 2 angegebenen Korrekturfaktor multiplizieren.

Воздухоохладителей

Производительность охладителей определялась согласно стандарту EN 328, согласно условиям испытаний SC2 (таб. 1). Выбирая изделия для использования, умножьте номинальную производительность на поправочный коэффициент, указанный в таблице 2.

Tab. 1 | STD conditions in compliance to EN 328 standard - Standardbedingungen gemäß Norm EN 328
Стандартные условия согласно EN 328

Standard capacity conditions	Inlet air temperature °C	Evaporation temperature °C	RH %	Wet Conditions factor
SC 1	10	0	85	1,35
SC 2	0	-8	85	1,15
SC 3	-18	-25	95	1,05
SC 4	-25	-31	95	1,01

Tab. 2 | Correction factor of nominal capacity (kW) for different room temperatures and TD
Korrekturfaktor der Nennleistung (kW) für verschiedene Raumtemperaturen und TD
поправочный коэффициент для номинальной производительности (кВт) при иных температурах воздуха и ГТТ.

ΔT [K] ¹⁾																	
10	1,087	1,087	1,099	1,129	1,159	1,190	1,220	1,250	1,293	1,337	1,380	1,424	1,467	1,467	1,467	1,467	1,467
9	0,978	0,978	0,989	1,016	1,043	1,071	1,098	1,125	1,164	1,203	1,242	1,282	1,321	1,321	1,321	1,321	1,321
8	0,870	0,870	0,879	0,903	0,928	0,952	0,976	1,000	1,035	1,070	1,104	1,139	1,174	1,174	1,174	1,174	1,174
7	0,761	0,761	0,769	0,790	0,812	0,833	0,854	0,875	0,905	0,936	0,966	0,997	1,027	1,027	1,027	1,027	1,027
6	0,652	0,652	0,659	0,678	0,696	0,714	0,732	0,750	0,776	0,802	0,828	0,854	0,880	0,880	0,880	0,880	0,880
5	0,543	0,543	0,550	0,565	0,580	0,595	0,610	0,625	0,647	0,668	0,690	0,712	0,734	0,734	0,734	0,734	0,734
4	0,435	0,435	0,440	0,452	0,464	0,476	0,488	0,500	0,517	0,535	0,552	0,570	0,587	0,587	0,587	0,587	0,587
°C ²⁾	-35	-30	-25	-20	-15	-10	-5	0	1	2	3	4	5	6	8	10	12

Tab. 3 | Correction factor of nominal capacity depending on the installation altitude
Korrekturfaktor der Nennleistung abhängig von der Aufstellhöhe
поправочный коэффициент для номинальной производительности в зависимости от высоты установки

Altitude	Seehöhe	Высота	m	0	600	800	1000	1200	1400	1600	1800	2000
				1,00	0,96	0,94	0,93	0,91	0,90	0,88	0,87	0,85

Note!

To obtain performance characteristics in relation to other available refrigerants, use the "Scelte" software

Achtung!

Um die Leistungen in Bezug auf die anderen verfügbaren Kältemittel zu ermitteln, verwenden Sie das Programm „Scelte“

Внимание!

Для получения производительности в зависимости от других имеющихся хладагентов следует пользоваться программой "Scelte"

1) Temperature difference between evaporator air entering temp. and the refrigerant evaporating temp.
2) Inlet temperature.

1) TD = Temperaturdifferenz zwischen Lufteintrittstemperatur des Verdampfers und Verdampfungstemperatur des Kältemittels.
2) Eintrittstemperatur.

1) Разность между температурой воздуха на входе в испаритель и температурой кипения хладагента.
2) Температура на входе.

Selection

Condenser

Condenser capacity required

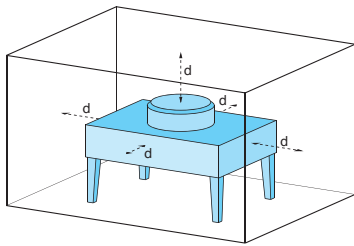
The capacity that is required can be obtained with the “**Scelte**” selection software.

Sound levels

LwA sound power level

The sound power level for models with one fan motor and the formulas to determine the sound power levels for models with multiple fan motors are stated at the end of each section.

LpA sound pressure level



Kondensator

Vom Kondensator geforderte Leistung

Die vom Kondensator geforderte Leistung kann durch folgende unserem Programm „**Scelte**“ aus.

Schallpegel

Schalleistungspegel LwA

Am Ende jedes Abschnitts ist der jeweilige Schalleistungspegel der Modelle mit einem Motor und die Formel zur Berechnung der Modelle mit mehreren Motoren aufgeführt.

Schalldruckpegel LpA

конденсатора

Требуемая производительность конденсатора

Требуемая мощность может быть получена с помощью программы выбора “**Scelte**”.

Шумовые характеристики

Корректированный уровень звуковой мощности LwA

Уровень звуковой мощности для моделей с одним вентилятором и формулы для расчета уровней мощности для моделей с несколькими вентиляторами приводятся в конце каждого раздела.

Уровень звука LpA

The sound pressure level represents the average value measured on a parallelepiped-shaped surface, enveloping the model. The measurements were taken in a laboratory using fan test modules and applying the standards:

EN ISO 3743 (reverberating chamber), EN ISO 3744 (anechoic chamber).

Der Schalldruckpegel stellt den Mittelwert dar, der auf einer quaderförmigen Oberfläche gemessen wird, die das Modell umgibt. Die Messungen wurden im Labor mit Testmodulen an einem Ventilator unter Anwendung der folgenden Normen durchgeführt: EN ISO 3743 (Hallraum), EN ISO 3744 (Reflexionsarmer Raum).

Уровень звукового давления представляет собой среднюю величину, измеренную на поверхности, имеющей форму параллелепипеда, охватывающей данную модель. Измерения были получены в лаборатории с применением испытательных модулей к вентилятору, используя следующие стандарты:

EN ISO 3743 (реверберационная камера), EN ISO 3744 (безэховая камера).

The published sound pressure is determined from the sound power with the following formula:

Der im Katalog angegebene Schalldruckpegel wird vom Schalleistungspegel mit der folgenden Formel berechnet:

Опубликованный уровень звука рассчитан по звуковой мощности по следующей формуле:

$$L_{pA} = L_{wA} - 10 \log \left(\frac{S_i}{S_0} \right)$$

where:

S_i = parallelepiped surface at distance $d = 10$ m.

S_0 = reference surface (1 m^2).

wobei:

S_i = Quaderoberfläche in Entfernung $d = 10$ m

S_0 = Bezugsfläche (1 m^2).

где:

S_i = поверхность огибающего параллелепипеда на расстоянии $d = 10$ м

S_0 = единица площади (1 m^2)

The sound pressure level for each model is stated in the corresponding data table.

Der Schalldruckpegel jedes Modells ist in der entsprechenden Datentabelle wiedergegeben.

Уровень звука для каждой модели указан в соответствующей таблице данных.

To get a more accurate estimate of sound pressure levels, use the sound power levels considering directivity and the installation environment of the model.

Measurements that are not carried out in laboratory settings, but executed in areas that are moderately reverberant, industrial, etc. may differ significantly from those stated.

Um eine genaue Schätzung der Schalldruckpegel zu erhalten, sollen die Schalleistungspegel in Anbetracht der Normen und der Aufstellungsumgebung des Modells angewendet werden.

Messungen, die nicht in Laborumgebungen durchgeführt werden, sondern in Bereichen mit mäßigem Nachhall, Industrie usw. durchgeführt werden, können von den angegebenen abweichen.

Для более точной оценки уровня шума учитывайте направленность и акустические условия, в которых будет работать модель.

Измерения, которые не проводятся в лабораторных условиях, но проводятся в областях с умеренной реверберацией, в промышленности и т. Д., Могут отличаться от указанных.

CO₂



In the near future high GWP refrigerants will be replaced by low environmental impact alternatives. Building an installation today, that employs increasingly expensive older generation refrigerants, implies being subjected to rising installation and operational costs. For this reason Modine has designed a new range of unit coolers, gas coolers and remote condensers for commercial and industrial applications that operate with R744 (CO₂ – carbon dioxide).

Advantages of R744

- High level of safety and reduced environmental impact.
- Non-flammable.
- Non-toxic, chemically inert and non-corrosive.
- No risk of contamination in case refrigerant comes into contact with the stored foodstuff.
- No precautionary measures required in case of refrigerant recharge.
- The high efficiency of the refrigerant allows to reduce, in comparison to normal installations, the dimensions of the units and compressors used.

Our units with R744 can be calculated for direct expansion or pump applications.

Thanks to optimized finned pack heat exchangers with special tubes, the maximum operating pressures can reach up to 80 bar for the unit coolers and 130 bar for the gas coolers.

In naher Zukunft werden die halogenierten Kältemittel durch die neuen umweltschonenden Kältemittel ersetzt. Anlagen bauen, in denen die immer teureren Kältemittel aus alter Konzeption angewandt werden, bedeutet heutzutage, dass man sich steigenden Installations- und Betriebskosten direkt aussetzt. Aus diesem Grund ist Modine in der Lage, Verdampfer, Gaskühler und Verflüssiger für Gewerbe- und Industrieanwendungen mit dem neuen Kältemittel R744 (CO₂ - Kohlenstoffdioxid) herzustellen und diese dem Markt vorzustellen.

Vorteile:

- Erstklassige Sicherheitseigenschaften und geringe Umweltbelastung
- Unentzündbare Flüssigkeit
- Ungiftige Flüssigkeit, chemisch träge und korrosionsfrei
- Kein Kontaminationsrisiko im Falle von Kontakt des Kältemittels mit den Nahrungsmitteln
- Im Falle von Änderungen an der Anlage sind keine besonderen Vorsichtsmaßnahmen erforderlich
- Die größere Leistungsfähigkeit des Kältemittels erlaubt die Verringerung der Abmessungen der verwendeten Geräte und Kompressoren im Vergleich zu normalen Installationen.

Unsere mit R744-Kältemittel betriebenen Verdampfer können für Direktverdampfung und Pumpenbetrieb berechnet werden.

Dank der Anwendung von geeigneten Kupferrohren ist ein Betriebsdruck bis zu 80 Bar bei den Verdampfern und bis zu 130 Bar bei den Gaskühlern zugelassen.

В ближайшем будущем новые экологически безвредные хладагенты придут на смену традиционным галогенсодержащим. Проектировать сегодня установки, использующие дорожающие хладагенты старого поколения, значит заранее обречь себя на постоянно растущие расходы по монтажу и эксплуатации. Поэтому Modine с удовольствием представляет на рынок серию воздухоохладителей, газоохладителей и конденсаторов для коммерческого и промышленного использования, работающих на R744 (CO₂ - двуокиси углерода).

Преимущества:

- Повышенная безопасность и минимальное влияние на окружающую среду.
- Хладагент не горюч.
- Хладагент не токсичен, химически инертен и не вызывает коррозии.
- В случае утечки и контакта хладагента с пищевыми продуктами исключается опасность химического загрязнения.
- При возникновении необходимости заправки холодильного контура не требуются специальные меры предосторожности.
- Более высокие теплопередающие свойства хладагента позволяют уменьшить габаритные размеры установки и компрессора, по сравнению с агрегатами на галогенсодержащих теплоносителях.

Возможно применение наших воздухоохладителей, работающих на R744, с прямым расширением и с насосом.

Благодаря подходящей системе труб рабочее давление может увеличиться до 80 бар для воздухоохладителей и до 130 бар для газоохладителей.



The **CGC** cubic unit cooler range for installations that use CO₂ refrigerant. Its shape and size suits many types of cold rooms, especially those used for the preservation of fresh and frozen products. The units of this range are particularly compact and allow to make good use of the cold room space in which they are installed.

This range is equipped with highly efficient coils made from aluminum fins and special copper tubes.

Maximum allowable pressure: 80 bar.

CGC sind unsere würfelförmigen Rückkühler für CO₂-nutzende Anlagen. Die Form passt sich jeder Kühlzellen an, besonders denen, die zur Konservierung von frischen, gefrorenen Produkten verwendet werden. Die Geräte sind besonders kompakt und ermöglichen es, den Raum der Zelle bestmöglich auszunutzen.

Die Produktlinie ist mit neuartigen Hochleistungs-Wärmetauschern mit Aluminiumlamellen und Leitungen aus Spezialkupfer ausgestattet.

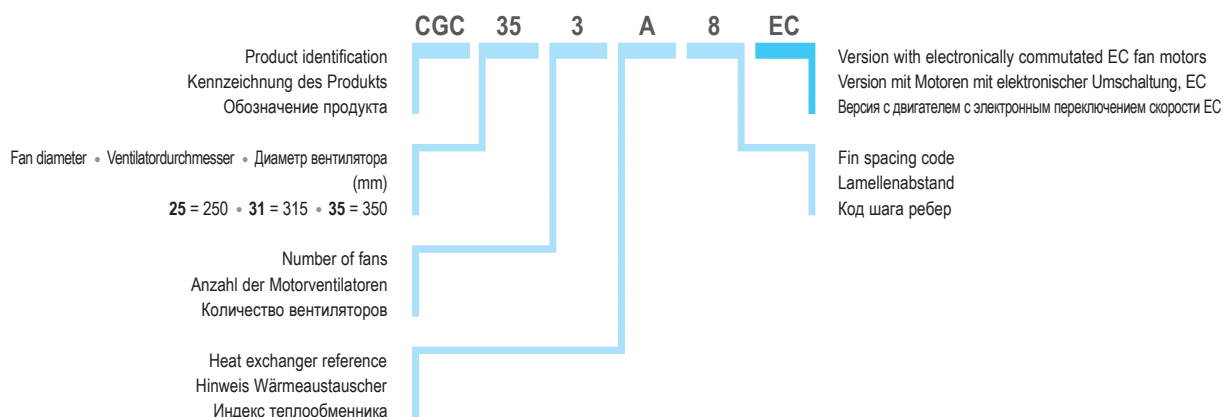
Der maximal zulässige Betriebsdruck beträgt 80 bar.

CGC наша новая серия воздушных воздухоохладителей, использующих CO₂ в качестве хладагента. Воздухоохладители прямоугольной формы чаще всего применяются в холодильных установках, особенно в производстве охлажденных и свежемороженов продуктов питания.

Агрегаты очень компактны, что позволяют более эффективно использовать объём холодильной камеры. Серия оснащается новыми высокоэффективными теплообменниками с трубками из специальной меди и алюминиевыми пластинами.

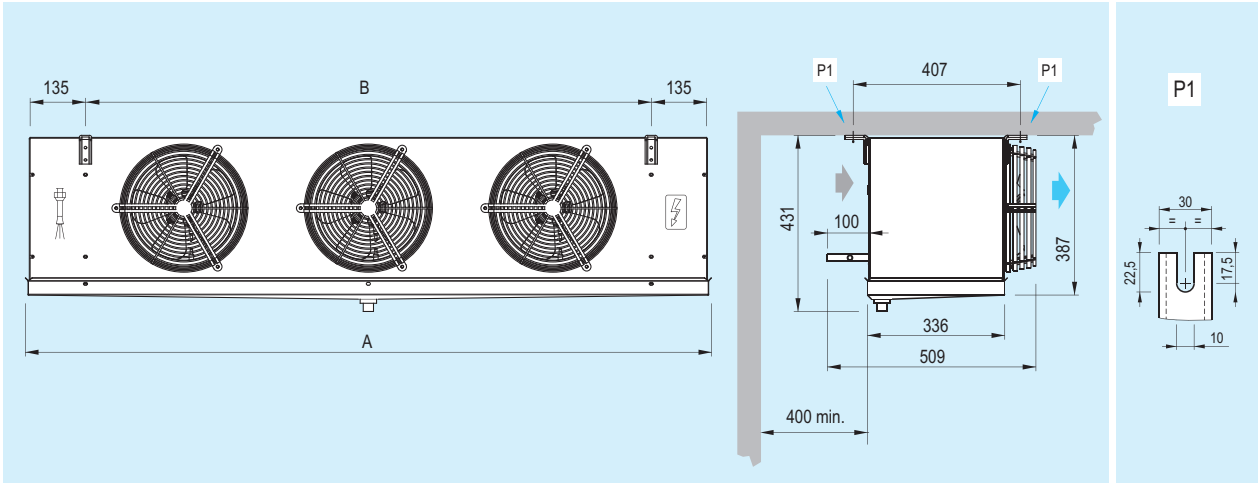
Максимально допустимое рабочее давление составляет 80 бар.

CGC - Model identification - Kennzeichnung der Modelle - Структура обозначения модели



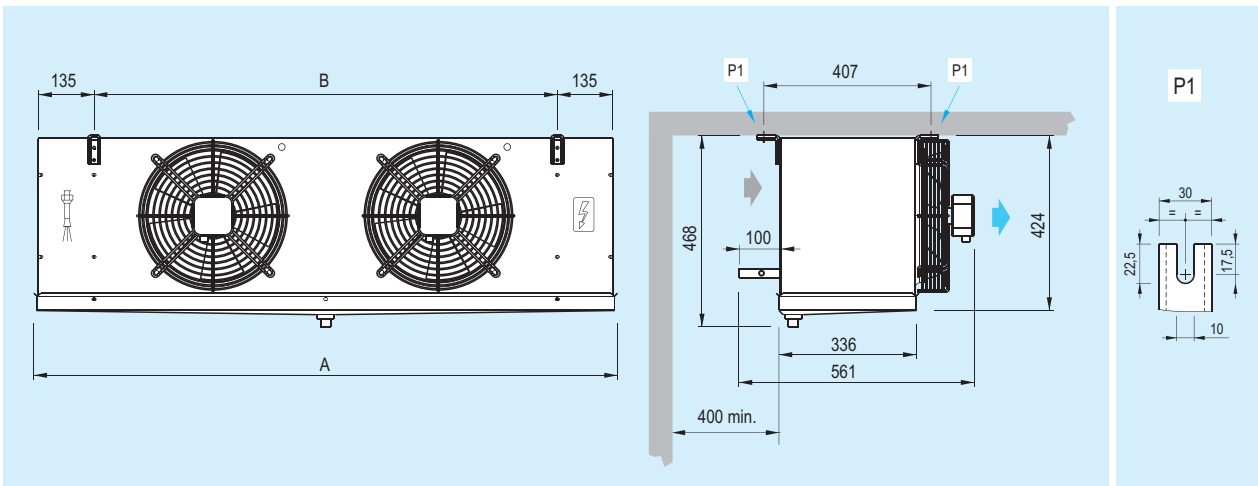
Dimensional features - Dimensionale Eigenschaften - Размеры

CGC Ø 250 mm



Model	Modell	Модель		251 R	251	252	253	254	
Dimensions	Abmessungen	Размеры	mm	A	674	774	1224	1674	2124
				B	380	480	930	1380	1830

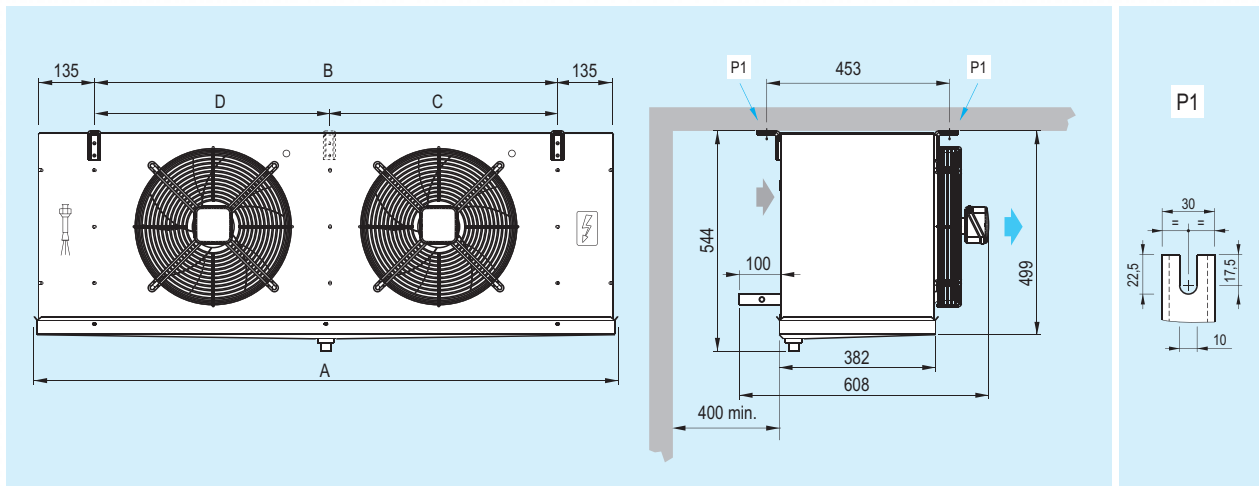
CGC Ø 315 mm



Model	Modell	Модель		311	312	313	314	
Dimensions	Abmessungen	Размеры	mm	A	874	1424	1974	2524
				B	580	1130	1680	2230

Dimensional features - Dimensionale Eigenschaften - Размеры

CGC Ø 350 mm



Model	Modell	Модель		351	352	353	354	355	
Dimensions	Abmessungen	Размеры	mm	A	875	1425	1975	2525	3075
				B	580	1130	1680	2230	2780
				C	-	-	-	1115	1665
				D	-	-	-	1115	1115

According to the cold room temperatures the range is divided as follows:

- **CGC G4 E4 F4 A4** for higher temperatures ($\geq +2$ °C), with 4 mm fin spacing;
- **CGC G6 E6 F6 A6** for medium temperatures (≥ -15 °C), with 6 mm fin spacing, electric defrost version (ED) is recommended;
- **CGC G8 E8 F8 A8** for low temperatures (≥ -35 °C), with 8 mm fin spacing, equipped with electric defrost (ED).

This range employs three types of standard fan motors:

- **Ø 250 mm** shaded pole single-phase 230V/1/50-60Hz with fiberglass charged polyamide fan guards. Operating temperature: from -40 to $+40$ °C.
- **Ø 315 mm** external rotor single-phase 230V/1/50-60Hz with built-in electric capacitor and epoxy coated steel fan guard. Operating temperature: from -40 to $+45$ °C.
- **Ø 350 mm** external rotor single-phase 230V/1/50-60Hz with built-in electric capacitor and epoxy coated steel fan guard. Operating temperature: from -40 to $+50$ °C.

Je nach Temperatur in der Zelle werden die Geräte unterschieden in:

- **CGC G4 E4 F4 A4** für höhere Temperaturen ($> = +1$ °C) mit einem Lamellenabstand von 4 mm;
- **CGC G6 E6 F6 A6** für mittlere Temperaturen ($> = -15$ °C) mit einem Lamellenabstand von 6 mm, elektrische Abtaugung (ED) wird empfohlen;
- **CGC G8 E8 F8 A8** für niedrige Temperaturen ($> = -35$ °C) mit einem Lamellenabstand von 8 mm, ausgestattet mit elektrischem Abtaumodus ED.

Die angewandten Standardmotorventilatoren besitzen die folgenden Eigenschaften:

- **Ø 250 mm** einphasig 230V/1/50-60Hz mit Spaltpol und Gitter aus Polyamid, die mit Glasfasern durchzogen sind. Betriebstemperatur: von -40 bis $+40$ °C.
- **Ø 315 mm** einphasig 230V/1/50-60Hz mit externem Rotor, integriertem, elektrisch betriebenen Kondensator und Stahlgitter behandelt mit Epoxidlack. Betriebstemperatur: von -40 bis $+45$ °C.

В соответствии с температурой в камере серия подразделяется на следующие модификации:

- **CGC G4 E4 F4 A4** для высоких температур ($\geq +2$ °C) с шагом ребер 4 мм;
- **CGC G6 E6 F6 A6** для средних температур (≥ -15 °C) с шагом ребер 6 мм, рекомендуется исполнение с электрическим оттаиванием (ED);
- **CGC G8 E8 F8 A8** для низких температур (≥ -35 °C) с шагом ребер 8 мм, оборудованы системой электрического оттаивания (ED).

Все модели имеют следующие характеристики:

- **Ø 250 мм** с экранированным полюсом, питание однофазным напряжением 230 В, 50-60 Гц, армированная стекловолокном полиамидная защитная решетка. Рабочая температура: $-40 \div +40$ °C.
- **Ø 315 мм** с внешним ротором, питание однофазным напряжением 230 В, 50-60 Гц, встроенный конденсатор, стальная с эпоксидным покрытием защитная решетка. Рабочая температура: $-40 \div +45$ °C.

Technical features - Technische Eigenschaften - Технические характеристики

Model	Modell	Модель		251 E4R	251 E4	252 G4	252 E4	253 G4	253 E4	254 G4
Nom. capacity	Nennleistung	Номинальная производительность	kW	1,5	1,8	3,1	3,7	4,8	5,4	6,1
Air flow	Luftmenge	Расход воздуха	m ³ /h	708	768	1626	1536	2440	2305	3250
Air throw	Wurfweite	Дальнобойность струи	m	8	8	9	8	11	10	13
1) Air throw streamers	Wurfweite streamers	Дальнобойность струи Стримеры	m	-	-	-	-	-	-	-
Fin spacing	Lamellenabstand	Шаг ребер	mm	4	4	4	4	4	4	4
Internal surface	Innenoberfläche	Внутренняя поверхность	m ²	0,36	0,46	0,69	0,92	1,03	1,38	1,38
External surface	Außenoberfläche	Наружная поверхность	m ²	7,56	9,7	14,6	19,4	21,9	29,1	29,2
Coil connect.	Batt. Anschlüsse	Соединения теплообменника	In (mm)	12,7	12,7	12,7	12,7	12,7	12,7	12,7
			Out (mm)	12,7	12,7	12,7	12,7	12,7	12,7	12,7
2) Net weight	Nettogewicht	Масса	kg	14	16	24	26	33	36	42

Model	Modell	Модель		251 E6R	251 E6	252 G6	252 E6	253 G6	253 E6	254 G6
Nom. capacity	Nennleistung	Номинальная производительность	kW	1,1	1,3	2,2	2,7	3,4	4,0	4,7
Air flow	Luftmenge	Расход воздуха	m ³ /h	753	813	1695	1626	2540	2430	3390
Air throw	Wurfweite	Дальнобойность струи	m	9	9	10	9	12	11	14
1) Air throw streamers	Wurfweite streamers	Дальнобойность струи Стримеры	m	-	-	-	-	-	-	-
Fin spacing	Lamellenabstand	Шаг ребер	mm	6	6	6	6	6	6	6
Internal surface	Innenoberfläche	Внутренняя поверхность	m ²	0,36	0,46	0,69	0,92	1,03	1,38	1,38
External surface	Außenoberfläche	Наружная поверхность	m ²	5,17	6,6	9,94	13,2	14,9	19,9	19,9
Coil connect.	Batt. Anschlüsse	Соединения теплообменника	In (mm)	12,7	12,7	12,7	12,7	12,7	12,7	12,7
			Out (mm)	12,7	12,7	12,7	12,7	12,7	12,7	12,7
2) Net weight	Nettogewicht	Масса	kg	13	15	22	25	31	34	39

Model	Modell	Модель		251 E8R	251 E8	252 G8	252 E8	253 G8	253 E8	254 G8
Nom. capacity	Nennleistung	Номинальная производительность	kW	1,0	1,2	1,9	2,4	2,8	3,6	3,7
Air flow	Luftmenge	Расход воздуха	m ³ /h	800	840	1725	1690	2585	2530	3450
Air throw	Wurfweite	Дальнобойность струи	m	10	10	11	10	13	12	15
1) Air throw streamers	Wurfweite streamers	Дальнобойность струи Стримеры	m	-	-	-	-	-	-	-
Fin spacing	Lamellenabstand	Шаг ребер	mm	8	8	8	8	8	8	8
Internal surface	Innenoberfläche	Внутренняя поверхность	m ²	0,36	0,46	0,69	0,92	1,03	1,38	1,38
External surface	Außenoberfläche	Наружная поверхность	m ²	3,97	5,1	7,66	10,2	11,5	15,3	15,3
Coil connect.	Batt. Anschlüsse	Соединения теплообменника	In (mm)	12,7	12,7	12,7	12,7	12,7	12,7	12,7
			Out (mm)	12,7	12,7	12,7	12,7	12,7	12,7	12,7
2) Net weight	Nettogewicht	Масса	kg	13	15	22	25	31	34	39

Common data	Gemeinsame Daten	Общие характеристики		1x250	1x250	2x250	2x250	3x250	3x250	4x250
Fan motors	Motorventilatoren	Вентиляторы	n° x Ø mm	1x250	1x250	2x250	2x250	3x250	3x250	4x250
Fan mot. absorp.	Stromaufnahme Mot.	Потребляемый ток вентиляторов	A	0,68	0,68	1,36	1,36	2,04	2,04	2,72
Nominal power	Nennleistung	Номинальная производительность	W	95	95	190	190	285	285	380
Fan mot. absorp. EC	Stromaufnahme Mot. EC	Потребляемый ток вентиляторов EC	A	0,53	0,53	1,05	1,05	1,6	1,6	2,1
Nominal power EC	Nennleistung EC	Номинальная производительность EC	W	30	30	60	60	90	90	120
Circuit capacity	Rohrinhalt	Вместимость контура	dm ³	0,93	1,07	1,6	2,14	2,41	3,21	3,2
Electric defrost	Elektrische Abtauung	Электроотаивание	W	750	1125	2250	2250	3325	3325	4375
Enhanced electric defrost	Verbessert Elek. Abtauung	Усиленное оттаивание	W	-	1350	2700	2700	3990	3990	5250
Drain connect.	Tauwasserabfluß	Слив	Ø (GAS)	1	1	1	1	1	1	1



Tested models:
CGC 312 F4
CGC 351 A4
CGC 313 F6

1) Option.

2) The weight refers to models with ED electric defrost.

- For working conditions that are different from the nominal ones, consult the Technical Department.

1) Option.

2) Das Gewicht bezieht sich auf die Modelle mit elektrischer Abtauung ED.

- Bei Anwendung unter anderen Arbeitsbedingungen als die nominiellen, fragen Sie unser technisches Büro um Rat.

1) Вариант.

2) Масса указана для модификаций ED с электрическим оттаиванием.

- Для использования различных рабочих условиях, чем номинальная, см. технический отдел.

		Tested by TÜV SÜD											Tested by TÜV SÜD
254 E4	311 F4	312 F4	313 F4	314 F4	351 E4	351 A4	352 E4	352 A4	353 F4	353 A4	354 F4	354 A4	355 A4
7,4	3,5	7,1	10,6	14,2	4,5	5,5	9,0	10,9	15,7	16,7	21	21,8	27,2
3070	1500	3000	4495	6000	2425	2235	4850	4472	7050	6710	9400	8950	11180
12	11	14	16	18	14	13	16	15	18	17	20	19	21
-	18	22	22	23	20	18	23	22	26	25	29	28	29
4	4	4	4	4	4	4	4	4	4	4	4	4	4
1,84	0,78	1,56	2,34	3,12	0,75	1,12	1,5	2,24	2,81	3,37	3,74	4,49	5,61
38,8	16,5	33	49,5	66	15,25	22,9	30,5	45,8	59,5	68,7	79,2	91,6	114,5
12,7	12,7	12,7	12,7	12,7	12,7	12,7	12,7	12,7	12,7	12,7	12,7	12,7	12,7
12,7	12,7	12,7	12,7	15,87	12,7	12,7	12,7	12,7	15,87	15,87	15,87	22,23	22,23
46	22	37	52	67	24	29	45	53	64	69	85	92	113

		Tested by TÜV SÜD											Tested by TÜV SÜD
254 E6	311 F6	312 F6	313 F6	314 F6	351 E6	351 A6	352 E6	352 A6	353 F6	353 A6	354 F6	354 A6	355 A6
5,4	2,7	5,3	8,2	10,7	3,3	4,2	6,6	8,5	11,6	12,8	15,3	17,0	21,5
3250	1595	3190	4790	6390	2580	2430	5160	4850	7510	7280	9860	9705	12130
13	12	15	17	19	15	14	17	16	19	18	21	20	22
-	19	23	23	24	21	19	24	23	27	26	30	29	30
6	6	6	6	6	6	6	6	6	6	6	6	6	6
1,84	0,78	1,56	2,34	3,12	0,75	1,12	1,5	2,24	2,81	3,37	3,74	4,49	5,61
26,5	11,3	22,6	33,9	45,2	10,9	15,8	21,7	31,5	40,6	47,3	54,2	63	78,8
12,7	12,7	12,7	12,7	12,7	12,7	12,7	12,7	12,7	12,7	12,7	12,7	12,7	12,7
12,7	12,7	12,7	12,7	15,87	12,7	12,7	12,7	12,7	15,87	15,87	15,87	22,23	22,23
43	21	36	50	64	23	28	43	51	61	67	81	89	107

254 E8	311 F8	312 F8	313 F8	314 F8	351 E8	351 A8	352 E8	352 A8	353 F8	353 A8	354 F8	354 A8	355 A8
4,8	2,4	4,7	6,8	9,3	2,8	3,8	5,7	7,6	10	11,4	13,4	15,0	18,8
3370	1650	3290	4950	6580	2640	2500	5270	5000	7740	7510	10315	10000	12500
14	13	16	18	20	16	15	18	17	20	19	22	21	23
-	-	24	24	25	22	20	25	24	28	27	31	30	31
8	8	8	8	8	8	8	8	8	8	8	8	8	8
1,84	0,78	1,56	2,34	3,12	0,75	1,12	1,5	2,24	2,81	3,37	3,74	4,49	5,61
20,4	8,65	17,3	26	34,6	8,3	12,5	16,6	25	31,2	37,5	41,7	50	62,5
12,7	12,7	12,7	12,7	12,7	12,7	12,7	12,7	12,7	12,7	12,7	12,7	12,7	12,7
12,7	12,7	12,7	15,87	22,23	12,7	12,7	12,7	15,87	22,23	22,23	22,23	22,23	22,23
43	21	36	50	64	23	28	43	51	61	67	83	90	108

		Tested by TÜV SÜD	Tested by TÜV SÜD										Tested by TÜV SÜD
4x250	1x315	2x315	3x315	4x315	1x350	1x350	2x350	2x350	3x350	3x350	4x350	4x350	5x350
2,72	0,52	1,04	1,56	2,08	0,96	0,96	1,92	1,92	2,88	2,88	3,84	3,84	4,80
380	110	220	330	440	184	184	368	368	552	552	736	736	920
2,1	-	-	-	-	0,87	0,87	1,74	1,74	2,61	2,61	3,48	3,48	4,35
120	-	-	-	-	150	150	300	300	450	450	600	600	750
4,28	1,83	3,66	5,49	7,32	1,76	2,64	3,52	5,28	6,49	7,92	8,64	10,56	13,2
4375	1750	3150	4900	6300	1750	2250	3150	4050	4900	6300	6300	8100	9900
5250	-	-	-	-	2000	2750	3600	4950	5600	7700	7200	9900	12100
1	1	1	1	1	1	1	1	1	1	1	1	1	1

Published data

Following are the norms and conditions applied for the calculation of the published capacities.

Nominal capacity

Assessed in practical operating ambient, i.e. in wet conditions, in direct expansion application.

- CGC Fin spacing code 4: CO₂ refrigerant; air inlet temperature 4 °C; evaporating temperature -4 °C; TD 8 K.
- CGC Fin spacing code 6: CO₂ refrigerant; air inlet temperature 0 °C; evaporating temperature -8 °C; TD 8 K.
- CGC Fin spacing code 8: CO₂ refrigerant; air inlet temperature -25 °C; evaporating temperature -33 °C; TD 8 K.

Im Katalog angegebene Daten

Nachfolgend sind die für die Berechnung der im Katalog angeführten Leistungen angewandten Bedingungen aufgeführt.

Nennleistung

Berechnet bei praktischen Anwendungsbedingungen in feuchter Luft (wet-conditions) mit Direktverdampfung.

- CGC Lamellenabstand 4: Kältemittel CO₂; Lufteintrittstemperatur 4 °C; Verdampfungstemperatur -4 °C; TD 8 K.
- CGC Lamellenabstand 6: Kältemittel CO₂; Lufteintrittstemperatur 0 °C; Verdampfungstemperatur -8 °C; TD 8 K.
- CGC Lamellenabstand 8: Kältemittel CO₂; Lufteintrittstemperatur -25 °C; Verdampfungstemperatur -33 °C; TD 8 K.

Опубликованные данные

Опубликованная производительность рассчитана по следующим стандартам и для следующих условий.

Номинальная производительность

измерена в практических рабочих условиях: влажный теплообменник.

- CGC Код шага ребер 4: хладагент CO₂; температура воздуха на входе 4 °C; температура испарения -4 °C, ГТТ 8 К.
- CGC Код шага ребер 6: хладагент CO₂; температура воздуха на входе 0 °C; температура испарения -8 °C, ГТТ 8 К.
- CGC Код шага ребер 8: хладагент CO₂; температура воздуха на входе -25 °C; температура испарения -33 °C, ГТТ 8 К.

The optional highly efficient EC fan motors have the following features:

- **Ø 250 mm**
 - IP 54 protection grade;
 - class H insulation;
 - built-in electronic protection;
 - operating temperature: from -40 to +50 °C.
- **Ø 315 mm**
 - IP 54 protection grade;
 - class B insulation;
 - built-in electronic protection;
 - operating temperature: from -40 to +40 °C.
- **Ø 350 mm**
 - IP 54 protection grade;
 - class B insulation;
 - built-in electronic protection;
 - operating temperature: from -25 to +60 °C.

The electric defrost (ED) versions are equipped with stainless steel heaters with vulcanised terminals preset for 400V/3/50-60Hz (Ø 315-350 mm).

The electric parts and casing are connected to an earth terminal. The wiring of the motors and the heaters is carried out in separate IP 54 protection grade junction boxes.

On request the models can be equipped with non-standard: coils, defrosting and fan motors.

For the selection of non-published conditions use the “Scelte” selection software.

For special applications and further information contact our Technical Dept.

- **Ø 350 mm** einphasig 230V/1/50-60Hz mit externem Rotor, integriertem, elektrisch betriebenen Kondensator und Stahlgitter behandelt mit Epoxidlack. Betriebstemperatur: von -40 bis +50 °C.

Die hochleistungsfähigen, optionalen EC-Motorventilatoren haben folgende technische Merkmale:

- **Ø 250 mm**
 - Schutzgrad IP 54;
 - Isolierklasse H;
 - Mit integrierter, elektronischer Schutzvorrichtung;
 - Betriebstemperatur: von -40 bis +50 °C.
- **Ø 315 mm**
 - Schutzgrad IP 54;
 - Isolierklasse B;
 - Mit integrierter, elektronischer Schutzvorrichtung;
 - Betriebstemperatur: von -40 bis +40 °C.
- **Ø 350 mm**
 - Schutzgrad IP 54;
 - Isolierklasse B;
 - Mit integrierter, elektronischer Schutzvorrichtung;
 - Betriebstemperatur: von -25 bis +60 °C.

In den Ausführungen mit elektrisch betriebenen Standardabtaumodus werden Widerstände aus rostfreiem Stahl mit vulkanisierten Anschlüsse für und 400V/3/50-60Hz verwendet.

Die Elektrischen Bauteile und der Aufbau sind an eine Erdung angeschlossen. Die Motoren und Widerstände werden an separaten Verteilerdosen mit Schutzart IP 54 angeschlossen.

Auf Anfrage können die Modelle mit Wärmetauschern, Abtaumodus und motorbetriebenen Gebläse ausgestattet werden, die vom Standard abweichen.

Geräte, die nicht unter den Bedingungen im Katalog arbeiten, können über das Programm „Scelte“ gewählt werden.

Für Sonderapplikationen und zusätzliche Informationen bitte an unsere technische Abteilung wenden.

- **Ø 350 mm** с внешним ротором, питание однофазным напряжением 230 В, 50-60 Гц, встроенный конденсатор, стальная с эпоксидным покрытием защитная решетка. Рабочая температура: -40 ÷ +50 °C.

Дополнительные факультативные высокоэффективные мотовентиляторы ЕС обладают следующими характеристиками:

- **Ø 250 mm**
 - степень защиты IP 54;
 - класс изоляции H;
 - встроенная электронная защита;
 - рабочая температура: -40 ÷ +50 °C.
- **Ø 315 mm**
 - степень защиты IP 54;
 - класс изоляции B;
 - встроенная электронная защита;
 - рабочая температура: -40 ÷ +40 °C.
- **Ø 350 mm**
 - степень защиты IP 54;
 - класс изоляции B;
 - встроенная электронная защита;
 - рабочая температура: -25 ÷ +60 °C.

Исполнения со стандартной электрической системой оттаивания (ED) оборудованы нагревателями из нержавеющей стали с покрытиями из резины наконечниками для трехфазного напряжения и 400 В, 50-60 Гц.

Электрооборудование и корпус присоединены к зажиму заземления, провода двигателей и нагревателей подключены к отдельным соединительным коробкам со степенью защиты IP 54.

По заказу эти модели могут оснащаться змеевиками, системой оттаивания и двигателями вентиляторов в особом исполнении.

Подбор моделей для условий, не вошедших в каталог, производится посредством программы “Scelte”.

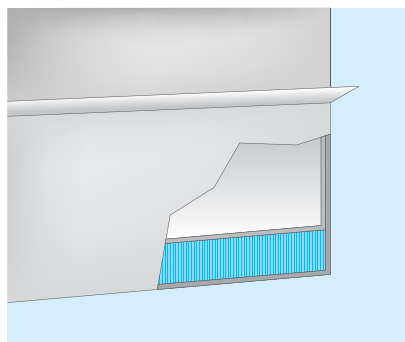
Дополнительную информацию и сведения о специальных применениях можно получить в нашем техническом отделе.

Options and special versions - Optionen und Sonderausführungen

Дополнительные принадлежности и специальные исполнения



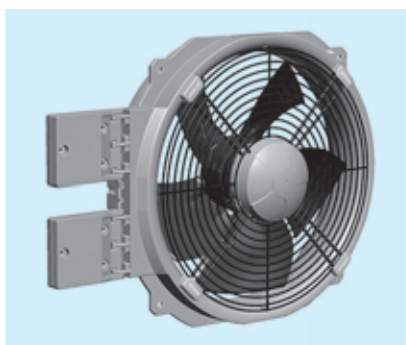
- Streamers
- Luftgleichrichter
- Стримеры



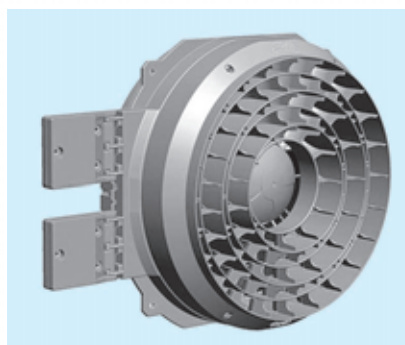
- Drain pan with insulation
- Isolierte Tropfwanne
- Поддон для конденсата с двойной изоляцией



- EC motor (electronically commutated)
- EC Motor (mit elektronischer Kommutation)
- EC мотор (коммутированный электроникой)



- Electronically commutated (AxiCool®) fan motors equipped with hinged access and fan guard (ECG) – only for Ø 350 mm fan motors.
- Motorventilatoren mit elektronischer Umschaltung (AxiCool®), komplett mit Öffnungsscharnier und Gitter (ECG) - nur für Ventilatoren mit Ø 350 mm.
- Мотовентиляторы с электронным переключением скорости (AxiCool®) в комплекте с шарнирным открытием и решёткой (ECG) - только для мотовентиляторов Ø 350 мм.



- Electronically commutated (AxiCool®) fan motors equipped with hinged access and streamers (ECS) – only for Ø 350 mm fan motors.
- Motorventilatoren mit elektronischer Umschaltung (AxiCool®), komplett mit Öffnungsscharnier und Streamers (ECS) - nur für Ventilatoren mit Ø 350 mm.
- Мотовентиляторы с электронным переключением скорости (AxiCool®) в комплекте с шарнирным открытием и стримеры (ECS) - только для мотовентиляторов Ø 350 мм.



XVI - edition, March 2022

CGUC2203A16PUDR

Project
Modine CIS Italy Communication dpt.

Photographs
Modine CIS Italy Archives

Warranty

All technical information in this edition is based on tests carried out, which we deem exhaustive and reliable but which cannot be referred to all records of possible applications. Therefore, the purchaser must ascertain product suitability with regard to its intended use, undertaking all responsibility arising from its said use. Upon request by the purchaser, the seller shall be available to supply all useful information in order to better use its products. All our models have a two-year warranty with effect from the date of invoice. Please refer to the Modine CIS Italy S.r.l. Legal Office for detailed information. However, occasional failures such as those due to transport, tampering by unauthorised personnel, incorrect use and incorrect installation, which the products are subjected to, are all excluded from any form of warranty.

As a result of continuing research and design by our technical team and laboratories, aimed at offering top quality and innovative products, the information and materials contained herein may be subject to change without prior notice. If the said content contains any mistakes, omissions, inaccuracies and/or typographical errors Modine assumes no responsibility thereof and reserves the right to make amendments deemed necessary, without notice and at any time.
It will be up to the user to keep up to date with all possible modifications.
No part of this publication may be reproduced or duplicated without permission.

Gewährleistung

Alle technischen Informationen in dieser Ausgabe basieren auf Tests, die wir für weit gefächert und zuverlässig halten, aber nicht alle möglichen Anwendungen einbeziehen können. Daher muss der Käufer die Eignung des Produkts für den Zweck, für den es bestimmt ist, überprüfen, und die gesamte Verantwortung für die Verwendung derselben übernehmen. Der Verkäufer steht auf Anfrage des Käufers zur Verfügung, alle nützlichen Informationen für die beste Anwendung seiner Produkte zu erteilen. Alle unsere Produkte sind für zwei Jahre ab dem Rechnungsdatum der Produkte garantiert; für weitere Informationen konsultieren das Rechtsbüro von Modine CIS Italy S.r.l. Von jeder Form der Garantie ausgeschlossen sind auf alle Fälle eventuelle Beschädigungen durch den Transport, Manipulationen durch nicht autorisiertes Personal, nicht korrekter Gebrauch und fehlerhafte Installationen.

Durch die ständige Forschung unserer Labors, um immer bessere und innovativere Produkte zu garantieren, kann es zur Änderung der hier beinhaltenden Daten kommen, es ist daher Aufgabe des Benutzers sich über die Gültigkeit auf dem Laufenden zu halten.
Kein Teil dieser Veröffentlichung darf ohne Genehmigung wiedergegeben oder nachgeahmt werden, wir lehnen jede Verantwortung für eventuelle Druck- oder Schreibfehler ab und behalten uns das Recht vor, jederzeit und ohne vorherige Benachrichtigung Änderungen vorzunehmen, die wir für zweckmäßig halten.

Гарантия

Вся техническая информация, представленная в настоящем издании, основана на опыте изготовителя, который он считает богатым и исчерпывающим, но который может не отвечать всем возможным целям применения. Поэтому пользователь должен убедиться, что изделие подходит для предназначенных целей, и принять всю ответственность для эксплуатации прибора. Компания-продавец, по заявке покупателя предоставляет всю необходимую информацию для улучшения эксплуатации собственных изделий. Все наши модели покрываются гарантией сроком на два года с даты выставления счета-фактуры; мы рекомендуем вам обратиться в Modine CIS Italy S.r.l. Legal Office. Гарантией в любом случае не покрывается ремонт, выполненный при повреждениях в результате перевозки, разборах, выполненных неуполномоченным персоналом, неправильным применением и установке, которым подвергается изделие.

В связи с непрерывными исследованиями и разработками, нацеленными на совершенствование нашей продукции, информация, представленная в данной публикации, в любой момент может быть изменена без уведомления. Следить за такими изменениями – задача заказчика. Никакая часть данной публикации не может быть воспроизведена или скопирована без предварительного полученного разрешения. Мы не несем ответственности за возможные ошибки и пропуски и сохраняем право вносить необходимые исправления в любое время без уведомления.

Scelte

SELECTION SOFTWARE

**ACCURATE
RELIABLE
QUICK
EASY
UPDATED!**

www.modineselect.com



To learn more, visit
www.modinecoolers.com
and our others websites
www.modine.com
www.modinecoils.com
www.modinecoatings.com

 Follow us @ModineHVAC

 Watch us at [YouTube.com/ModineHVAC](https://www.youtube.com/ModineHVAC)

About Modine

Modine specializes in thermal management systems and components, bringing highly engineered heating and cooling components, original equipment products, and systems to diversified global markets through its four complementary segments: BHVAC, CIS, HDE, and Automotive.

Modine is a global company headquartered in Racine, Wisconsin (USA), with operations in North America, South America, Europe and Asia.

MODINE IN ONE CLICK
ENTER OUR NEW WEBSITES!

YOUR COILS www.modinecoils.com
YOUR COOLERS www.modinecoolers.com

Modine Manufacturing Company
Via Giulio Locatelli, 22
33050 Pocenia (UD) Italy
Tel. +39 0432.772.001
inquiry-pocelit@modine.com

